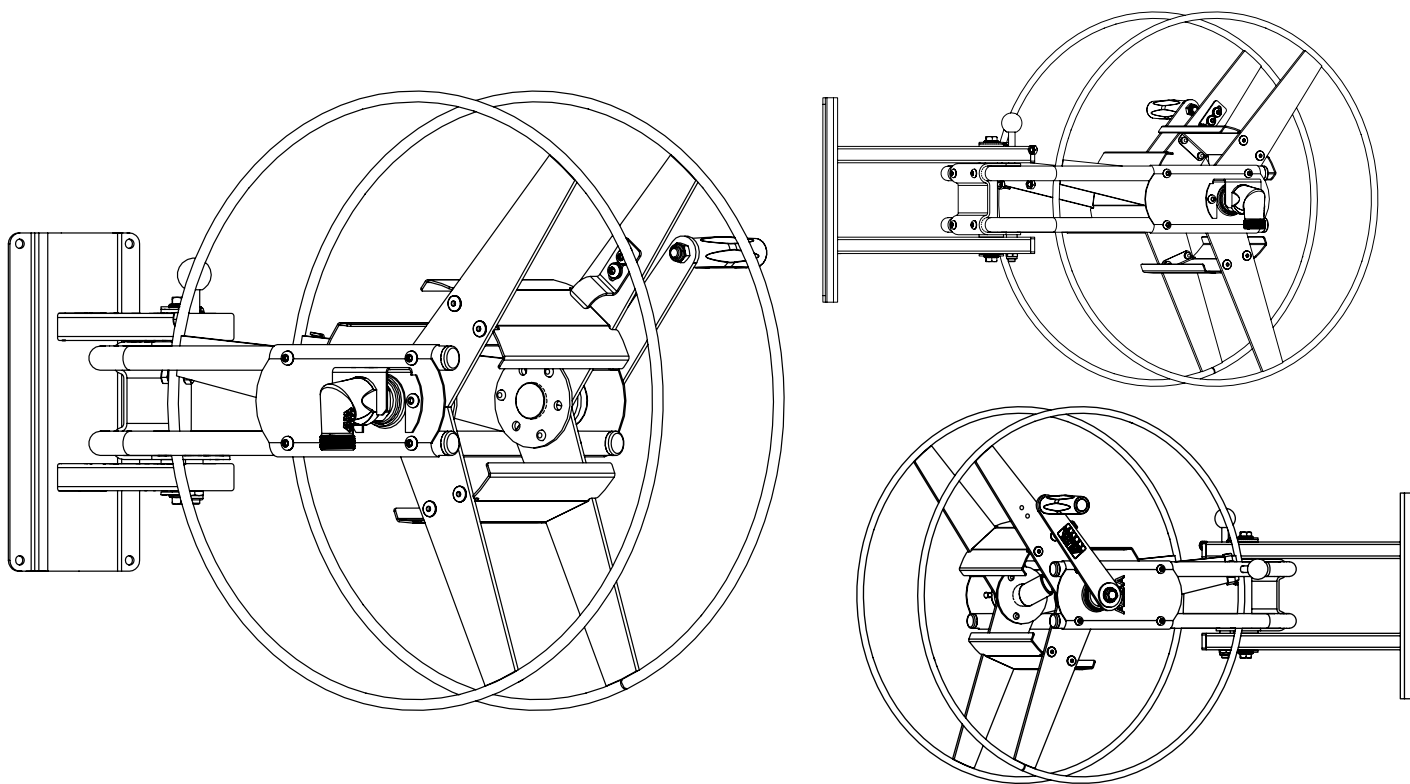


STATUS S Wandschlauchaufroller

Art. No.11033



DE Technische Daten

- Komplett aus Stahl, verzinkt
- inkl. Wandmontageset
- 3/4" Wasseranschluss
- Schmales Modell - geringer Wandabstand
- Mit magnetischer Haspel-arretierung
- ohne Schlauch
- Arbeitsdruck: max. 25 bar
- Gewicht ohne Schlauch: 8,1 kg
- Schlauchkapazitäten:
 ø 13 mm (1/2") = 50 m
 ø 16 mm (5/8") = 40 m
- Bei Frostgefahr komplett entleeren

FR Données techniques

- Entièrement en acier, zingué
- Set de montage mural inclus
- Raccord à pas de vis
- Modèle étroit - distance du mur minime
- Avec blocage magnétique du tambour
- Sans tuyau
- Pression de travail: 25 bar max.
- Poids sans tuyau: 8,1 kg
- Capacité de tuyau:
 ø 13 mm (1/2") = 50 m
 ø 16 mm (5/8") = 40 m
- En cas de gel, il est préférable de vider le tuyau

IT Dati tecnici

- Completo di acciaio, zincato
- Incluso il kit del montaggio a muro
- 3/4" attacco d'acqua
- Modello sottile - scarsa distanza dal muro
- Con blocco arcolaio magnetico
- Senza tubo -essibile
- Pressione massima di 25 bar
- Peso senza tubo: 8,1 kg
- Capacità del tubo:
 ø 13 mm (1/2") = 50 m
 ø 16 mm (5/8") = 40 m
- Svuotare completamente se sussiste il rischio di gelo

EN Technical data

- Whole metal construction
- Incl. wall-mounting device
- 3/4" water connection
- Small-sized – minimised distance to the wall
- With magnetic reel locking
- Without hose
- Suited for max. 25 bar water pressure
- Weight without hose: 8,1 kg
- Hose capacity:
 ø 13 mm (1/2") = 50 m
 ø 16 mm (5/8") = 40 m
- in case of possible freezing the hose should be voided



DE Ersatzteile

Die Ersatzteilliste finden Sie direkt unter:
www.alba-krapf.ch/service/

FR Pièces de rechange

Vous trouverez une liste de pièces détachées directement sous:
www.alba-krapf.ch/fr/service/

IT Pezzi di ricambio

Troverai un elenco delle parti di ricambio direttamente sotto:
www.alba-krapf.ch/service/

EN Spars parts

You will find the spare parts list directly under:
www.alba-krapf.ch/en/spare-parts/

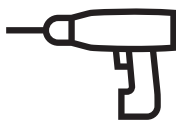


DE Benötigtes Werkzeug

FR Outils nécessaires

IT Atrezzi necessari

EN tools needed



Ø 10 mm



M10&M13



STATUS S Wandschlauchaufroller

Art. No.11033

