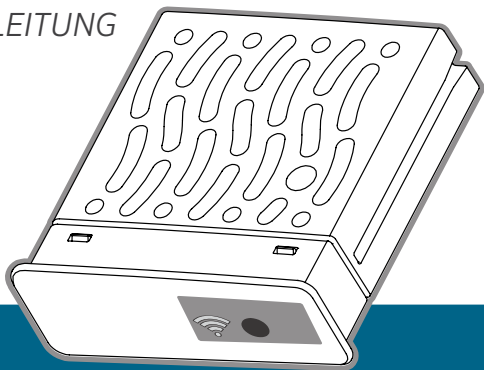


WAND-MODUL FÜR X2™-STEUERGERÄTE

SCHNELLSTARTANLEITUNG

hydrawise.com
hunterindustries.com



Hunter®



Dank des WAND-Moduls kann Ihr X2-Steuergerät über Ihren WLAN-Router eine Verbindung zum Internet herstellen. Sobald dies geschehen ist, können Sie per Smartphone, Tablet oder Computer auf das Steuergerät zugreifen und es verwalten.

Wünschen Sie weitere hilfreiche Informationen zu Ihrem Produkt? Hier finden Sie Tipps zur Installation, Programmieranweisungen und weiteres.



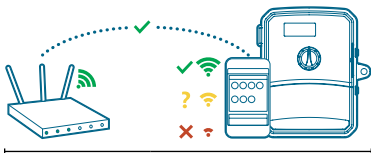
hunter.direct/wandhelp



1-800-733-2823

Schritt 1: WLAN-Signal überprüfen

Mit Ihrem Smartphone können Sie die Signalstärke für die gewünschte WLAN-Verbindung am Standort des Steuergeräts überprüfen. Ist das Signal zu schwach, kann keine Verbindung hergestellt werden. Wechseln Sie in diesem Fall den Standort des Steuergeräts oder des Routers, um ein besseres Signal zu empfangen.

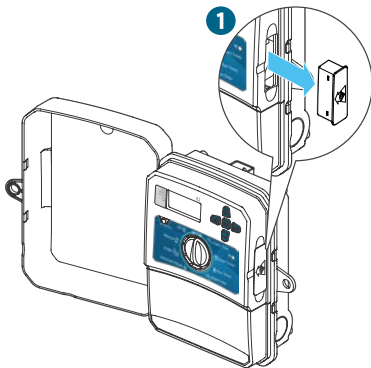


Wichtig:

Hindernisse wie Innenwände und Landschaftselemente können das Signal blockieren.

Schritt 2: WAND-Modul installieren

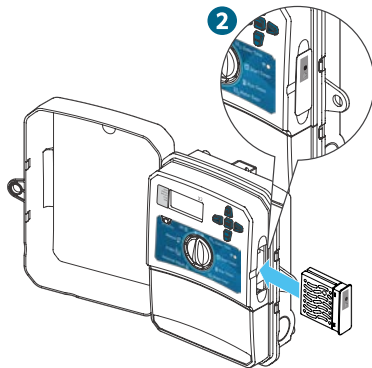
1. Nehmen Sie die WLAN-Abdeckung vom X2-Steuergerät ab.



Nach der Installation deaktiviert das WAND-Modul die Schalter- und Tastenfunktionen am Steuergerät sowie den programmierten Beregnungsplan und die Einstellungen.

Manuelle Betriebsfunktionen wie „Station starten/stoppen“ und „Alle Stationen testen“ können weiterhin über das Steuergerät aktiviert werden.

2. Setzen Sie das WAND-Modul ein.

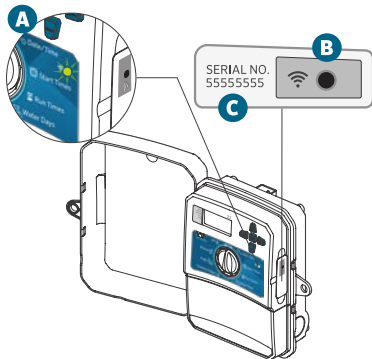


Die gesamte Programmierung verläuft nun über die cloudbasierte Hydrowise-Software per Smartphone, Tablet oder Desktop-Browser.

Schritt 3: WAND mit X2 steuern

Machen Sie Folgendes ausfindig:

- A. Wi-Fi-Status LED
- B. Wi-Fi-Setup Taste
- C. WAND Seriennummer



Das Hydrawise-Management für das WAND-Modul wird über die Seriennummer aktiviert. Sie werden während des Online-Einrichtungsvorgangs zur Eingabe der Seriennummer aufgefordert, wenn Sie das Steuergerät zu Ihrem Hydrawise-Konto hinzufügen möchten.

Lassen Sie während der Einrichtung das WAND-Modul installiert und stellen Sie den Drehschalter auf die Position RUN (BETRIEB), damit die Verbindung zur Hydrawise-Software bestehen bleibt. Wenn das WAND-Modul entfernt wird, wird das Steuergerät auf die über den Drehschalter und die Tasten konfigurierten Programme und Einstellungen zurückgesetzt.

Zur Gewährleistung des Betriebs des X2-Steuergeräts mit Hydrawise muss sich der Drehschalter auf der Position Run (Betrieb) befinden. Das Steuergerät kann nicht aus der Ferne bedient werden, wenn sich der Drehschalter auf einer anderen Position befindet.

Schritt 4: Auf die Hydrawise-Software zugreifen

Laden Sie die Hydrawise-App aus dem Apple® App Store oder Google Play™ Store herunter oder melden Sie sich auf hydrawise.com an.



hunter.direct/HydrawiseiOS



hunter.direct/HydrawiseAndroid



Schritt 5: Steuergerät hinzufügen

Für neue Hydrawise-Konto-Nutzer:


1. Registrieren Sie sich in Ihrer App oder auf hydrawise.com für ein neues Konto.
2. Klicken Sie nach der Registrierung auf die Schaltfläche „Los geht’s!“ in der an Ihr Konto gesendeten E-Mail.
3. Klicken Sie in der Hydrawise-App oder auf der Website erneut auf die Schaltfläche „Los geht’s!“.
4. Folgen Sie allen weiteren Schritten, um Ihr X2-Steuergerät zu Ihrem Hydrawise-Konto hinzuzufügen und eine WLAN-Verbindung herzustellen.

Für bestehende Hydrawise-Konto-Nutzer:

1. Melden Sie sich in der Hydrawise-App oder auf der Website an.
2. Gehen Sie im Dropdown-Menü „Mein Konto“ auf „Meine Steuergeräte“.
3. Klicken Sie in der Liste „Meine Steuergeräte“ auf das Pluszeichen.
4. Folgen Sie allen weiteren Schritten, um Ihr X2-Steuergerät zu Ihrem Hydrawise-Konto hinzuzufügen und eine WLAN-Verbindung herzustellen.

Apple und das Apple-Logo sind Marken von Apple Inc. und in den USA und anderen Ländern registriert. App Store ist eine Dienstleistungsmarke von Apple Inc. Google, das Google-Logo, Android und Google Play sind Marken von Google LLC.




Zurücksetzen des WAND-Moduls auf die Werkseinstellungen

1. Halten Sie die Taste WAND 5 Sekunden lang gedrückt. Auf der LCD-Anzeige des Steuergeräts erscheint daraufhin „Fdr“ (factory default reset, Zurücksetzen auf die Werkseinstellungen).
2. Die Modul-LED erlischt.
3. Lassen Sie die Taste los, wenn die LED dauerhaft gelb leuchtet  und auf der LCD-Anzeige des Steuergeräts „done“ (fertig) erscheint.
4. Rufen Sie den Online-Setup-Assistenten auf der Kontoseite in den Einstellungen Ihres Hydrawise-Steuergeräts erneut auf, um wieder eine WLAN-Verbindung für das WAND-Modul herzustellen.




Wortmarke und Logos von Bluetooth® sind registrierte Marken von Bluetooth SIG, Inc. und jede Nutzung dieser Marken von Hunter Industries steht unter Lizenz.

Tipps zur raschen Fehlerbehebung

LED leuchtet dauerhaft gelb:

-  Das WAND-Modul wartet auf die Eingabe von WLAN-Anmeldedaten durch den Benutzer.
 -  Das Steuergerät ist online und mit dem Hydrawise-Server verbunden.
 -  Es wurde ein falsches WLAN-Passwort eingegeben oder das WLAN-Netzwerk ist nicht mehr verfügbar.
5. Achten Sie darauf, dass Sie sich in Reichweite des WLAN-Signals befinden, und bestätigen Sie dies über Ihr Smartphone.
 6. Überprüfen Sie, ob der Name und das Passwort des WLAN-Netzwerks stimmen.
 7. Vergewissern Sie sich, dass das WLAN-Netzwerk 2,4 GHz und nicht 5 GHz verwendet.

LED-Leuchte blinkt:

-  1-maliges Blinken: WAND befindet sich im Bluetooth®-Kopplungsmodus.
-  2-maliges Blinken: WAND befindet sich im „SAP“- (Soft Access Point)-Modus.
-  3-maliges Blinken: WAND befindet sich im Router-gestützten „Pbc“-Modus (WPS).

Weitere Informationen zum WLAN finden Sie im Online-Setup-Assistenten auf der Kontoseite in den Einstellungen Ihres Hydrawise-Steuergeräts.

Der Erfolg unserer Kunden ist unser Ziel. Wir integrieren unsere Leidenschaft für Innovation und Technik in unseren Produkte und haben uns dazu verpflichtet, unseren Kunden den bestmöglichen Support zu bieten, damit wir Sie weiterhin in der Hunter Familie Willkommen heißen dürfen.



Gregory R. Hunter, CEO von Hunter Industries



Gene Smith, President of Landscape Irrigation and Outdoor Lighting

HUNTER INDUSTRIES INCORPORATED | *Built on Innovation®*

1940 Diamond Street, San Marcos, California 92078 USA

hunterindustries.com

© 2019 Hunter Industries Inc. Hunter, das Hunter-Logo und alle anderen Marken sind Eigentum von Hunter Industries und in den USA und anderen Ländern eingetragen.

RC-103-QG A 4/20