

RIGHT



Tauchmotorpumpen für Schmutz- und Abwasser aus Edelstahl AISI 304

Die Tauchmotorpumpen aus Edelstahl AISI 304 sind für die Förderung von für Schmutz- und Abwasser geeignet. Zu den Einsatzgebieten zählen unter anderem Entsorgung von Schmutzwasser und Abwasser auch mit faserigen Bestandteilen und Feststoffen, Trockenlegung von Kellern, Garagen und Gewerbeobjekten, Entleerung von Pumpenschächten und Behältern für Schmutzwasser, Sickerwasser und Regenwasser, Entsorgung von Grauwasser auch aus gewerblichen Waschmaschinen und Spülmaschinen, Anlagen-/Apparatebau und industrielle Anwendungen.



Flexibilität

Materialien

Pumpengehäuse	AISI 304 (EN 1.4301)
Lauftrad	AISI 304 (EN 1.4301)
Welle	AISI 303 (EN 1.4305) (Medienberührender Teil)
Gleitringdichtung	Kohle/Keramik/NBR (Motorseite) Siliziumkarbid/Siliziumkarbid/NBR (Pumpenseite)

Technische Daten

Max. Eintauchtiefe	7 m mit 10 m-Kabellänge
Max. Medientemperatur	50°C
Max. Festkörpergröße	35 mm (freier Kugeldurchgang)
Polzahl	2
Isolationsklasse	F
Schutzart	IPX8
Spannung	Wechselstrom 1~230V ± 10% Drehstrom 3~400V ± 10%

Die Wechselstromversion verfügt über einen Betriebskondensator und einen integrierten Bimetallschutzschalter mit automatischer Rücksetzung.
Drehstrom-Version mit integriertem Thermosensorkabel zum Anschluss an einen externen Motorschutz

Zubehör

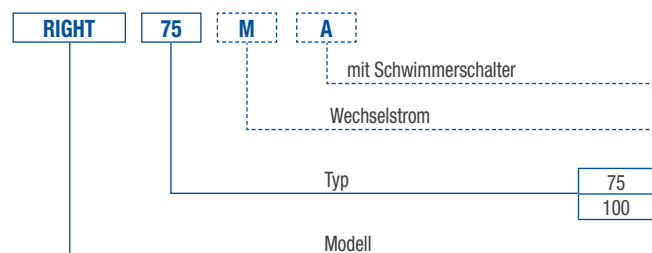


Adapter
und Aufstellkit



Steuerungen

Typenschlüssel

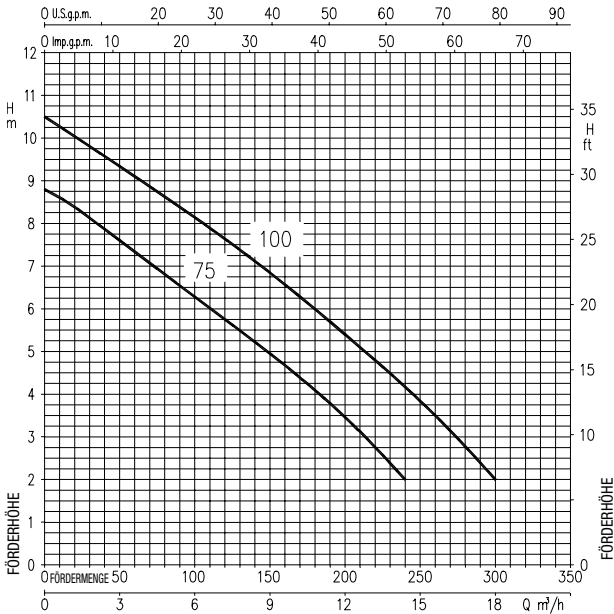


Es ist eine Sonderversion mit ölbeständigem Kabel H07BQ-F (PUR) verfügbar

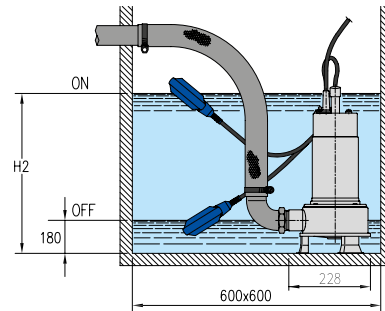
RIGHT



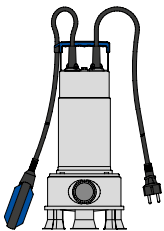
Tauchmotorpumpen für Schmutz- und Abwasser aus Edelstahl AISI 304



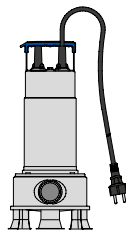
Installation



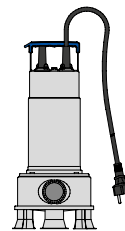
Der Schwimmerschalter startet und stoppt die Pumpe abhängig vom Wasserstand im Behälter. Um einen ordnungsgemäßen Betrieb des Schwimmers zu gewährleisten, muss der Behälter mindestens 600x600 mm groß sein.



RIGHT MA
Mit 10 m-Netzkabel
H07RN-F, Schukostecker
und Schwimmerschalter



RIGHT M
Mit 10 m-Netzkabel
H07RN-F und
Schukostecker



RIGHT
Mit 10 m-Netzkabel
H07RN-F, freies
Kabelende

Wechselstrom 1~ 230V

2-polig

Modell	Artikel-Nr.	kW	Q=Fördermenge								Stromaufnahme [A] 230V	DNM	Gewicht [kg]	
			l/min	0	40	80	120	160	200	240				300
			m³/h	0	2,4	4,8	7,2	9,6	12	14,4				18
H=Förderhöhe [m]														
RIGHT 75 MA	1771031421A	0,55	8,8	7,8	6,8	5,7	4,7	3,4	2,0	-	4,8	G1½	10	
RIGHT 75 M	1771031221A	0,55	8,8	7,8	6,8	5,7	4,7	3,4	2,0	-	4,8	G1½	10	
RIGHT 100 MA	1771051421A	0,75	10,5	9,5	8,6	7,6	6,6	5,4	4,2	2,0	5,7	G1½	11,5	
RIGHT 100 M	1771051221A	0,75	10,5	9,5	8,6	7,6	6,6	5,4	4,2	2,0	5,7	G1½	11,5	
RIGHT 75M 1~230V ölfest H07BQ-F 3G1,5	6000003205	0,55	8,8	7,8	6,8	5,7	4,7	3,4	2,0	-	4,8	G1½	10	
RIGHT 75MA 1~230V ölfest H07BQ-F 3G1,5	6000003206	0,55	8,8	7,8	6,8	5,7	4,7	3,4	2,0	-	4,8	G1½	10	
RIGHT 100M 1~230V ölfest H07BQ-F 3G1,5	6000003207	0,75	10,5	9,5	8,6	7,6	6,6	5,4	4,2	2,0	5,7	G1½	11,5	
RIGHT 100MA 1~230V ölfest H07BQ-F 3G1,5	6000003208	0,75	10,5	9,5	8,6	7,6	6,6	5,4	4,2	2,0	5,7	G1½	11,5	

Drehstrom 3~ 400V

2-polig

Modell	Artikel-Nr.	kW	Q=Fördermenge								Stromaufnahme [A] 400V	DNM	Gewicht [kg]	
			l/min	0	40	80	120	160	200	240				300
			m³/h	0	2,4	4,8	7,2	9,6	12	14,4				18
H=Förderhöhe [m]														
RIGHT 75	1771031404A	0,55	8,8	7,8	6,8	5,7	4,7	3,4	2,0	-	2,1	G1½	10	
RIGHT 100	1771051404A	0,75	10,5	9,5	8,6	7,6	6,6	5,4	4,2	2,0	2,6	G1½	11,5	
RIGHT 75 3~400V ölfest H07BQ-F 4G 1,5	6000003209	0,55	8,8	7,8	6,8	5,7	4,7	3,4	2,0	-	2,1	G1½	10	
RIGHT 100 3~400V ölfest H07BQ-F 4G 1,5	6000003210	0,75	10,5	9,5	8,6	7,6	6,6	5,4	4,2	2,0	2,6	G1½	11,5	