

**Original
Ersatzteilliste**

**original
sparepart list**

**original
liste de pièces de rechange**

**originale
listino dei pezzi di ricambio**

**original
reservdelista**

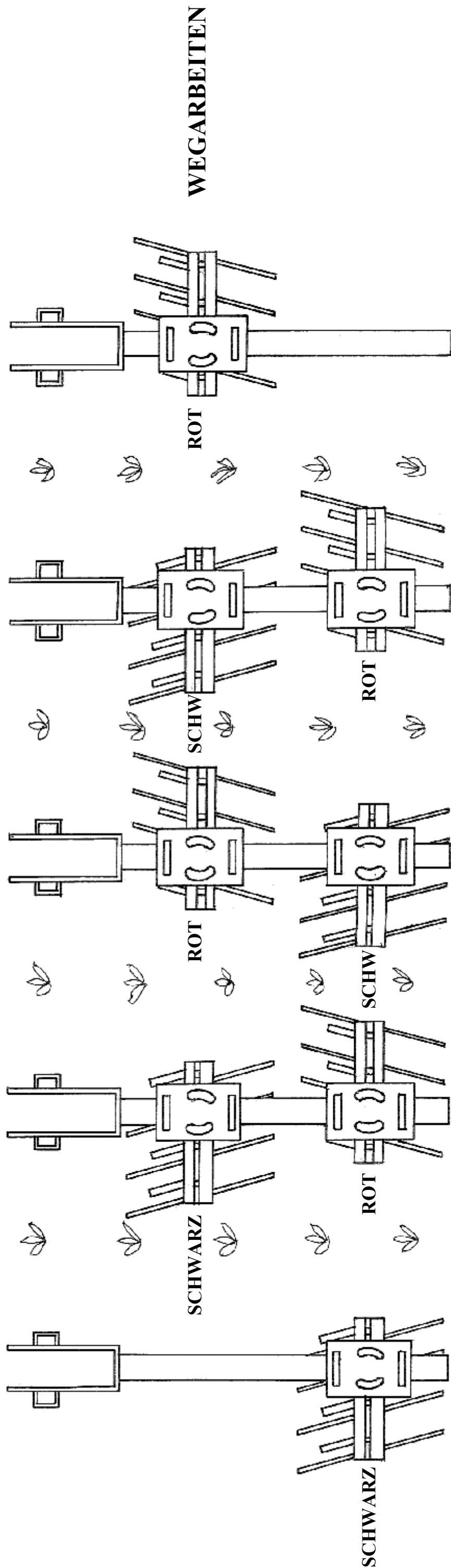
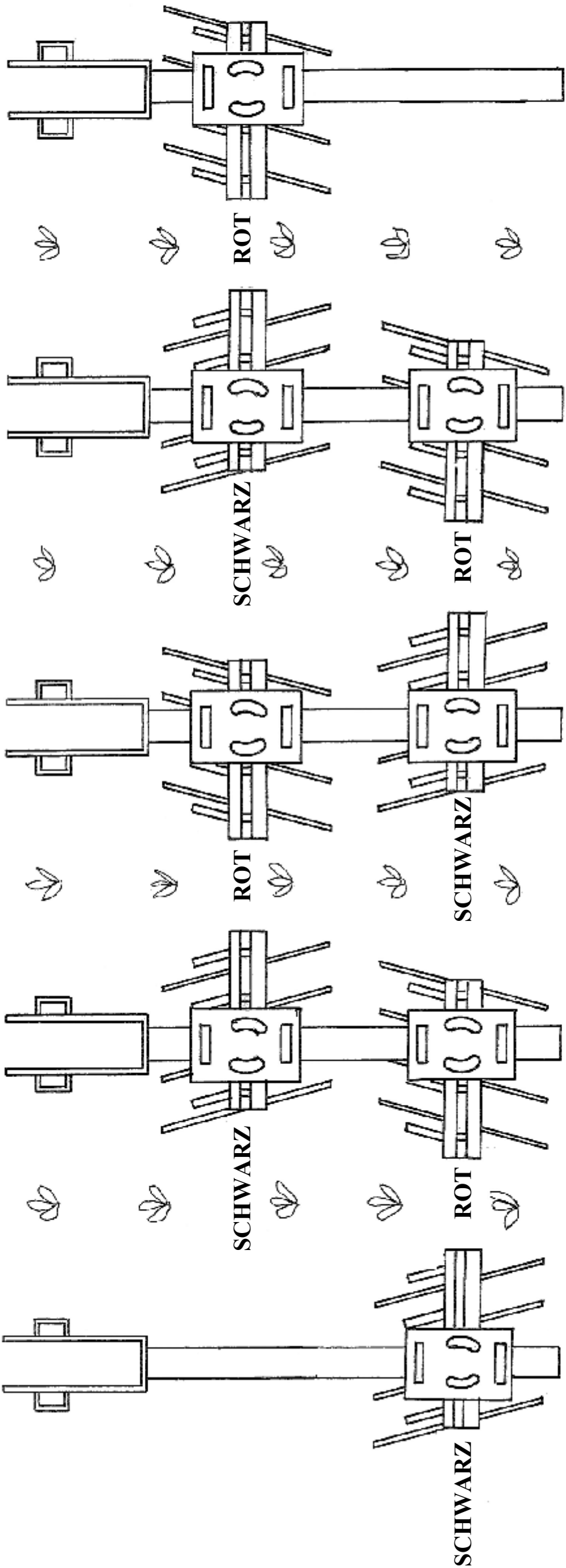
**Оригинальный
список запасных частей**

**oryginał
lista części zamiennych**

Einböck

ANHÄUFELN

← FAHRTRICHTUNG

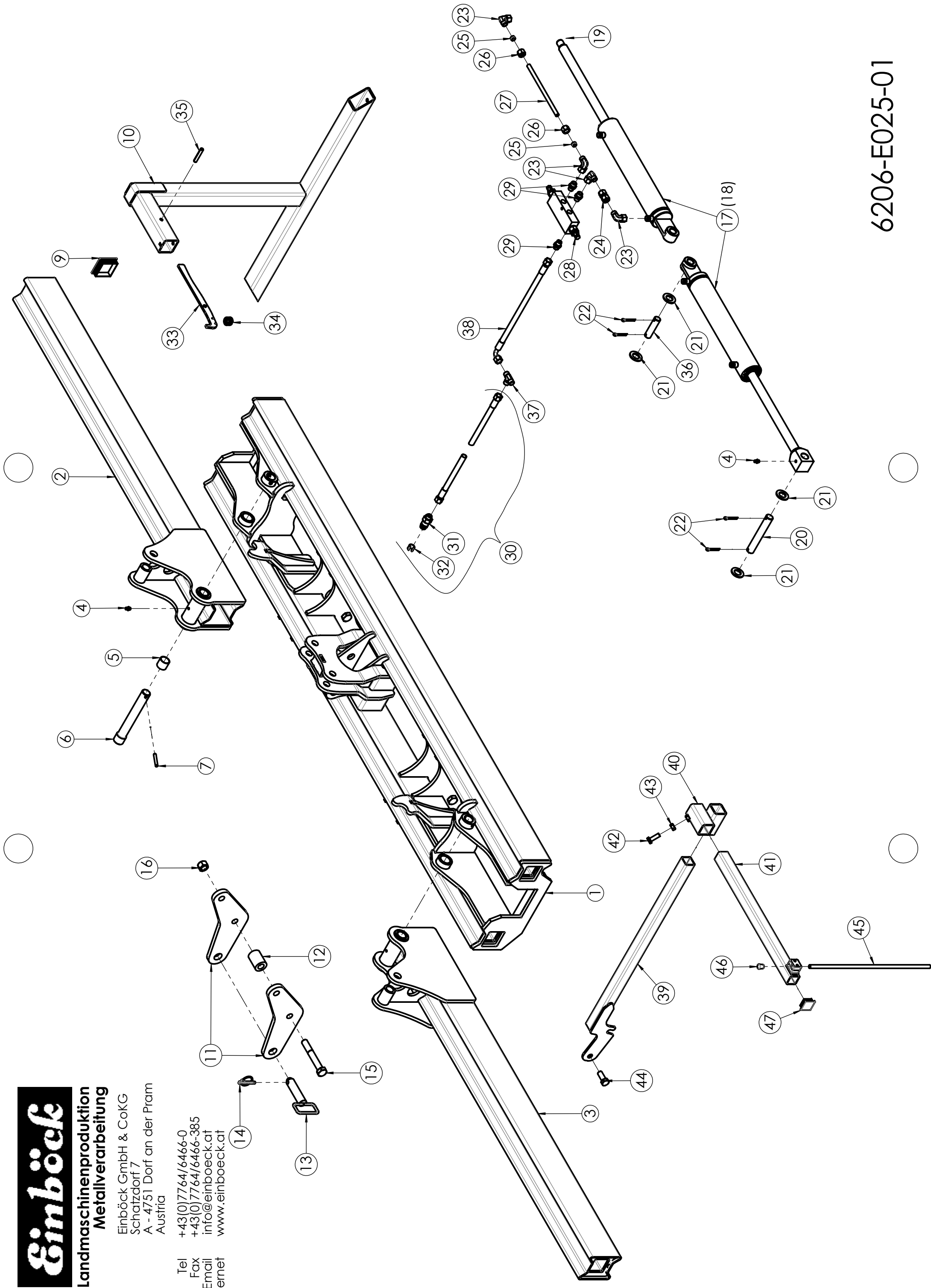


Einböck

Landmaschinenproduktion
Metallverarbeitung

Einböck GmbH & CoKG
Schatzdorf 7
A - 4751 Dorf an der Pram
Austria

Tel +43(0)7764/6466-0
Fax +43(0)7764/6466-385
Email info@einboeck.at
Internet www.einboeck.at



6206-E025-01

ERSATZTEILLISTE

CHOPSTAR, ROLLSTAR

Rahmen hydraulisch klappbar; Mittelrahmen 2220mm

Bildtafel 6206-E025-01

Bei Ersatzteilbestellungen bitte Type und Gerätenummer (Typenschild) angeben!

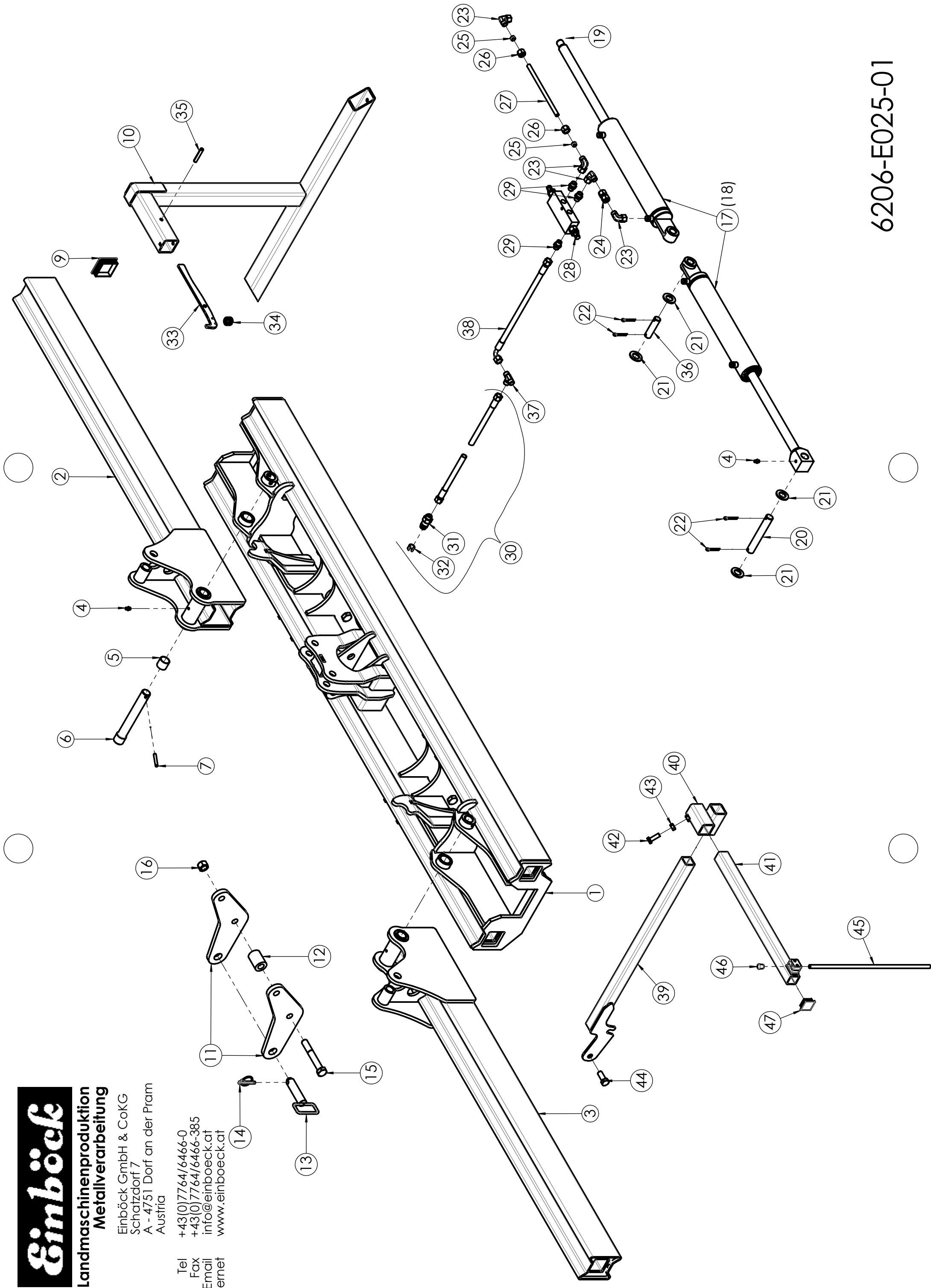
Pos.	Artikel	Benennung	Bemerkung
1	6208-1301	Mittelrahmen 2220mm Sz.	
2	6208-1302	Flügelrahmen links Sz.	
3	6208-1303	Flügelrahmen rechts Sz.	
4	71412-08x1	Kegel-Schmiernippel H1 M 8x1	
5	DX3030PM	Buchse zylindrisch PM 3030 DX	
6	6208-1307	Gelenkbolzen - Schergelenk	
7	1481-08x60-ZA	Schwerspannhülse 8x60 blank mit Zahnschlitz	
9	18-003	Lamellenstopfen zu FR 70/70/3	
10	6150-9180	Abstellstütze für Hackgerät S.Z.	
11	6208-1043	Unterlenkerplatte Front und Heck (CATII)	
12	6208-1042	Distanzhülse $\varnothing 42,4/22,4$ x 59 verzinkt (Unterlenker)	
13	400-079	Unterlenkerbolzen $\varnothing 28 \times 115$ S.Z.	
14	15-028	Sicherheitsklappstecker $\varnothing 10,5$	
15	931-M20x140-Zn	SK-Schraube M20x140 8.8 verzinkt	
16	980-M20	Sicherungsmutter M20 Form V - DIN 980 - 8 - Zn	
17	6208-2010	Zylinder $\varnothing 95$ lackierfertig S.Z./Zus.-Mittelrahmen 2250mm	
18	11-205	Dichtsatz für Zylinder $\varnothing 95$	
19	100-004	Kolbenstangenauge für $\varnothing 95$	
20	402-008	Bolzen $\varnothing 25 \times 165$ mm	
21	125-A24-Zn	Scheibe A24 Zn $\varnothing 25,0 \times 44,0 \times 4,0$	
22	94-063x040	Sicherungssplint $\varnothing 6,3 \times 40$ - DIN 94	
23	11-009	Einstellbare Winkelverschraubung	
24	11-013	Zwischenstück ZWS-12	
25	11-002	Schneidring dL $\varnothing 12$	
26	11-001	Überwurfmutter mL $\varnothing 12$ M18x1.5	
27	ZISTA12x15	Zista Hochdruckrohr nahtlos $\varnothing 12 \times 1,5$ - galv. verzinkt	Länge angeben
28	11-102	Lasthalteventil FPO-D 3/8-L35 (Ersetzt 11-127)	
29	11-003	Gerade Einschraubverschraubung AL 12 3/8" - Zn	
30	11-509	Hydr. Schlauch 2000 mm lg mit Stecker	
31	11-202	Stecker für Hydraulikkupplung	
32	11-126	Farbklemme für Hydr. Schlauch	Farbe angeben
33	6150-9185	Hebel für Stützenverriegelung	
34	15-080	Druckfeder für Drillbox	
35	1481-10x60	Schwerspannhülse 10x60 blank	
36	401-004	Bolzen $\varnothing 22 \times 85$ mm	
37	11-010	T-Verschraubung	
38	11-525	Hydr. Schlauch 450 mm lg mit 1x90°	
39	6150-0184	Reihenanzeiger Ausleger Sz.	
40	6150-0514	Anschraubverbindung S.Z.	
41	6150-0187	Reihenanzeiger Querbalken Sz.	
42	933-M12x035-Zn	SK-Schraube M12x 35 8.8 verzinkt	
43	934-M12-Zn	SK-Mutter M12 verzinkt	
44	933-M16x040-Zn	SK-Schraube M16x 40 8.8 verzinkt	

Einböck

Landmaschinenproduktion
Metallverarbeitung

Einböck GmbH & CoKG
Schatzdorf 7
A - 4751 Dorf an der Pram
Austria

Tel +43(0)7764/6466-0
Fax +43(0)7764/6466-385
Email info@einboeck.at
Internet www.einboeck.at



6206-E025-01

ERSATZTEILLISTE

CHOPSTAR, ROLLSTAR

Rahmen hydraulisch klappbar; Mittelrahmen 2220mm

Bildtafel 6206-E025-01

Bei Ersatzteilbestellungen bitte Type und Gerätenummer (Typenschild) angeben!

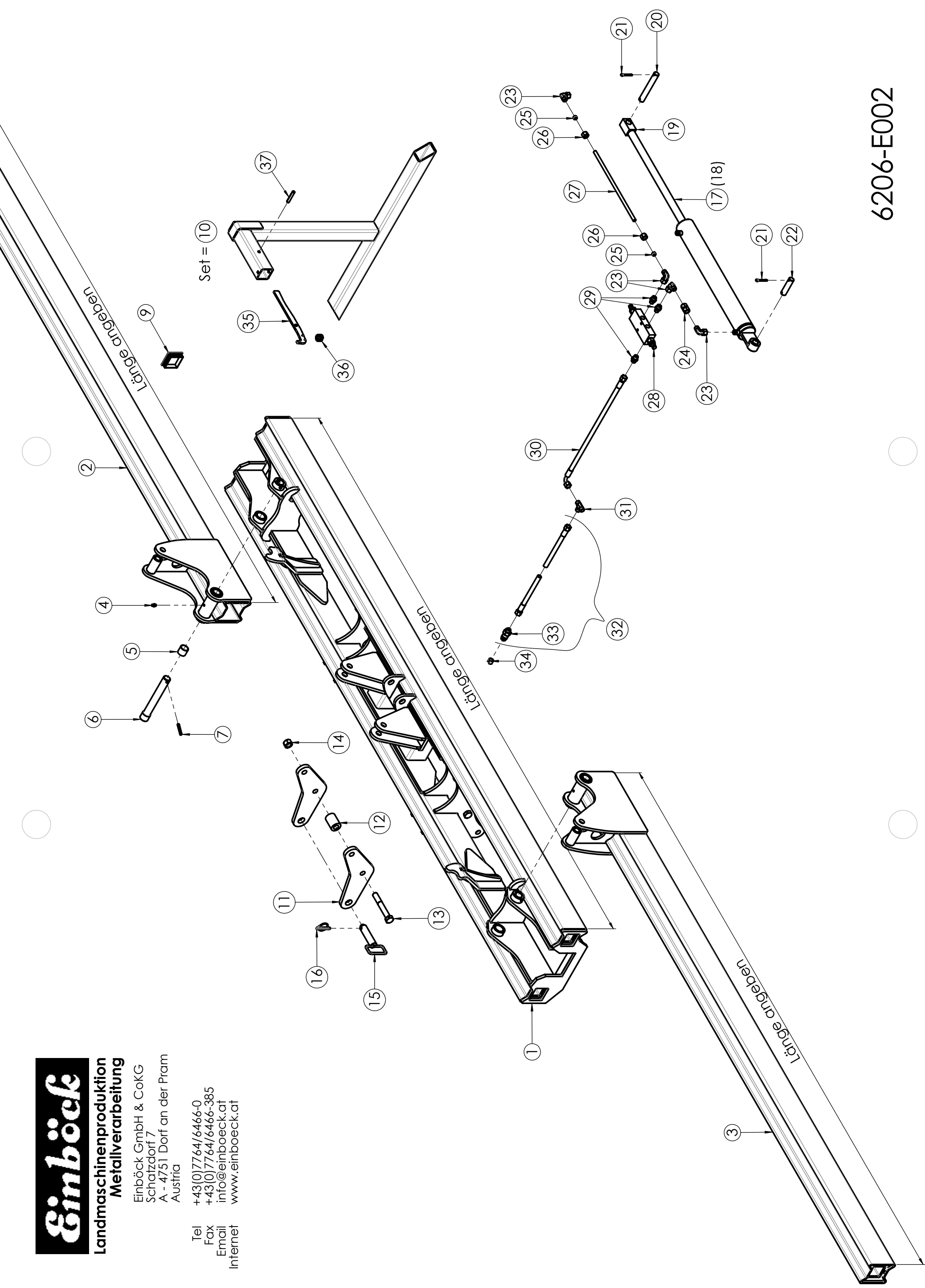
Pos.	Artikel	Benennung	Bemerkung
45	6150-0189	Reihenanzeiger	
46	18-060	Sensorblindkappe ø12	
47	18-001	Lamellenstopfen zu FR 40/40/3-5	

Einböck

Landmaschinenproduktion
Metallverarbeitung

Einböck GmbH & CoKG
Schatzdorf 7
A - 4751 Dorf an der Pram
Austria

Tel +43(0)7764/6466-0
Fax +43(0)7764/6466-385
Email info@einboeck.at
Internet www.einboeck.at



6206-E002

ERSATZTEILLISTE

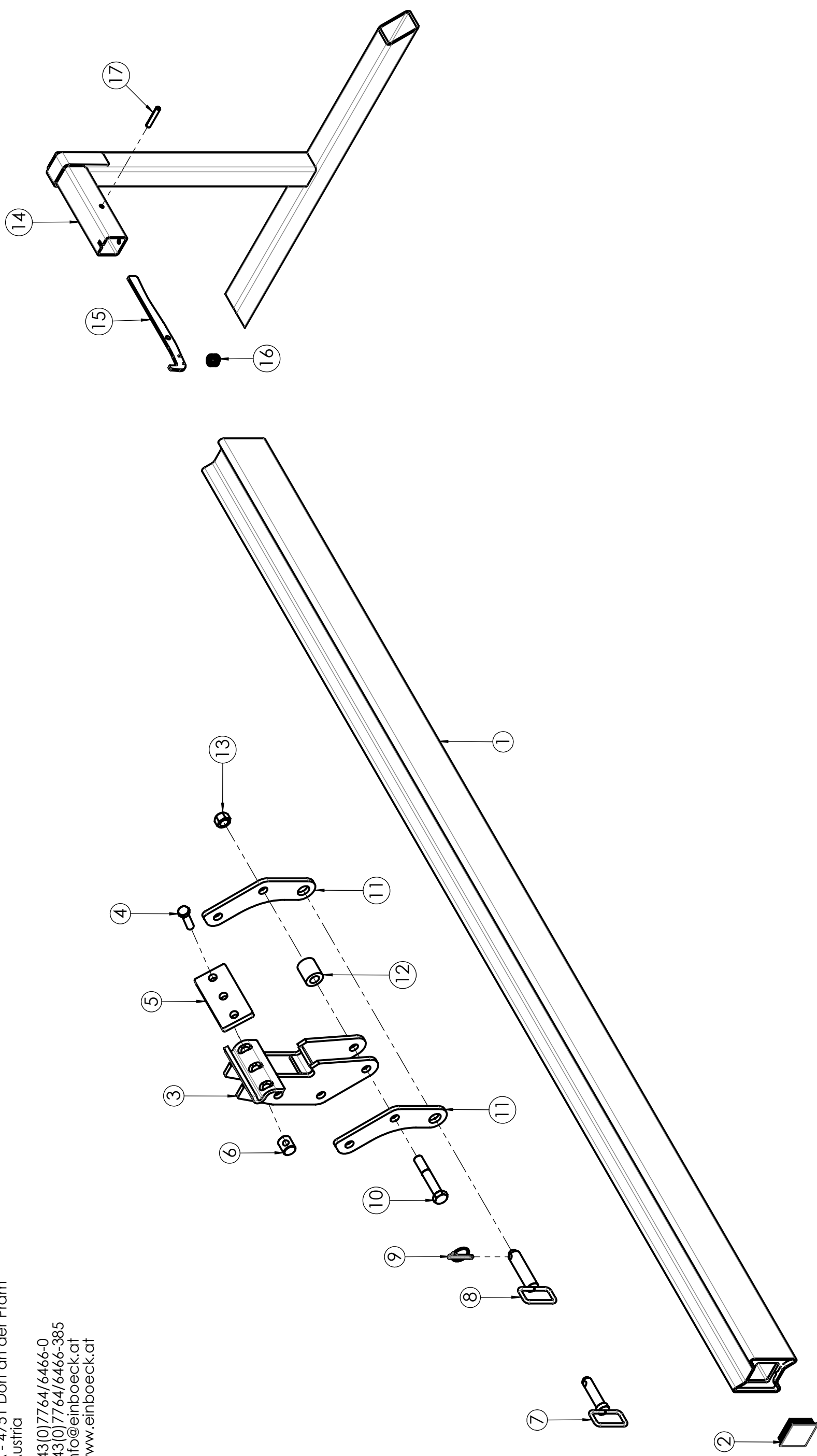
CHOPSTAR, ROLLSTAR

Rahmen hydraulisch klappbar; Front- u. Heckanbau

Bildtafel 6206-E002

Bei Ersatzteilbestellungen bitte Type und Gerätenummer (Typenschild) angeben!

Pos.	Artikel	Benennung	Bemerkung
1	6208-1321	Mittelrahmen 2970mm Sz.	Länge angeben
1	6208-1326	Mittelrahmen 3170mm Sz.	Länge angeben
1	6208-1311	Mittelrahmen 2670mm Sz.	Länge angeben
2	6208-1312	Flügel (rechts-heck / links-front) Sz.	Länge angeben
3	6208-1313	Flügel (links-heck / rechts-front) Sz.	Länge angeben
4	71412-08x1	Kegel-Schmiernippel H1 M 8x1	
5	DX3030PM	Buchse zylindrisch PM 3030 DX	
6	6208-1307	Gelenkbolzen - Schergelenk	
7	1481-08x60-ZA	Schwerspannhülse 8x60 blank mit Zahnschlitz	
9	18-003	Lamellenstopfen zu FR 70/70/3	
10	6150-9180	Abstellstütze für Hackgerät S.Z.	
11	6208-1043	Unterlenkerplatte Front und Heck (CATII)	
12	6208-1042	Distanzbuchse Unterlenker l=60mm	
13	931-M20x140-Zn	SK-Schraube M20x140 8.8 verzinkt	
14	980-M20	Sicherungsmutter M20 Form V - DIN 980 - 8 - Zn	
15	400-079	Unterlenkerbolzen \varnothing 28x115 S.Z.	
16	15-028	Sicherheitsklappstecker \varnothing 10,5	
17	6208-2005	Zylinder lackierfertig S.Z./Zus.	
18	11-206	Dichtsatz für Zylinder \varnothing 75 (ab 1993)	
19	100-011	Kolbenstangenauge \varnothing 75	
20	401-009	Bolzen \varnothing 22 x 155 mm	
21	94-063x040	Sicherungssplint \varnothing 6,3 x 40 - DIN 94	
22	401-004	Bolzen \varnothing 22 x 85 mm	
23	11-009	Einstellb. Winkelverschraubung	
24	11-013	Zwischenstück ZWS-12	
25	11-002	Schneidring dL \varnothing 12	
26	11-001	Überwurfmutter mL \varnothing 12 M18x1.5	
27	ZISTA12x15	Zista Hochdruckrohr nahtlos \varnothing 12x1,5 - galv. verzinkt	Länge angeben
28	11-102	Lasthalteventil FPO-D 3/8-L35 (Ersetzt 11-127)	
29	11-003	Gerade Einschraubverschraubung AL 12 3/8" - Zn	
30	11-502	Hydr. Schlauch 600 mm lg mit 1x90°	
31	11-010	T-Verschraubung	
32	11-509	Hydr. Schlauch 2000 mm lg mit Stecker	
33	11-202	Stecker für Hydraulikkupplung	
34	11-126	Farbklemme für Hydr. Schlauch	Farbe angeben
35	6150-9185	Hebel für Stützenverriegelung	
36	15-080	Druckfeder für Drillbox	
37	1481-10x60	Schwerspannhülse 10x60 blank	



ERSATZTEILLISTE

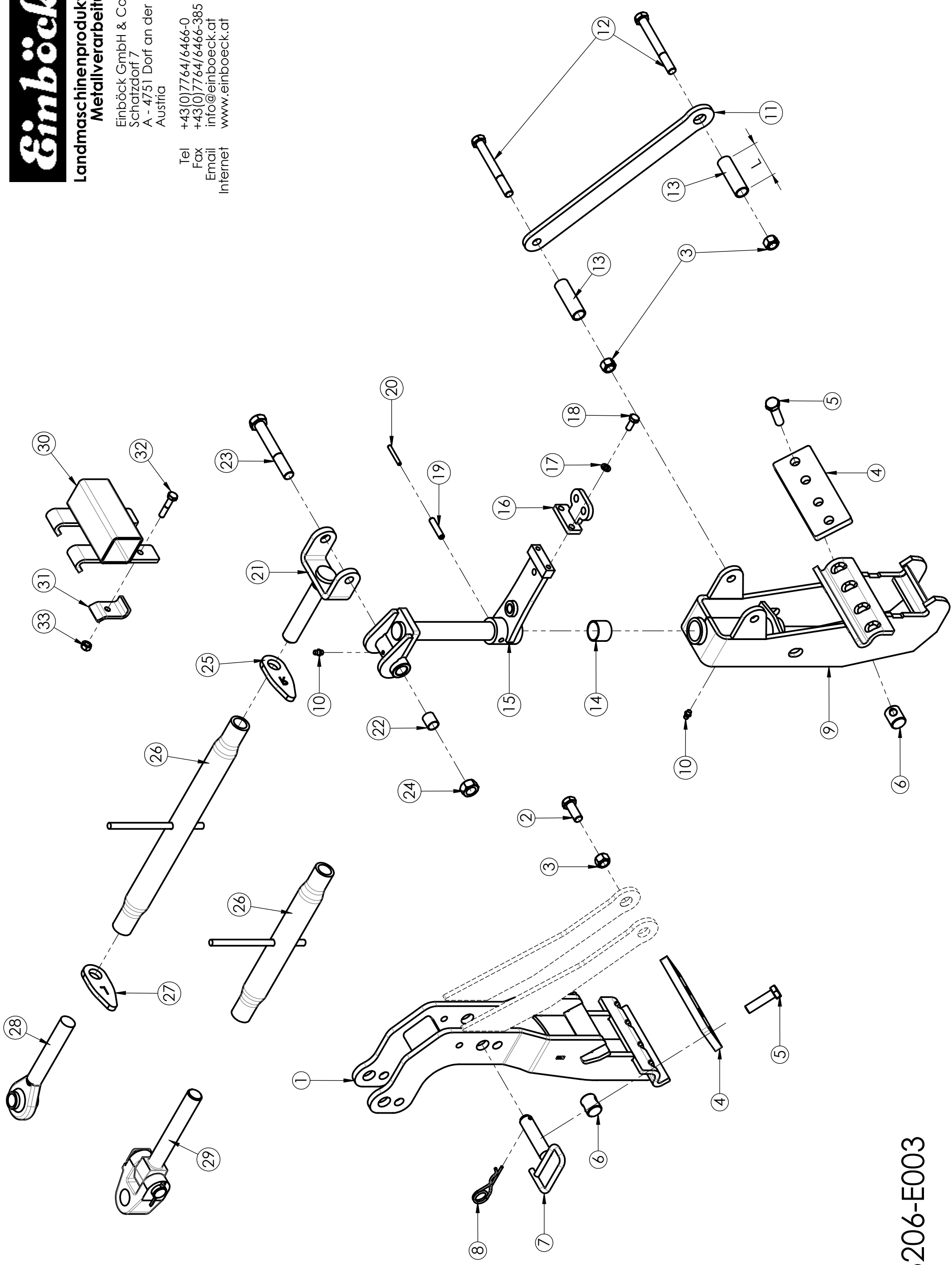
CHOPSTAR, ROLLSTAR

Rahmen Front.- und Heckanbau

Bildtafel 6150-E002

Bei Ersatzteilbestellungen bitte Type und Gerätenummer (Typenschild) angeben!

Pos.	Artikel	Benennung	Bemerkung
1	6150-1004	Holm 2990 S.Z.	
2	18-003	Lamellenstopfen zu FR 70/70/3	
3	6150-1091	Klemmteil für Unterlenker S.Z.	
4	933-M16x060-Zn	SK-Schraube M16x 60 8.8 verzinkt	
5	6150-1043	Klemmleiste mit 3 Bohrungen	
6	6150-1042	Einlegemutter	
7	400-098	Unterlenkerbolzen $\varnothing 22/28 \times 102$ (EMS) S.Z.	
8	400-079	Unterlenkerbolzen $\varnothing 28 \times 115$ S.Z.	
9	15-028	Sicherheitsklappstecker $\varnothing 10,5$	
10	931-M20x120-Zn	SK-Schraube M20x120 8.8 verzinkt	
11	6150-1093	Unterlenker mit Bohrung $\varnothing 29$	
12	6150-1095	Distanzbuchse Unterlenker	
13	980-M20	Sicherungsmutter M20 Form V - DIN 980 - 8 - Zn	
14	6150-9180	Abstellstütze für Hackgerät S.Z.	
15	6150-9185	Hebel für Stützenverriegelung	
16	15-080	Druckfeder für Drillbox	
17	1481-10x60	Schwerspannhülse 10x60 blank	



ERSATZTEILLISTE

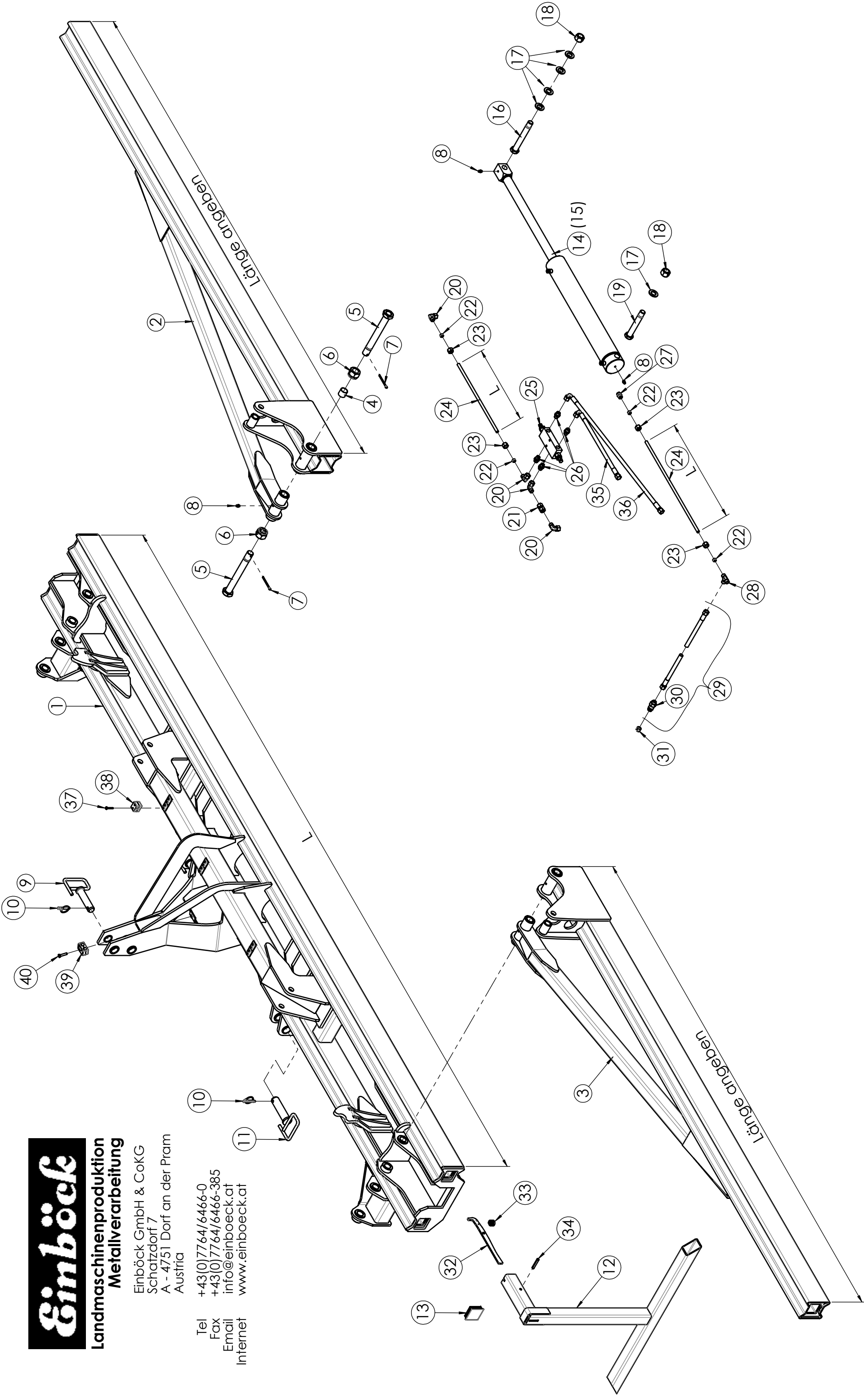
CHOPSTAR; ROLLSTAR

Anbauteile Front- u. Heckanbau

Bildtafel 6206-E003

Bei Ersatzteilbestellungen bitte Type und Gerätenummer (Typenschild) angeben!

Pos.	Artikel	Benennung	Bemerkung
1	6350-0042	Turm für Fronthackgerät S.Z.	
2	933-M16x040-Zn	SK-Schraube M16x 40 8.8 verzinkt	
3	980-M16	Sicherungsmutter M16 Form V - DIN 980 - 8 - Zn	
4	6150-1068	Klemmleiste mit 4 Bohrungen	
5	933-M16x060-Zn	SK-Schraube M16x 60 8.8 verzinkt	
6	6150-1042	Einlegemutter	
7	400-047	Oberlenkerbolzen ø25x100 S.Z.	
8	15-007	Federstecker ø 4	
9	6150-1056	Oberlenker S.Z.	
10	71412-08x1	Kegel-Schmiernippel H1 M 8x1	
11	6208-1030	Turmstrebe	
12	931-M16x140-Zn	SK-Schraube M16x140 8.8 verzinkt	
13	6208-1029	Distanzhülse ø27/21,8 x 80 (für Turmstrebe)	L = 79 mm
13	6208-1399	Distanzhülse ø40/26 x 75	L = 75 mm
14	DX3530PM	Buchse zylindrisch PM 3530 DX	
15	6150-1061	Lenkwelle mit Lenkhebel S.Z.	
16	6150-4010	Halter für Lenkgestänge	
17	127-B10	Federring B10 bl ø 10,2 x 18,1 x 2,2	
18	933-M10x025-Zn	SK-Schraube M10x 25 8.8 verzinkt	
19	1481-10x50	Schwerspannhülse 10x50 blank	
20	1481-06x50	Schwerspannhülse 6x50 blank	
21	6150-1080	Oberlenker S.Z.	
22	DX2025PM	Buchse zylindrisch PM 2025 DX	
23	931-M20x140-Zn	SK-Schraube M20x140 8.8 verzinkt	
24	934-M20	SK-Mutter M20 blank	
25	6150-1083-r	Fixierungsblech für Oberlenker (Rechtsgewinde)	
26	10-309	Oberlenkermutternteil 405mm M30x3,5	L = 405 mm
26	10-288-01	Oberlenkermutternteil 560mm M30x3,5	L = 560 mm
27	6150-1083-l	Fixierungsblech für Oberlenker (Linksgewinde)	
28	10-288-02	Gewindespindel links M30x3,5 KAT.2	
29	10-287	Gabelgelenkkopf M30 Linksgewinde KAT III	
30	6150-9241	Halter für Abstellstütze Sz.	
31	405-031	Klemme für Bandspritze und Breitenbegrenzung	
32	931-M10x050-Zn	SK-Schraube M10x 50 8.8 verzinkt	
33	980-M10	Sicherungsmutter M10 Form V - DIN 980 - 8 - Zn	



ERSATZTEILLISTE

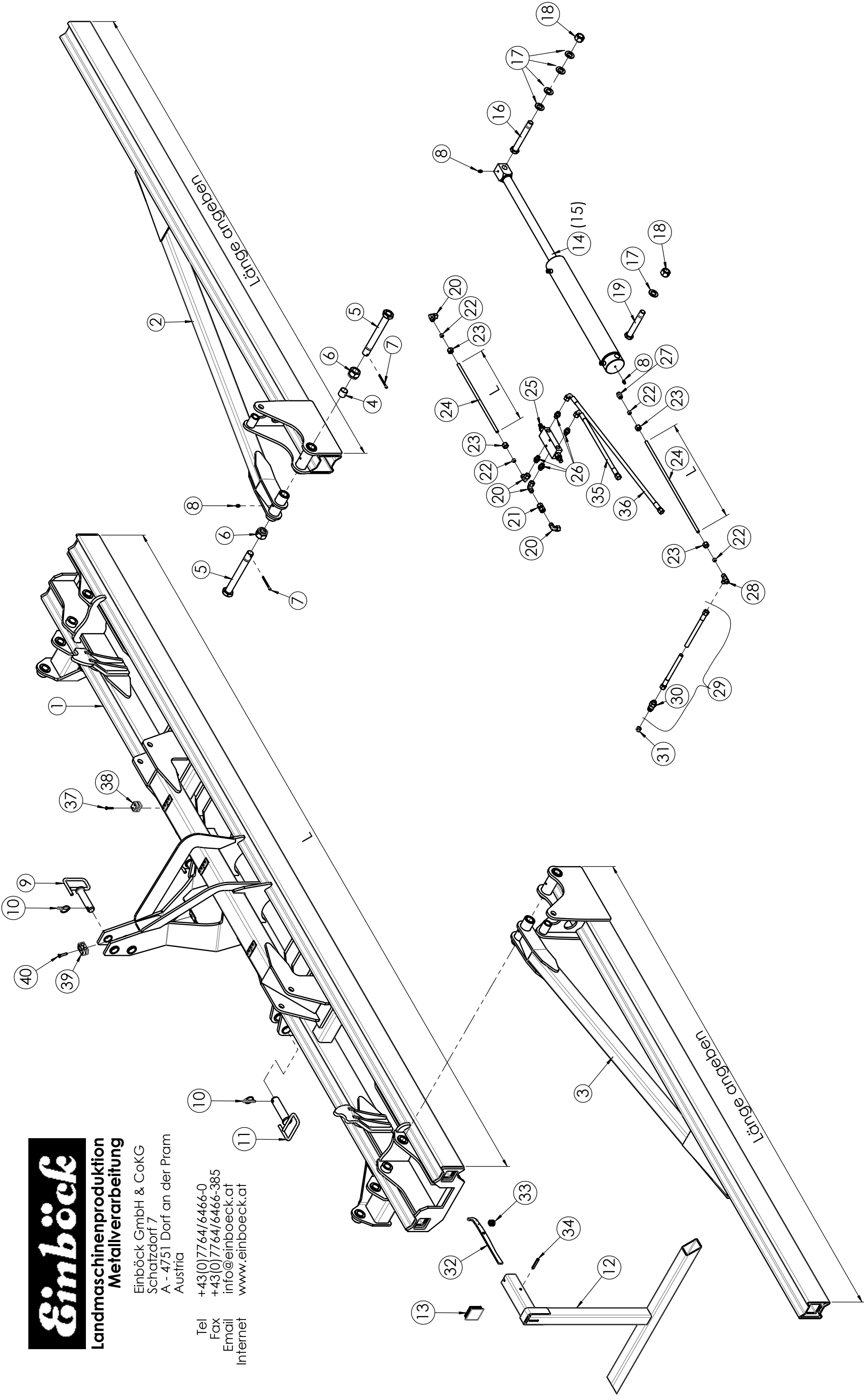
CHOPSTAR

Rahmen hydr. klappbar

Bildtafel 6318-E001

Bei Ersatzteilbestellungen bitte Type und Gerätenummer (Typenschild) angeben!

Pos.	Artikel	Benennung	Bemerkung
1	6318-1301	Mittelrahmen schwer 2670mm Sz.	L = 2670 mm
1	6318-1311	Mittelrahmen schwer 2970mm Sz.	L = 2970 mm
1	6318-1321	Mittelrahmen schwer 3170mm Sz.	L = 3170 mm
1	6318-1326	Mittelrahmen schwer 3770mm Sz.	L = 3770 mm
1	6318-1331	Mittelrahmen schwer 4200mm Sz.	L = 4200 mm
1	6318-1336	Mittelrahmen schwer 4400mm Sz.	L = 4400 mm
1	6318-1341	Mittelrahmen schwer 4770mm Sz.	L = 4770 mm
1	6318-1346	Mittelrahmen schwer 6200mm Sz	L = 6200 mm
1	6318-1351	Mittelrahmen schwer 6500mm Sz.	L = 6500 mm
1	6318-1356	Mittelrahmen schwer 7000mm Sz.	L = 7000 mm
2	6318-1312	Flügelrahmen rechts L=.....mm Sz.	Länge angeben
3	6318-1313	Flügelrahmen links L=.....mm Sz.	Länge angeben
4	DU3030MB	Buchse zylindrisch MB 3030 DU	
5	2940-1053	Schraubbolzen S.Z.	
6	935-M30x15	Kronenmutter M30 x 1,5 verzinkt	
7	94-063x070	Sicherungssplint ø6,3 x 70 - Zn	
8	71412-08x1	Kegel-Schmiernippel H1 M 8x1	
9	400-133	Oberlenkerbolzen Kat.III (ø32x135) S.Z.	
10	15-028	Sicherheitsklappstecker ø10,5	
11	400-102	Unterlenkerbolzen Kat. III - 135 mm S.Z.	
12	6150-9180	Abstellstütze für Hackgerät S.Z.	
13	18-003	Lamellenstopfen zu FR 70/70/3	
14	2760-3031	Zylinder ø95 doppelw. Hub 550mm (720-1271)	
15	11-206	Dichtsatz für Zylinder ø75 (ab 1993)	
16	403-004	Schraubbolzen ø25 x 195 mm (150 mm)	
17	125-A24-Zn	Scheibe A24 Zn ø 25,0 x 44,0 x 4,0	
18	980-M24	Sicherungsmutter M24 Form V - DIN 980 - 8 - Zn	
19	403-003	Schraubbolzen ø25 x 170 mm (125 mm)	
20	11-009	Einstellb. Winkelverschraubung	
21	11-013	Zwischenstück ZWS-12	
22	11-002	Schneidring dL ø12	
23	11-001	Überwurfmutter mL ø12 M18x1.5	
24	ZISTA12x15	Zista Hochdruckrohr nahtlos ø12x1,5 - galv. verzinkt	Länge angeben
25	11-102	Lasthalteventil FPO-D 3/8-L35 (Ersetzt 11-127)	
26	11-003	Gerade Einschraubverschraubung AL 12 3/8" - Zn	
27	11-007	Gerade Verschraubung	
28	11-010	T-Verschraubung	
29	11-509	Hydr. Schlauch 2000 mm lg mit Stecker	
30	11-202	Stecker für Hydraulikkupplung	
31	11-126	Farbklemme für Hydr. Schlauch	Farbe angeben
32	6150-9185	Hebel für Stützenverriegelung	
33	15-080	Druckfeder für Drillbox	
34	1481-10x60	Schwerspannhülse 10x60 blank	



ERSATZTEILLISTE

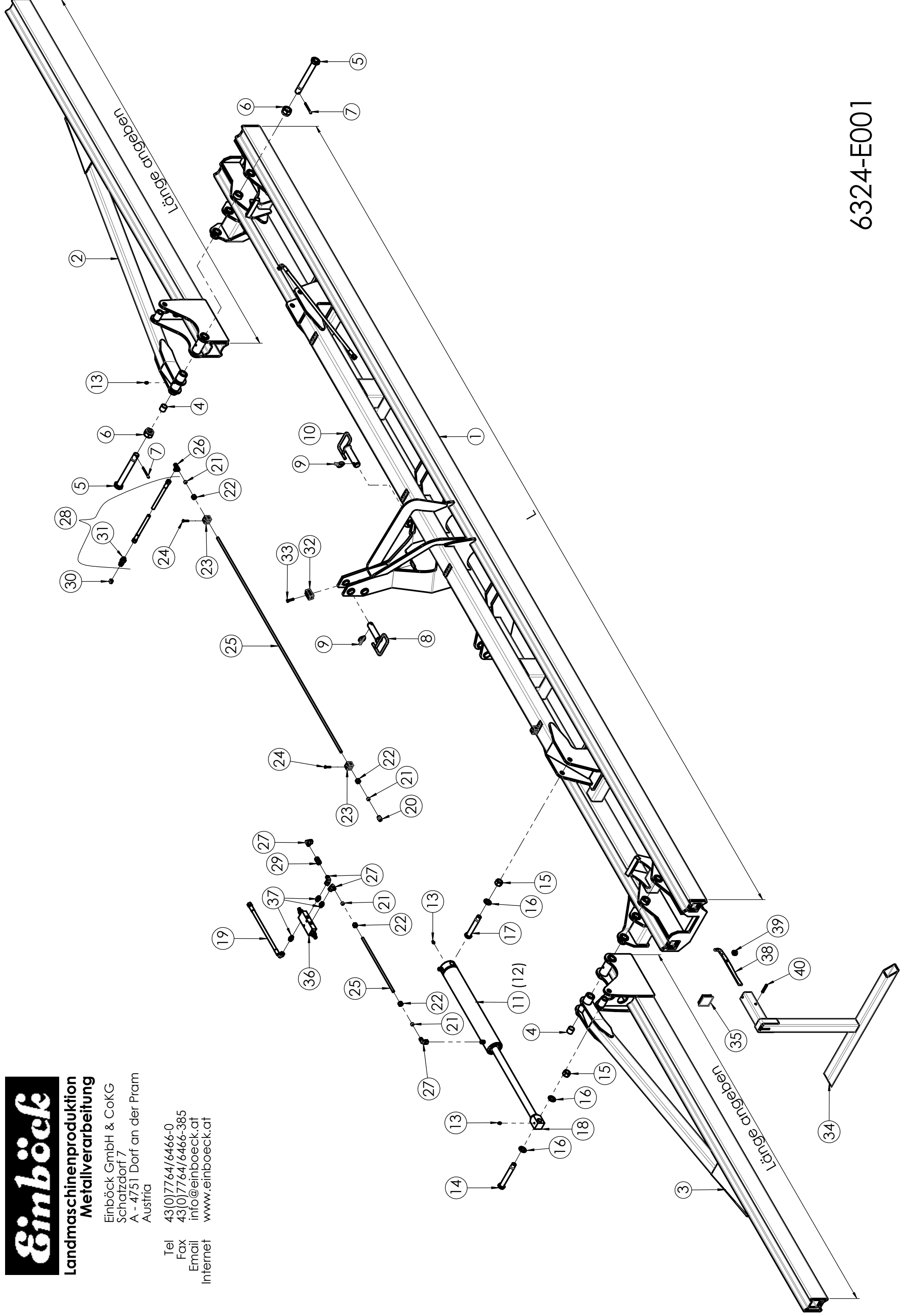
CHOPSTAR

Rahmen hydr. klappbar

Bildtafel 6318-E001

Bei Ersatzteilbestellungen bitte Type und Gerätenummer (Typenschild) angeben!

Pos.	Artikel	Benennung	Bemerkung
35	11-525	Hydr. Schlauch 450 mm lg mit 1x90°	
36	11-505	Hydr. Schlauch 800 mm lg mit 1x90°	
37	933-M06x035-Zn	SK-Schraube M 6x 35 8.8 verzinkt	
38	11-204	Rohrschelle RE 1 - P 212	
39	11-264	Rohrschelle Doppel-Baureihe RD1 P2 16 ohne Schraube	
40	933-M08x035-Zn	SK-Schraube M 8x 35 8.8 verzinkt	



ERSATZTEILLISTE

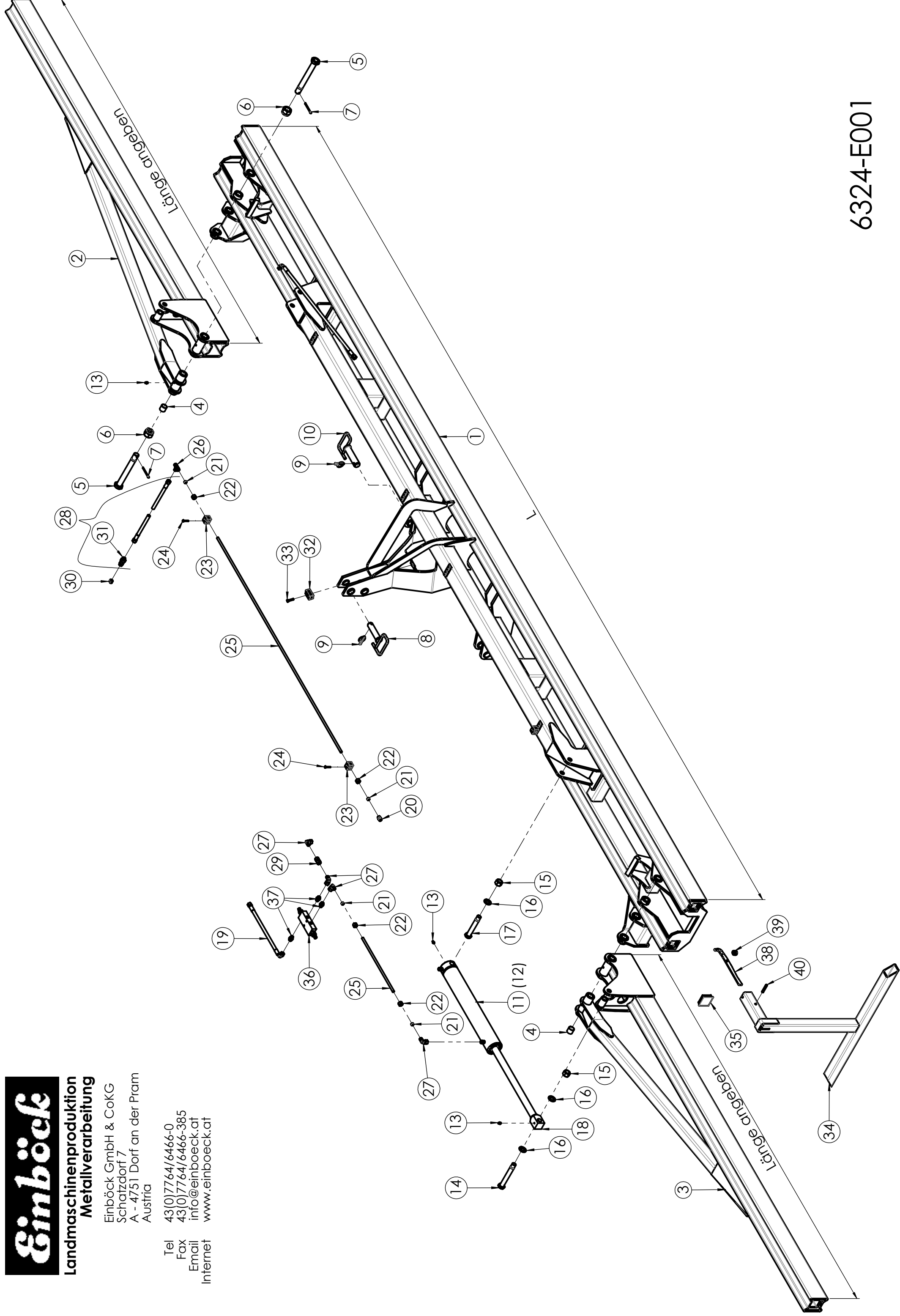
CHOPSTAR

Rahmen hydr. klappbar Zylinder ø95

Bildtafel 6324-E001

Bei Ersatzteilbestellungen bitte Type und Gerätenummer (Typenschild) angeben!

Pos.	Artikel	Benennung	Bemerkung
1	6212-1031	Mittelrahmen S.Z. - Rahmenrohrlänge L=2970mm	
1	6212-1040	Mittelrahmen S.Z. - Rahmenrohrlänge L=3170mm	
1	6318-1005	Mittelrahmen S.Z. - Rahmenrohrlänge L=3770mm	
1	6212-1055	Mittelrahmen S.Z. - Rahmenrohrlänge L=4200mm	
1	6212-1031	Mittelrahmen S.Z. - Rahmenrohrlänge L=2970mm	
1	6324-1005	Mittelrahmen S.Z. - Rahmenrohrlänge L=6500mm	
2	6212-1056	Flügelrahmen rechts S.Z.	Länge angeben
3	6212-1057	Flügelrahmen links S.Z.	Länge angeben
4	DX3030PM	Buchse zylindrisch PM 3030 DX	
5	2940-1053	Schraubbolzen S.Z.	
6	935-M30x15	Kronenmutter M30 x 1,5 verzinkt	
7	94-063x070	Sicherungssplint ø6,3 x 70 - Zn	
8	400-133	Oberlenkerbolzen Kat.III (ø32x135) S.Z.	
9	15-028	Sicherheitsklappstecker ø10,5	
10	400-102	Unterlenkerbolzen Kat. III - 135 mm S.Z.	
11	2760-3031	Zylinder ø95 doppelw. Hub 550mm (720-1271)	
12	11-205	Dichtsatz für Zylinder ø95	
13	71412-08x1	Kegel-Schmiernippel H1 M 8x1	
14	403-004	Schraubbolzen ø25 x 195 mm (150 mm)	
15	980-M24	Sicherungsmutter M24 Form V - DIN 980 - 8 - Zn	
16	125-A24-Zn	Scheibe A24 Zn ø 25,0 x 44,0 x 4,0	
17	403-003	Schraubbolzen ø25 x 170 mm (125 mm)	
18	100-004	Kolbenstangenauge für ø 95	
19	11-525	Hydr. Schlauch 450 mm lg mit 1x90°	
20	11-007	Gerade Verschraubung	
21	11-002	Schneidring dL ø12	
22	11-001	Überwurfmutter mL ø12 M18x1.5	
23	11-204	Rohrschelle RE 1 - P 212	
24	933-M06x035-Zn	SK-Schraube M 6x 35 8.8 verzinkt	
25	ZISTA12x15	Zista Hochdruckrohr nahtlos ø12x1,5 - galv. verzinkt	Länge angeben
26	11-010	T-Verschraubung	
27	11-009	Einstellb. Winkelverschraubung	
28	11-509	Hydr. Schlauch 2000 mm lg mit Stecker	
29	11-013	Zwischenstück ZWS-12	
30	11-202	Stecker für Hydraulikkupplung	
31	11-126	Farbklemme für Hydr. Schlauch	Farbe angeben
32	11-264	Rohrschelle Doppel-Baureihe RD1 P2 16 ohne Schraube	
33	933-M08x035-Zn	SK-Schraube M 8x 35 8.8 verzinkt	
34	6150-9180	Abstellstütze für Hackgerät S.Z.	
35	18-003	Lamellenstopfen zu FR 70/70/3	
36	11-102	Lasthalteventil FPO-D 3/8-L35 (Ersetzt 11-127)	
37	11-003	Gerade Einschraubverschraubung AL 12 3/8" - Zn	
38	6150-9185	Hebel für Stützenverriegelung	



ERSATZTEILLISTE

CHOPSTAR

Rahmen hydr. klappbar Zylinder ø95

Bildtafel 6324-E001

Bei Ersatzteilbestellungen bitte Type und Gerätenummer (Typenschild) angeben!

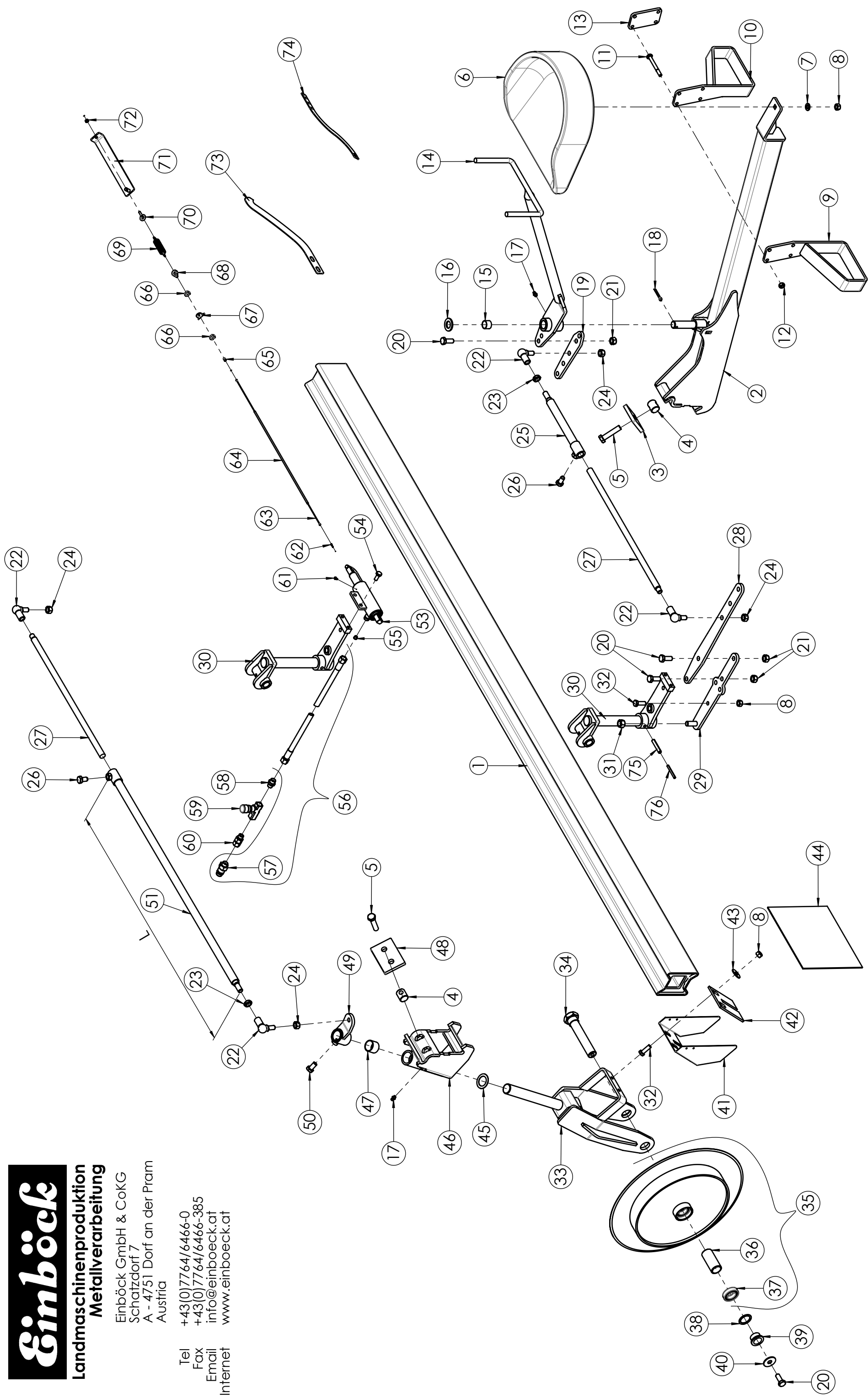
Pos.	Artikel	Benennung	Bemerkung
39	15-080	Druckfeder für Drillbox	
40	1481-10x60	Schwerspannhülse 10x60 blank	

Einböck

Landmaschinenproduktion
Metallverarbeitung

Einböck GmbH & CoKG
Schatzdorf 7
A - 4751 Dorf an der Pram
Austria

Tel +43(0)7764/6466-0
Fax +43(0)7764/6466-385
Email info@einboeck.at
Internet www.einboeck.at



6150-E003

ERSATZTEILLISTE

CHOPSTAR

Lenkung

Bildtafel 6150-E003

Bei Ersatzteilbestellungen bitte Type und Gerätenummer (Typenschild) angeben!

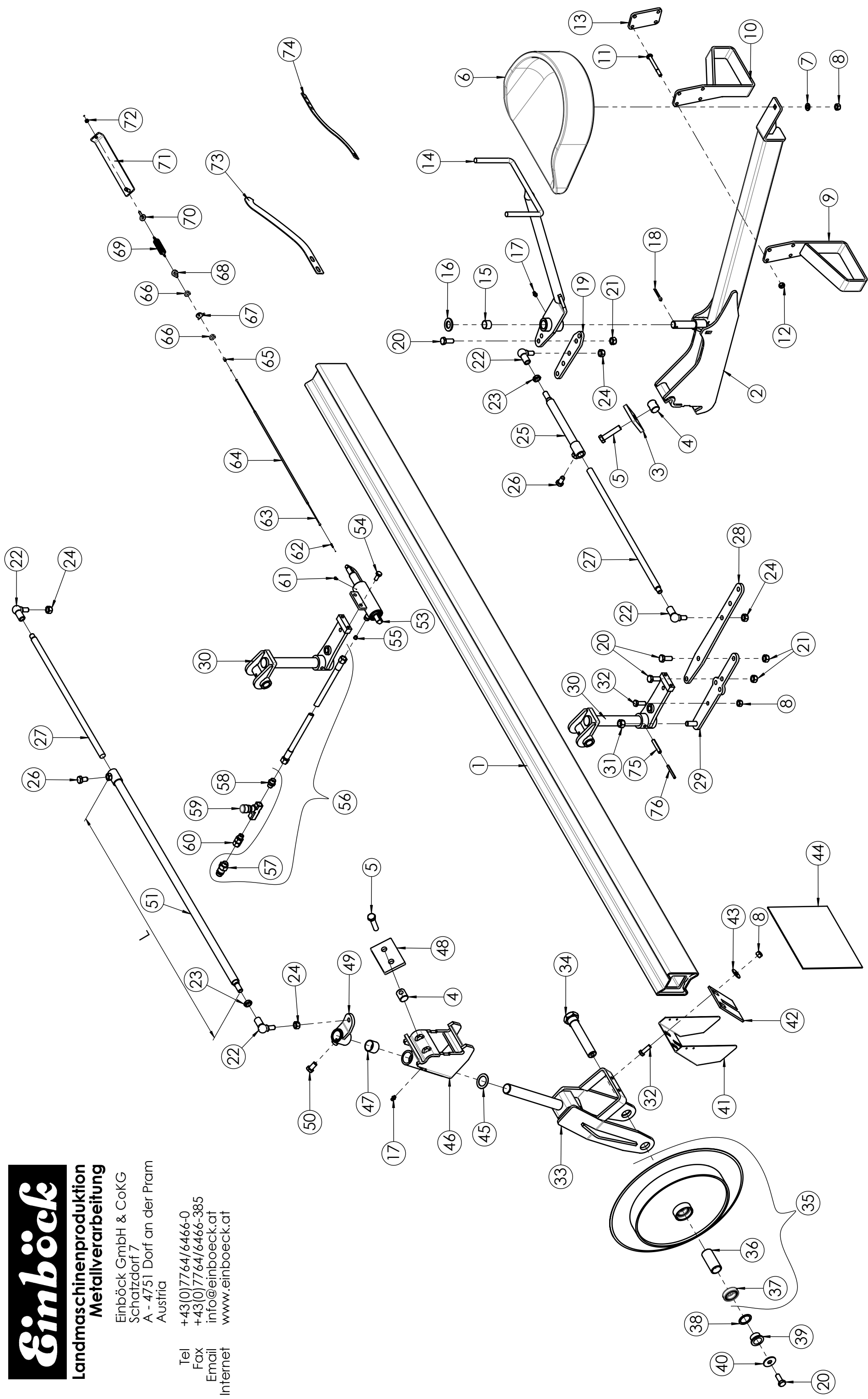
Pos.	Artikel	Benennung	Bemerkung
1	6150-1004	Holm 2990 S.Z.	
2	6150-4044	Konsole für Handlenkung S.Z.	
3	6150-3016	Klemmleiste mit 1 Bohrung	
4	6150-1042	Einlegemutter	
5	933-M16x070-Zn	SK-Schraube M16x 70 8.8 verzinkt	
6	10-081	Schalensitz	
7	125-A12-Zn	Scheibe A12 Zn ø 13,0 x 24,0 x 2,5	
8	980-M12	Sicherungsmutter M12 Form V - DIN 980 - 8 - Zn	
9	6150-4065	Fußraster links	
10	6150-4064	Fußraster rechts	
11	931-M10x090-Zn	SK-Schraube M10x 90 8.8 verzinkt	
12	980-M10	Sicherungsmutter M10 Form V - DIN 980 - 8 - Zn	
13	6150-4066	Klemmplatte VZ/80x39/ø11/4 Loch	
14	6150-4054	Lenkstange f. Handlenkung S.Z.	
15	DX2520PM	Buchse zylindrisch PM 2520 DX	
16	125-A24-Zn	Scheibe A24 Zn ø 25,0 x 44,0 x 4,0	
17	71412-08x1	Kegel-Schmiernippel H1 M 8x1	
18	94-063x040	Sicherungssplint ø6,3 x 40 - DIN 94	
19	6150-4072	Verlängerung f. Handlenkung hinten	
20	933-M14x035-Zn	SK-Schraube M14x 35 8.8 verzinkt	
21	980-M14	Sicherungsmutter M14 Form V - DIN 980 - 8 - Zn	
22	10-045	Winkelgelenk DIN71802 - AS 19	
23	936-M16x15-Zn	SK - Mutter niedrig M16 x 1,5 - verzinkt - DIN 936	
24	985-M14x15	Sicherungsmutter M14x1,5 - 8 - Zn	
25	6150-4061	Lenkstange für Handlenkung S.Z.	
26	6150-4009	Schraube Lenkgestänge	
27	6150-4018	Spurstange außen	
28	6150-4073	Verlängerung für Handlenkung vorne	
29	6150-4040	Lenkhebel für Handlenkung Sz.	
30	6150-1061	Lenkwelle mit Lenkhebel S.Z.	
31	985-M16x15	Sicherungsmutter M16x1,5 - 8 - Zn	
32	933-M12x035-Zn	SK-Schraube M12x 35 8.8 verzinkt	
33	6150-1018	Achsschenkel-Steuerrad S.Z.	
34	6318-1060	Gelenkblolzen S.Z. - Steuerrad	
35	12-022	19Scheibenrad für EMS	
36	12-022-15	Distanzhülse ø38/31 x 84,5	
37	LA-6006-2RS	Rillenkugellager 6006 2RS	
38	6150-1015	Distanzscheibe ø46 / ø35,5 x 2 mm	
39	6318-1062	Distanzbuchse für Spurkranzrad Nabe	
40	9021-A14-Zn	Scheibe 15,0x45x3,0 verzinkt	
41	6150-1026	Spritzschutz zu Abstreifer	
42	6150-1030	Abstreifer	
43	9021-A12-Zn	Scheibe 13,0x37x3,0 verzinkt	

Einböck

Landmaschinenproduktion
Metallverarbeitung

Einböck GmbH & CoKG
Schatzdorf 7
A - 4751 Dorf an der Pram
Austria

Tel +43(0)7764/6466-0
Fax +43(0)7764/6466-385
Email info@einboeck.at
Internet www.einboeck.at



6150-E003

ERSATZTEILLISTE

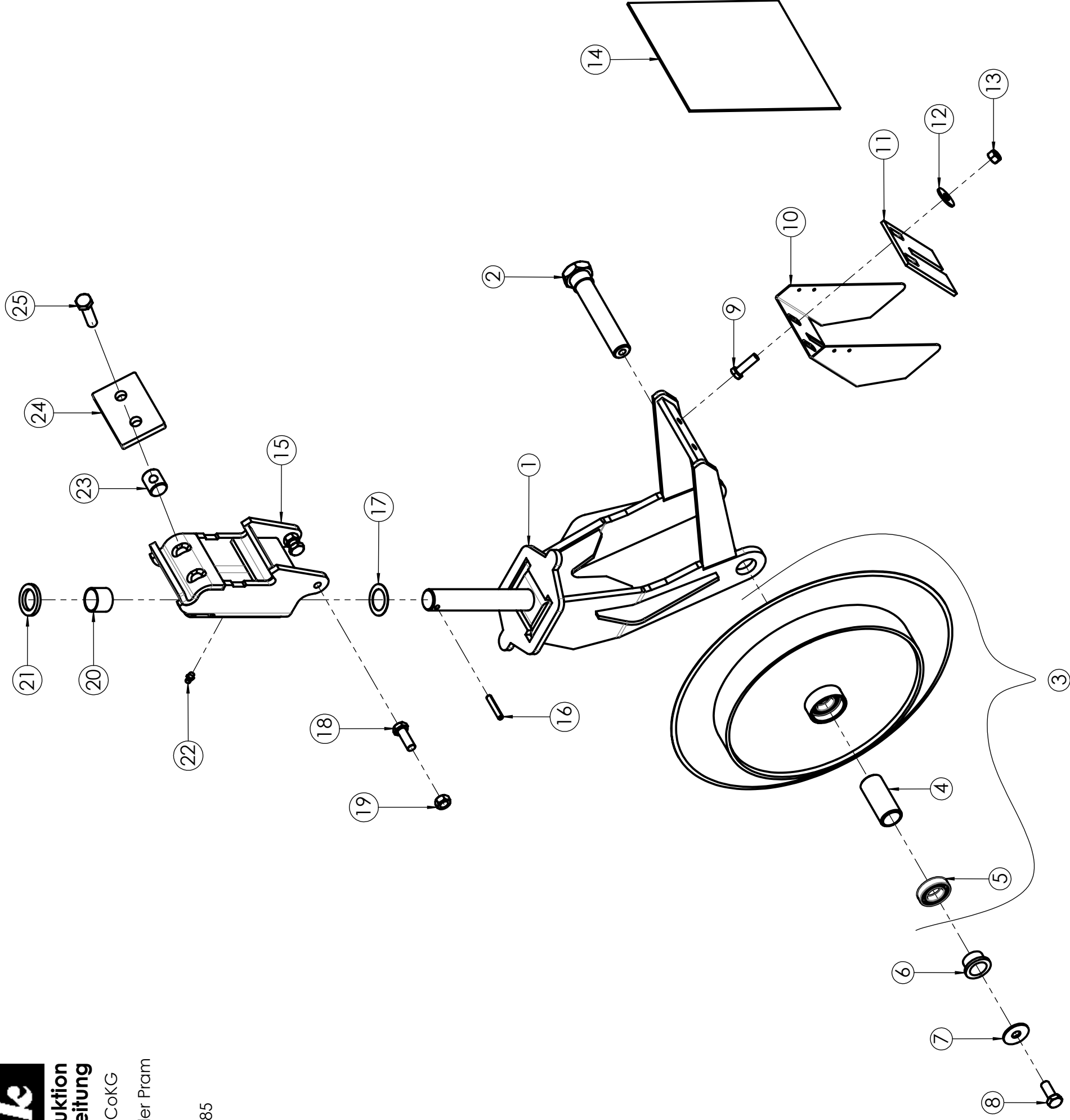
CHOPSTAR

Lenkung

Bildtafel 6150-E003

Bei Ersatzteilbestellungen bitte Type und Gerätenummer (Typenschild) angeben!

Pos.	Artikel	Benennung	Bemerkung
44	6150-1031	Schmutzfänger 300x300x3	
45	LA-AS3552	Axialscheibe AS 35x52x1mm	
46	6150-1046	Konsole für Steuerräder S.Z.	
47	DX3530PM	Buchse zylindrisch PM 3530 DX	
48	6150-1053	Klemmleiste mit 2 Bohrungen	
49	6150-1010	Lenkschenkel S.Z.	
50	933-M14x025-Zn	SK-Schraube M14x 25 8.8 verzinkt	
51	6150-4014	Spurstange innen l=1085mm S.Z.	L = 1085
51	6150-4005	Spurstange innen l=585mm S.Z.	L = 585
53	6150-4024	Hydr. Zylinder S.Z.	
54	933-M10x025-Zn	SK-Schraube M10x 25 8.8 verzinkt	
55	11-020	Drossel für Lenkzylinder EMS	
56	11-528	Hydr. Schlauch 1600 mm lg mit Stecker	
57	11-202	Stecker für Hydraulikkupplung	
58	11-003	Gerade Einschraubverschraubung AL 12 3/8" - Zn	
59	11-128	Drosselventil (beidseitig) FD 100 - R 3/8	
60	11-005	Einst. Einschraubverschraubung RAL ø12 3/8"	
61	933-M04x010-Zn	SK-Schraube M 4x10 8.8 verzinkt	
62	16-581	Aderendhülsen 2.5 grau	
63	10-038	Bowdenseil ø2,0 mm L=2000 mm	
64	10-039	Bowdensp.p.m.Schw.Velo L1750mm	
65	10-040	Seilendhülse 2mm	
66	10-265	Drahtseilklemmen Gr. 3	
67	6150-4035	Anzeigescheibe ø24/4	
68	10-266	Seilkauschen Gr. 3	
69	15-009	Zugfeder für Schnellkuppler	
70	10-106	Eisengewindeöse M6x15 verzinkt	
71	6150-4032	Ableseleiste S.Z.	
72	985-M06	Sicherungsmutter M6 - DIN 985 - 8	
73	6150-4037	Anzeige Lenkung Hackgerät	
74	6150-4038	Anzeige Lenkung Hackgerät - Skala	
75	1481-10x60	Schwerspannhülse 10x60 blank	
76	1481-06x60	Schwerspannhülse 6x60 blank	



ERSATZTEILLISTE

CHOPSTAR; ROLLSTAR

Spurkranzräder

Bildtafel 6318-E037

Bei Ersatzteilbestellungen bitte Type und Gerätenummer (Typenschild) angeben!

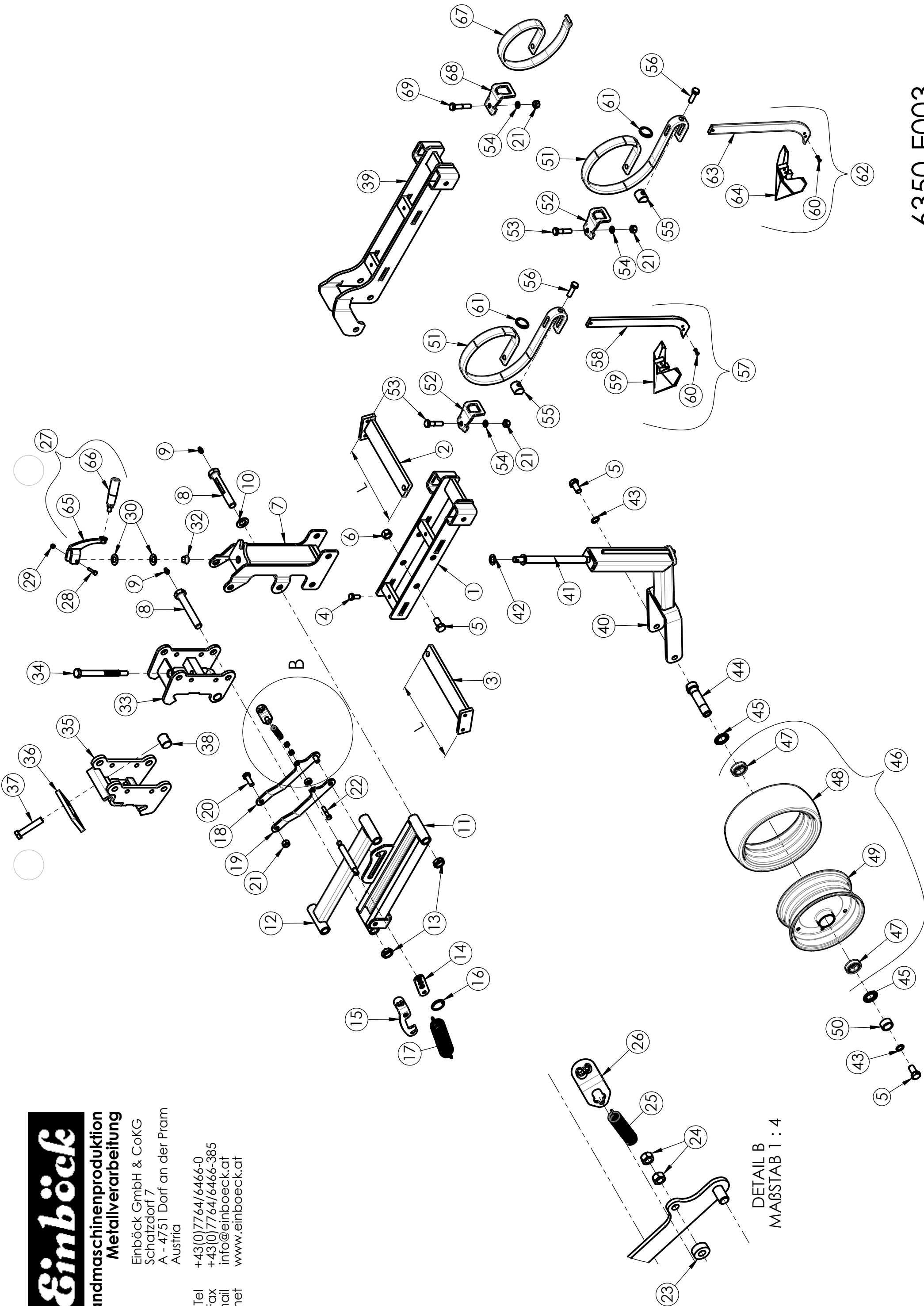
Pos.	Artikel	Benennung	Bemerkung
1	6318-1045	Steuerradgabel S.Z.	
2	6318-1060	Gelenkblolzen S.Z. - Steuerrad	
3	12-022	Scheibenrad für EMS	
4	12-022-15	Distanzrohr ø38/ø31x84,5mm	
5	LA-6006-2RS	Rillenkugellager 6006 2RS	
6	6318-1062	Distanzbuchse	
7	9021-A14-Zn	Scheibe 15,0x45x3,0 verzinkt	
8	933-M14x035-Zn	SK-Schraube M14x 35 8.8 verzinkt	
9	961-M12/125x40	SK-Schraube M12x1,25 x 40 mm - DIN 961 - 10.9 verzinkt	
10	6150-1026	Spritzschutz zu Abstreifer	
11	6150-1030	Abstreifer	
12	9021-A12-Zn	Scheibe 13,0x37x3,0 verzinkt	
13	980-M12	Sicherungsmutter M12 Form V - DIN 980 - 8 - Zn	
14	10-125	Kunststoffschutzfolie klar 3mm	
15	6318-1040	Konsole für Steuerrad S.Z.	
16	1481-08x50-ZA	Schwerspannhülse 8x50 blank mit Zahnschlitz	
17	LA-AS3552	Axialscheibe AS 35x52x1mm	
18	933-M14x040-Zn	SK-Schraube M14x 40 8.8 verzinkt	
19	934-M14	SK-Mutter M14 blank	
20	DX3530PM	Buchse zylindrisch PM 3530 DX	4 Stk.
21	1440-35	Scheibe f. Bolzen ø35x52x6 verzinkt	
22	71412-08x1	Kegel-Schmiernippel H1 M 8x1	
23	6150-1042	Einlegemutter	
24	6150-1054	Klemmleiste mit 2 Bohrungen verzinkt	
25	933-M16x060-Zn	SK-Schraube M16x 60 8.8 verzinkt	

Einböck

Landmaschinenproduktion
Metallverarbeitung

Einböck GmbH & CoKG
Schatzdorf 7
A - 4751 Dorf an der Pram
Austria

Tel +43(0)7764/6466-0
Fax +43(0)7764/6466-385
Email info@einboeck.at
Internet www.einboeck.at



DETAIL B
MAßSTAB 1 : 4

6350-E003

ERSATZTEILLISTE

RÜBENHACKGERÄT

TYP A Hackelement

Bildtafel 6350-E003

Bei Ersatzteilbestellungen bitte Type und Gerätenummer (Typenschild) angeben!

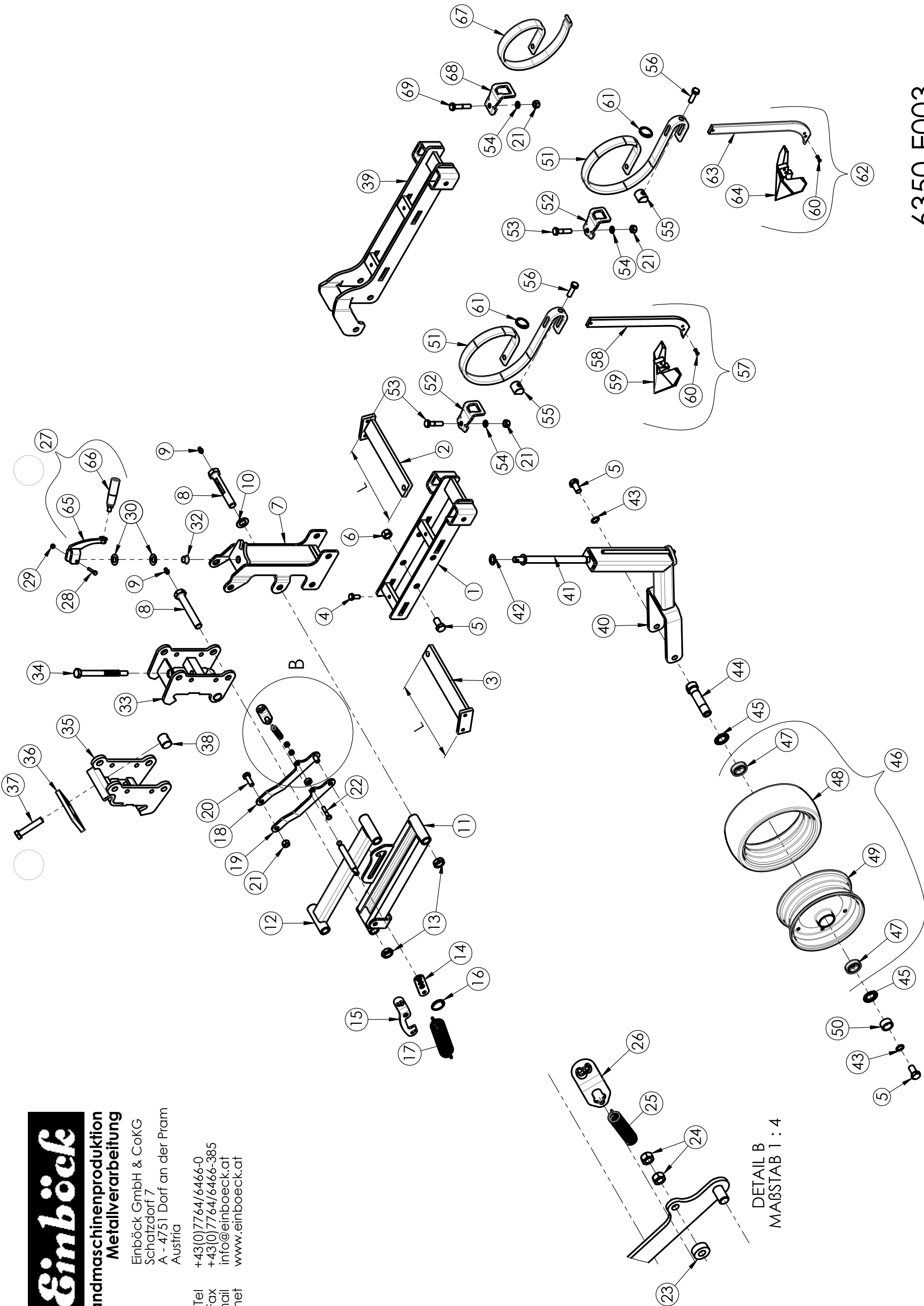
Pos.	Artikel	Benennung	Bemerkung
1	6350-0035	Hackrahmen S.Z.	
2	6350-0064	Zinkenträger S.Z. rechts - L = 280mm	Länge beachten
2	6350-0076	Zinkenträger verlängert S.Z. rechts - L = 350 mm	Länge beachten
3	6350-0063	Zinkenträger S.Z. links - L = 280mm	Länge beachten
3	6350-0075	Zinkenträger verlängert S.Z. links - L = 350 mm	Länge beachten
4	933-M10x025-Zn	SK-Schraube M10x 25 8.8 verzinkt	
5	933-M16x030-Zn	SK-Schraube M16x 30 8.8 verzinkt	
6	980-M16	Sicherungsmutter M16 Form V - DIN 980 - 8 - Zn	
7	6250-0005	Tastradführung mit Abdeckplatte ohne Bohrung	
8	6150-0061	Gelenkbolzen L=130mm	
9	71412-08x1	Kegel-Schmiernippel H1 M 8x1	
10	125-A20-Zn	Scheibe A20 Zn ø 21,0 x 37,0 x 3,0	
11	6250-0010	Unterteil Parallelogramm für EMS/ERS-Element	
12	6250-0015	Oberteil Parallelogramm für EMS/ERS-Element	
13	936-M20	SK-Mutter M20 blk	
14	6250-0018	Blech für Vorspannung VZ	
15	6250-0019	Hilfsbügel für Vorspannung Element VZ	
16	15-101	Sicherungsring ø3x35x1.5	
17	15-049	Zugfeder für EMS	
18	6250-0020	Elementhaken S.Z.	
19	6250-0021	Elementhaken	
20	933-M12x035-Zn	SK-Schraube M12x 35 8.8 verzinkt	
21	980-M12	Sicherungsmutter M12 Form V - DIN 980 - 8 - Zn	
22	931-M08x040-Zn	SK-Schraube M 8x 40 8.8 verzinkt	
23	6250-0023	Zwischenrohr für Elementhaken	
24	980-M08	Sicherungsmutter M 8 Form V - DIN 980 - 8 - Zn	
25	15-246	Zugfeder Verriegelung Hackelement	
26	6250-0024	Einhängehaken für Feder	
27	6250-0030	Griff für Körper Zus.	
28	933-M06x035-Zn	SK-Schraube M 6x 35 8.8 verzinkt	
29	980-M06	ACHTUNG: Sicherungsmutter M 6 Form V - DIN 980 - 8 - Zn	
30	15-248	Tellerfeder ø 31,5 / 16,3 x 1,25 mm	
32	DU1612PAF	Bundbuchse wartungsfrei PAF 1612 P10	
33	6150-0036	Elementklammer S.Z.	
34	6150-0062	Klemmschraube für Element	
35	6150-0196	Elementklammer verstärkt Sz.	
36	6150-1054	Klemmleiste mit 2 Bohrungen verzinkt	
37	933-M16x080-Zn	SK-Schraube M16x 80 8.8 verzinkt	
38	6150-1042	Einlegemutter	
39	6150-0360	Hackeinsatz 3 Zinken 12mm von 350 bis 450 Reihenabstand	
40	6150-0350	Tastradgestänge für Hackkörper M20 Sz.	
41	6150-0355	Tastradspindel S.Z. - Gewinde M20	
42	LA-AS1730	Axialscheibe AS ø17x30x1mm	

Einböck

Landmaschinenproduktion
Metallverarbeitung

Einböck GmbH & CoKG
Schatzdorf 7
A - 4751 Dorf an der Pram
Austria

Tel +43(0)7764/6466-0
Fax +43(0)7764/6466-385
Email info@einboeck.at
Internet www.einboeck.at



DETAIL B
MAßSTAB 1 : 4

6350-E003

ERSATZTEILLISTE

RÜBENHACKGERÄT

TYP A Hackelement

Bildtafel 6350-E003

Bei Ersatzteilbestellungen bitte Type und Gerätenummer (Typenschild) angeben!

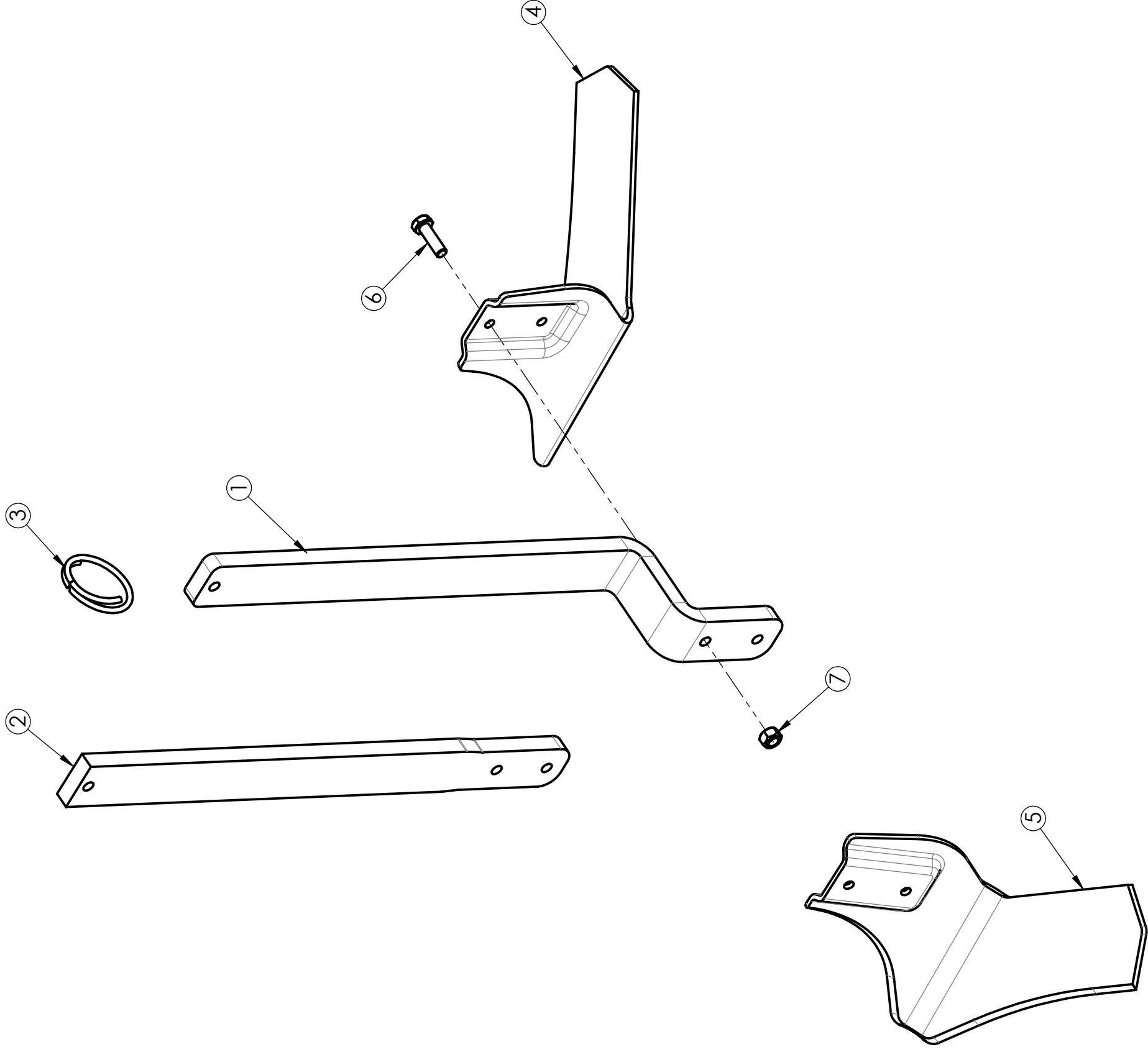
Pos.	Artikel	Benennung	Bemerkung
43	10-184	Schnorr-Sicherungsscheiben ø 16 mm	
44	6150-0051	Achsbolzen für Tastrad	
45	LA-NR6005AV	Nilosring 6005 AV	
46	12-033	Farm-Flex 300 x 100 kpl. mit Felge und Lager	
47	LA-6005-2RS	Rillenkugellager 6005 2RS	
48	12-038	Ersatzreifen für Farm-Flex-Rad 300x100 (12-033)	
49	12-033-01	Felgenhälfte für Farm-Flex 300 x 100	
50	6150-0057	Distanzbuchse L=17 mm	
51	15-070	Vibromesserhalter gefedert für ERS	
52	15-081	Halter für Zinke 32x12 auf 50x12	
53	931-M12x050-Zn	SK-Schraube M12x 50 8.8 verzinkt	
54	25201-NL12	Nord-Lock Keilsicherungsscheiben NL 12 verzinkt	
55	6350-0034	Sondermutter-Zinkenbefestigung	
56	961-M12/125x40	SK-Schraube M12x1,25 x 40 mm - DIN 961 - 10.9 verzinkt	
57	15-063-S	Hackzinke 120 mm kpl. mit Stiel 30x10 mm	
57	15-098-S	Hackzinke 140 mm kpl. mit Stiel 30x10 mm	
58	15-106-S	Hackscharstiel bis 150mm	
59	15-064-S	Hackschar-ERS 120 mm - Schraubloch	
59	15-092-S	Hackschar-ERS 140 mm - Schraubloch	
60	15-065-S	Schraube + Mutter zu Hackschare zu Bohrung ø6	
61	15-101	Sicherungsring ø3x35x1.5	
62	15-091-S	Hackzinke 160 mm kpl. mit Stiel 30x10 mm	
62	15-103-S	Hackzinke 180 mm kpl. mit Stiel 30x10 mm	
62	15-105-S	Hackzinke 200 mm kpl. mit Stiel 30x10 mm	
62	15-181-S	Hackzinke 240 mm kpl. mit Stiel 30x10 mm	
62	15-108-S	Hackzinke 300 mm kpl. mit Stiel 30x10 mm	
63	15-107-S	Hackscharstiel ab 160mm	
64	15-093-S	Hackschar-ERS 160 mm	
64	15-104-S	Hackschar-ERS 180 mm	
64	15-094-S	Hackschar-ERS 200 mm	
64	15-182-S	Hackschar-ERS 240 mm	
64	15-109-S	Hackschar-ERS 300 mm	
65	6250-0031	Griff für Körper S.Z. - VZ	
66	10-310	Zylindergriff mit drehbarem Gewindebolzen M10	
67	15-058	Hilfsfeder 32x10	
68	6150-0091	Halter für Zinke 32x12 mit Verstärkungsfeder 32x8	
69	931-M12x060-Zn	SK-Schraube M12x 60 8.8 verzinkt	

Einböck

**Landmaschinenproduktion
Metallverarbeitung**

Einböck GmbH & CoKG
Schatzdorf 7
A - 4751 Dorf an der Pram
Austria

Tel +43(0)7764/6466-0
Fax +43(0)7764/6466-385
Email info@einboeck.at
Internet www.einboeck.at



6150-E049

ERSATZTEILLISTE

HACKGERÄT

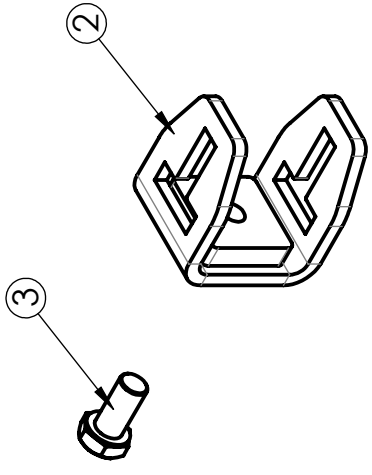
Winkelmesser mit Stiel

Bildtafel 6150-E049

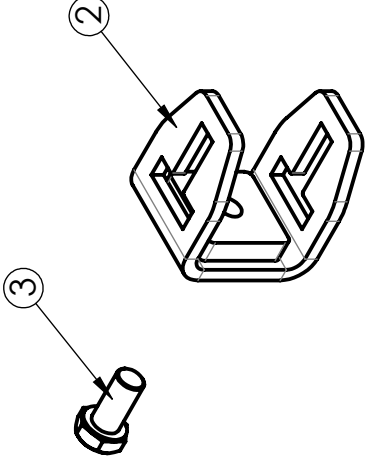
Bei Ersatzteilbestellungen bitte Type und Gerätenummer (Typenschild) angeben!

Pos.	Artikel	Benennung	Bemerkung
1	15-171-02	Winkelmesserstiel 32x10 gekröpft	
2	15-171-03	Winkelmesserstiel 32x10 gerade	
3	15-101	Sicherungsring ø3x35x1.5	
4	15-095-01	Winkelmesser 120mm rechts	
4	15-095-05	Winkelmesser 160mm rechts	
4	15-171-01	Winkelmesser 200mm rechts	
5	15-096-01	Winkelmesser 120mm links	
5	15-096-05	Winkelmesser 160mm links	
5	15-172-01	Winkelmesser 200mm links	
6	933-M06x020-Zn	SK-Schraube M 6x 20 8.8 verzinkt	
7	985-M06	Sicherungsmutter M6 - DIN 985 - 8	

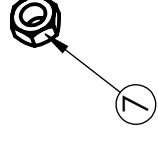
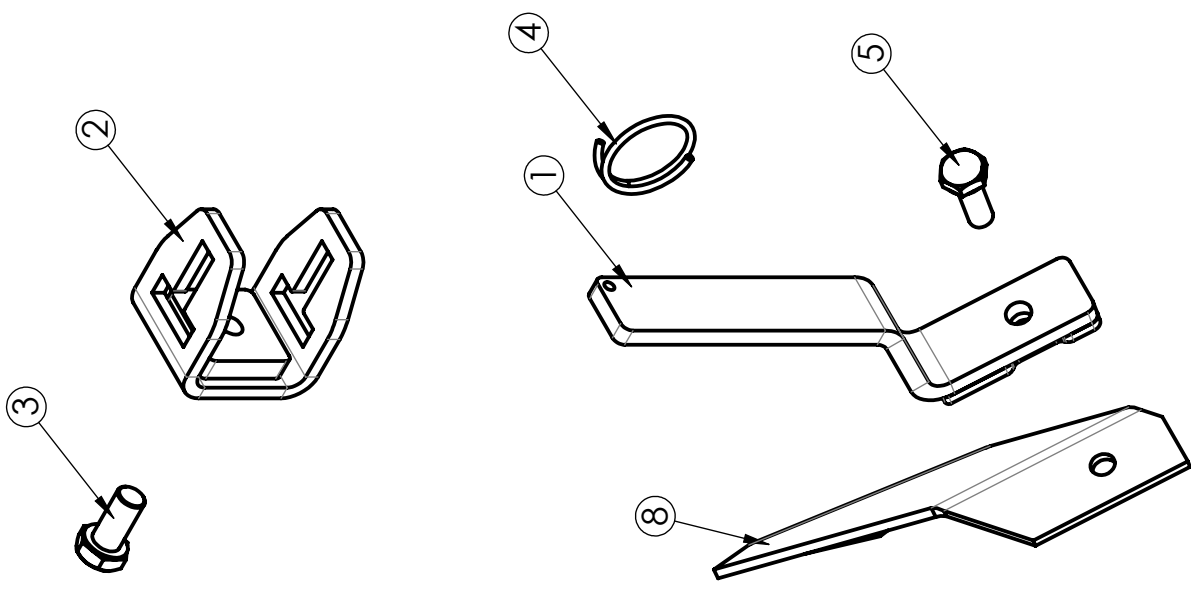
10 = Set



11 = Set



12 = Set



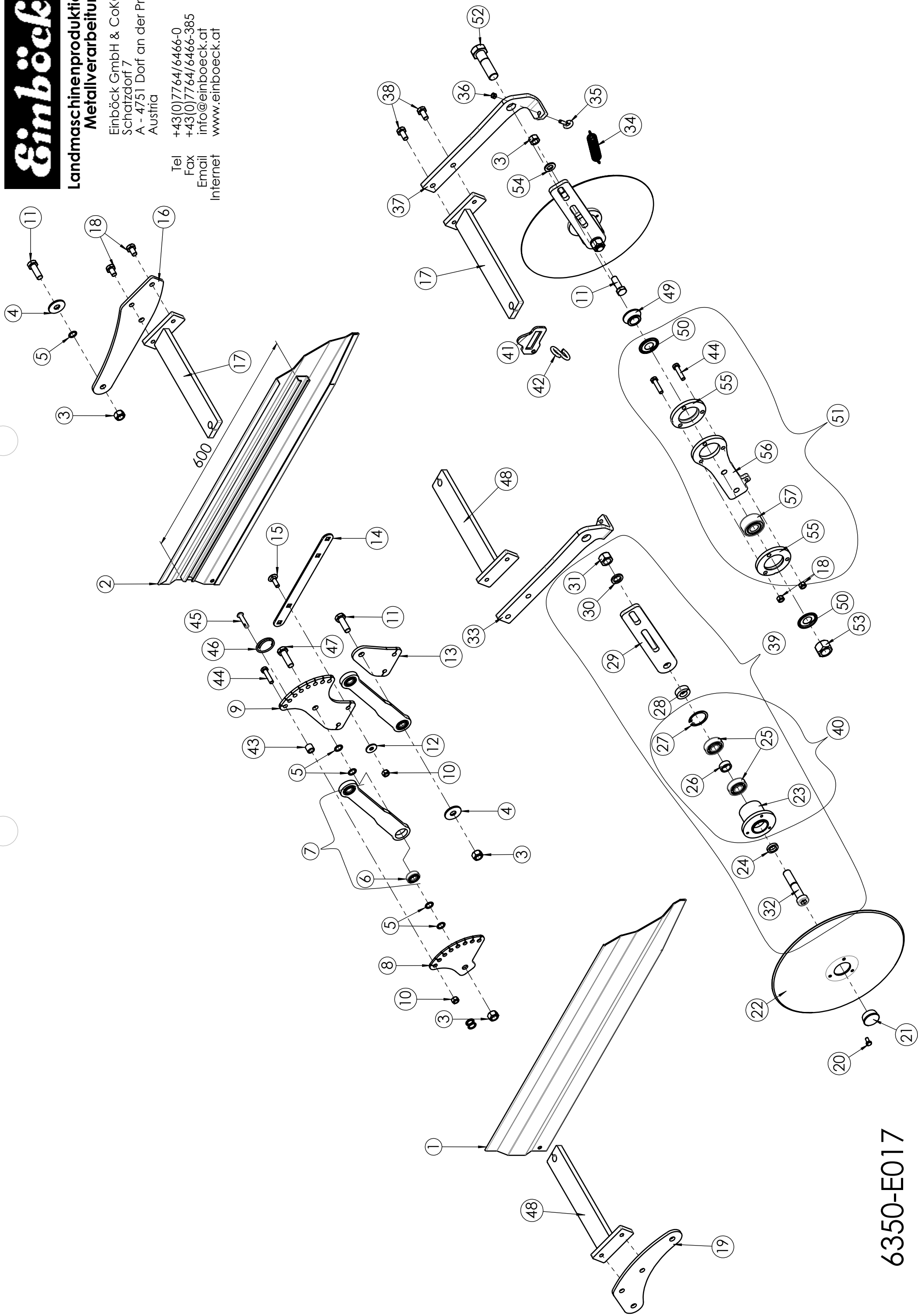
ERSATZTEILLISTE

Häufelschar zu Vibromesserschalen

Bildtafel 6350-E016

Bei Ersatzteilbestellungen bitte Type und Gerätenummer (Typenschild) angeben!

Pos.	Artikel	Benennung	Bemerkung
1	6350-0135	Häufelscharenhalter Sz.	
2	6350-0132	Klemmplatte Sz.	
3	933-M12x025-Zn	SK-Schraube M12x 25 8.8 verzinkt	
4	15-101	Sicherungsring ø3x35x1.5	
5	933-M10x030-Zn	SK-Schraube M10x 30 8.8 verzinkt	
6	15-226	Häufelschar rechts	
7	980-M10	Sicherungsmutter M10 Form V - DIN 980 - 8 - Zn	
8	15-227	Häufelschar links	
9	933-M10x035-Zn	SK-Schraube M10x 35 8.8 verzinkt	
10	6350-0130	Häufelschare rechts Zus	
11	6350-0129	Häufelschare Zus (1 Halter + 1 li + 1 re)	
12	6350-0131	Häufelschare links Zus.	



ERSATZTEILLISTE

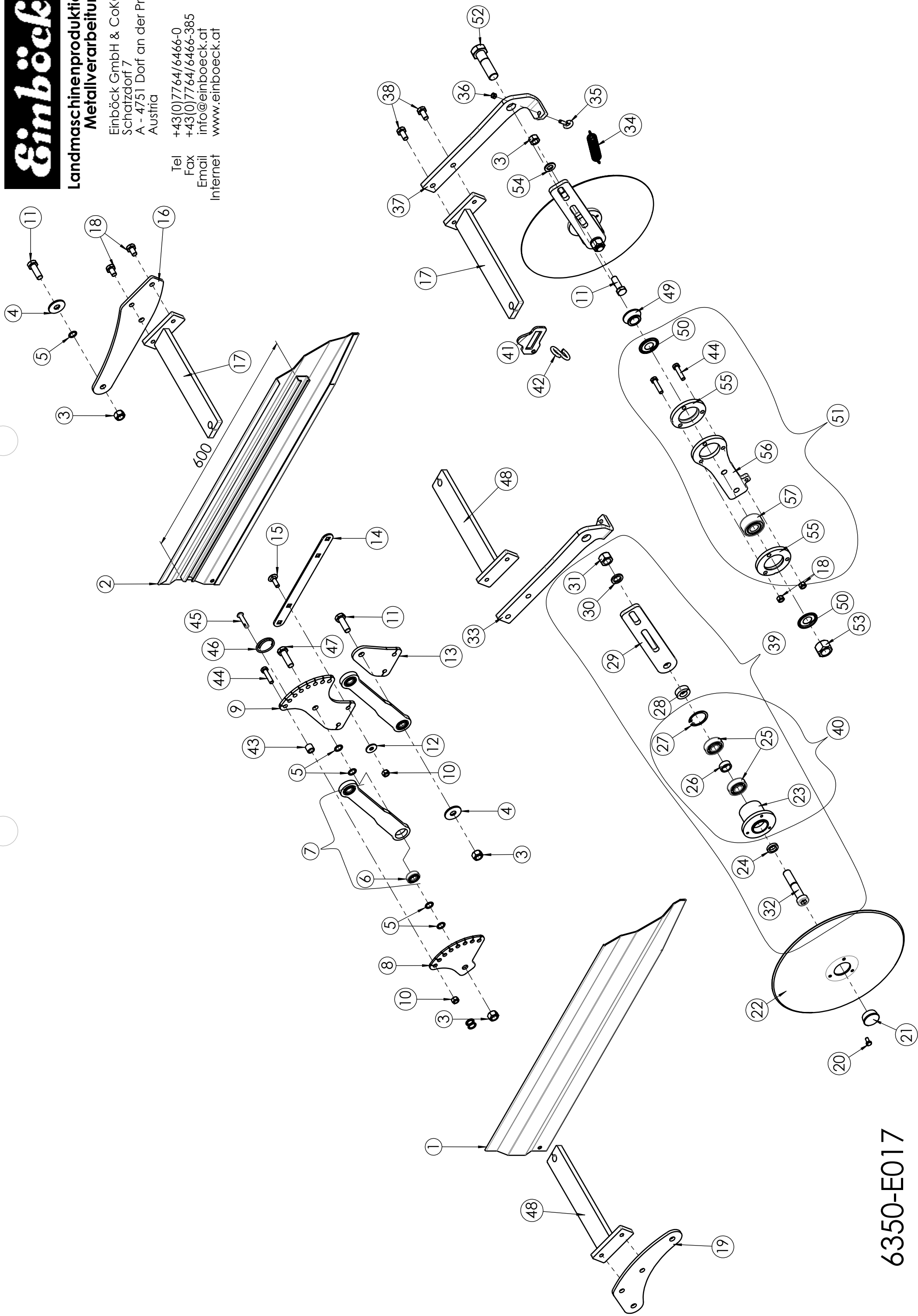
HACKGERÄT ERS

Schutzblech, Schutzscheibe

Bildtafel 6350-E017

Bei Ersatzteilbestellungen bitte Type und Gerätenummer (Typenschild) angeben!

Pos.	Artikel	Benennung	Bemerkung
1	6350-0097	Schutzblech rechts S.Z.	
2	6350-0098	Schutzblech links S.Z.	
3	980-M12	Sicherungsmutter M12 Form V - DIN 980 - 8 - Zn	
4	9021-A12-Zn	Scheibe 13,0x37x3,0 verzinkt	
5	10-182	Schnorr-Sicherungsscheiben ø 12 mm	
6	LA-6001-2RS	Rillenkugellager 6001 2RS	
7	6350-0105	Parallelgestänge Zus.	
8	6150-0118	Einstellblech verzinkt	
9	6150-0133	Verbindungsblech mit Anschlag	
10	980-M08	Sicherungsmutter M 8 Form V - DIN 980 - 8 - Zn	
11	933-M12x035-Zn	SK-Schraube M12x 35 8.8 verzinkt	
12	9021-A08-Zn	Scheibe 8,4 x 24 x 2,0 verzinkt	
13	6150-0132	Verbindungsblech	
14	6350-0109	Klemmleiste	
15	603-M08x025-Zn	Torbandschraube M 8x 25 4.6 verzinkt	
16	6350-0091	Träger lang rechts für Schutzblech ERS	
17	6350-0063	Zinkenträger S.Z. links - L = 280mm	
18	933-M10x016-Zn	SK-Schraube M10x 16 8.8 verzinkt	
19	6350-0092	Träger kurz links für Schutzblech ERS	
20	933-M06x012-Zn	SK-Schraube M 6x 12 8.8 verzinkt	
21	18-024	Verschlussstopfen zu Bohrung ø 32,8	
22	10-098	Scheibensech 300x3 für ERS	
23	6350-0070	Nabe für Schutzscheibe	
24	6350-0663	Distanz Lagereinheit außen	
25	LA-6203-2RS	Rillenkugellager 6203 2RS	
26	6350-0074	Zwischenring f. Schutzscheibennabe	
27	472-40x175	Sicherungsring ø40x1,75 - DIN 472	
28	6350-0662	Distanz Lagereinheit	
29	6350-0665	Blech Lagereinheit unten	
30	25201-NL16	Nord-Lock Keilsicherungsscheiben NL 16 verzinkt	
31	980-M16	Sicherungsmutter M16 Form V - DIN 980 - 8 - Zn	
32	7984-M16x080-Zn	Zylinderschraube M16x80 verzinkt 8.8 - niedriger Kopf	
33	6350-0655	Ausleger Schutzscheibe rechts	
34	15-009	Zugfeder für Schnellkuppler	
35	10-106	Eisengewindeöse M6x15 verzinkt	
36	985-M06	Sicherungsmutter M6 - DIN 985 - 8	
37	6350-0656	Ausleger Schutzscheibe links	
38	933-M10x020-Zn	SK-Schraube M10x 20 8.8 verzinkt	
39	6350-0664	Lagereinheit unten Schutzscheibe Rübe	
40	6350-0666	Lagereinheit unten	ohne Scheibe
41	6350-0111	Einhängblech für Schutzscheiben	
42	10-270	S-Haken ø 6 mm	
43	6150-0119	Distanz Einstellplatte (ø15/10x13 mm)	



ERSATZTEILLISTE

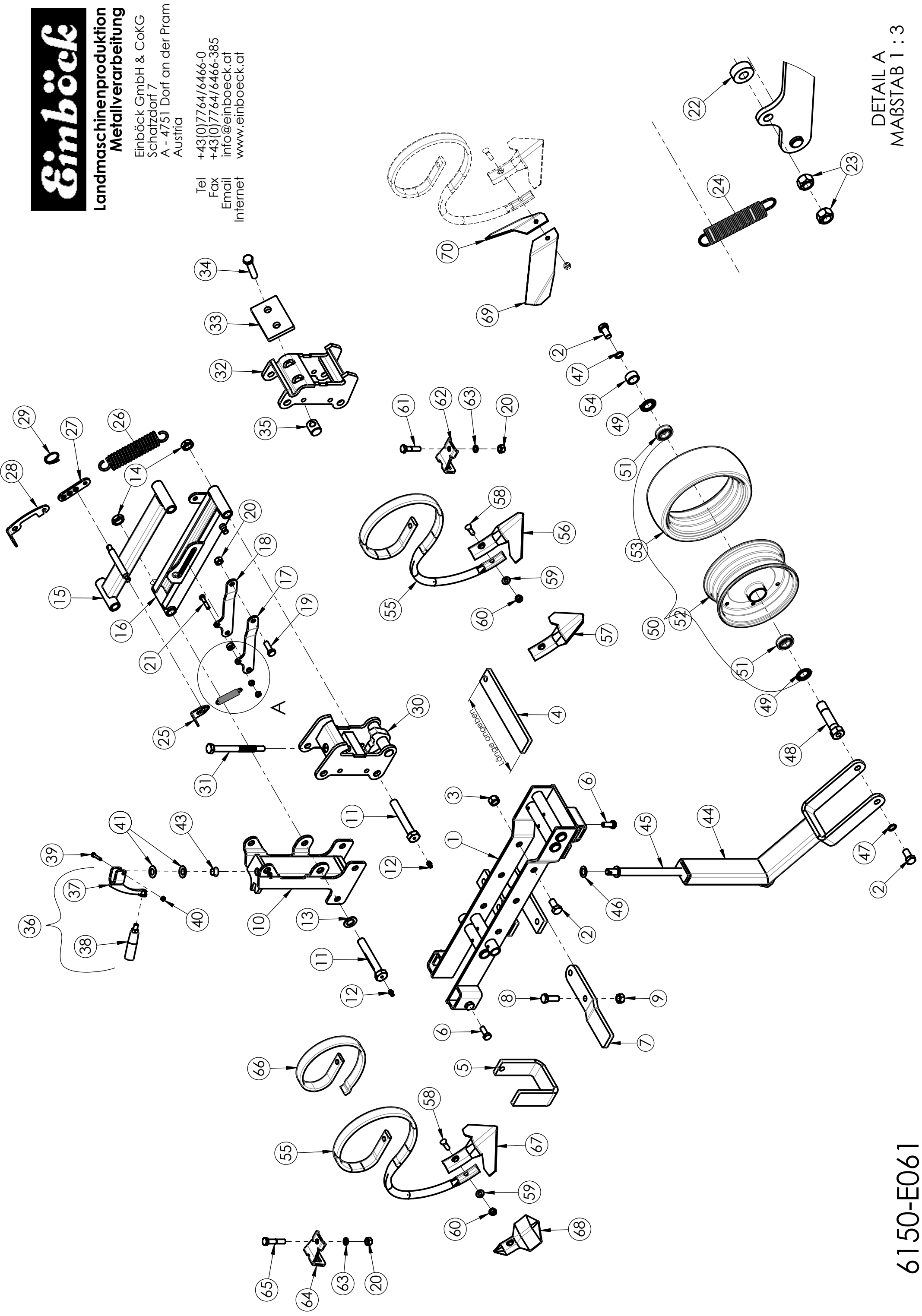
HACKGERÄT ERS

Schutzblech, Schutzscheibe

Bildtafel 6350-E017

Bei Ersatzteilbestellungen bitte Type und Gerätenummer (Typenschild) angeben!

Pos.	Artikel	Benennung	Bemerkung
44	933-M08x035-Zn	SK-Schraube M 8x 35 8.8 verzinkt	
45	6150-0120	Absteckbolzen ø8x35	
46	15-101	Sicherungsring ø3x35x1.5	
47	933-M12x040-Zn	SK-Schraube M12x 40 8.8 verzinkt	
48	6350-0064	Zinkenträger S.Z. rechts - L = 280mm	
49	6150-0674	Distanzscheibe Lager	
50	LA-NR3204AV	Nilosring 3204 AV	
51	6350-0660	Lagereinheit oben Schutzscheibe Rübe	
52	931-M20x070-Zn	SK-Schraube M20x 70 8.8 verzinkt	
53	980-M20	Sicherungsmutter M20 Form V - DIN 980 - 8 - Zn	
54	125-A12-Zn	Scheibe A12 Zn ø 13,0 x 24,0 x 2,5	
55	7360-1068	Lagerklemmring	
56	6350-0661	Blech Lagereinheit oben	
57	LA-3204 BD	Schräggugellager 2reihig 3204	



ERSATZTEILLISTE

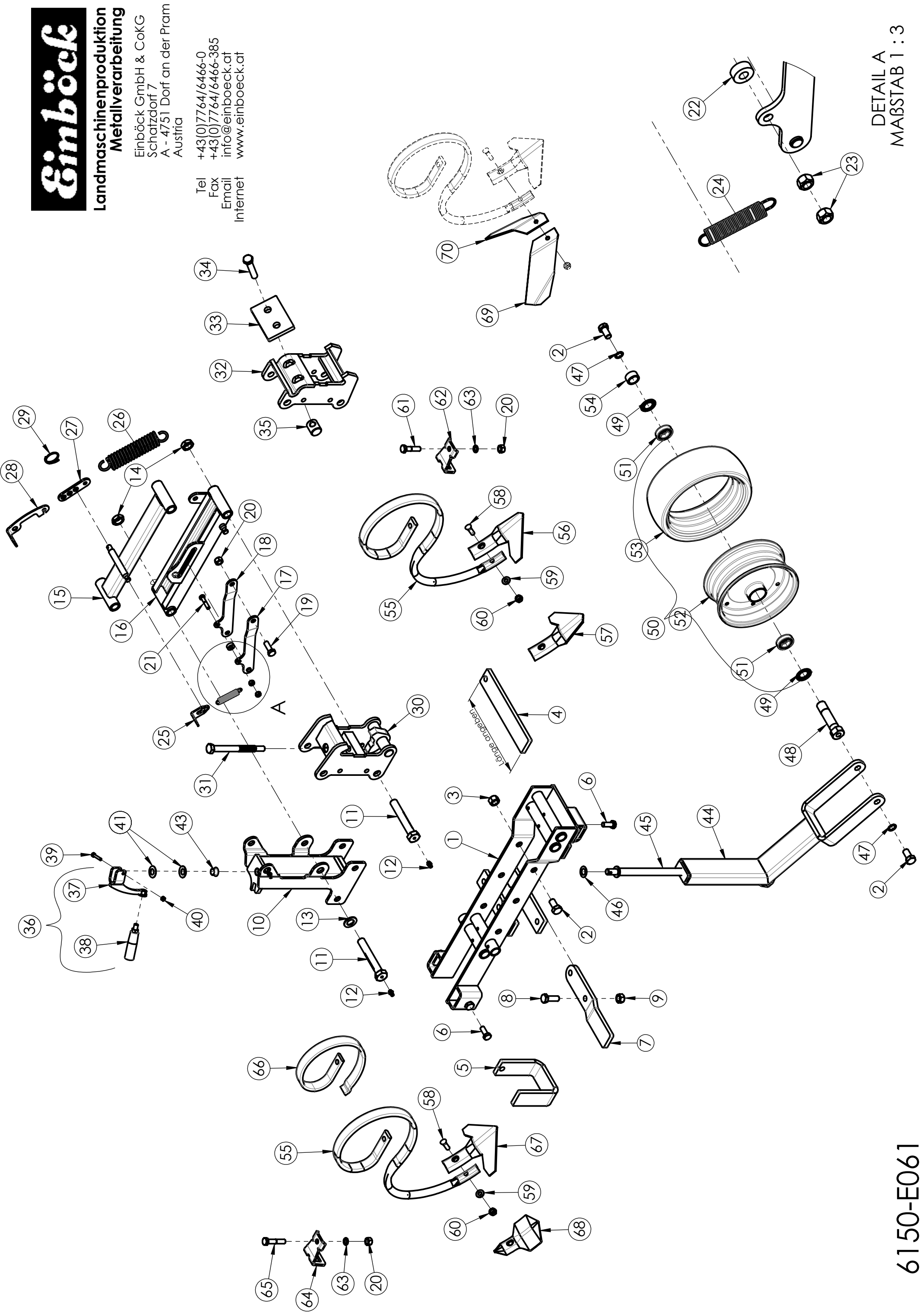
MAISHACKGERÄT

TYP A Maishackeinsatz

Bildtafel 6150-E061

Bei Ersatzteilbestellungen bitte Type und Gerätenummer (Typenschild) angeben!

Pos.	Artikel	Benennung	Bemerkung
1	6150-0022	Maishackeinsatz Grundkörper S.Z.	
2	933-M16x030-Zn	SK-Schraube M16x 30 8.8 verzinkt	
3	980-M16	Sicherungsmutter M16 Form V - DIN 980 - 8 - Zn	
4	6150-0060	Zinkenschiene vorne 280 mm	
4	6150-0087	Zinkenschiene vorne 320 mm - Ersetzt durch 6150-0089	
4	6150-0089	Zinkenschiene vorne 350 mm	
5	6150-0058	Zinkenbügel hinten	
6	933-M12x030-Zn	SK-Schraube M12x 30 8.8 verzinkt	
7	6150-0182	Zinkenhalteblech	
8	933-M14x040-Zn	SK-Schraube M14x 40 8.8 verzinkt	
9	980-M14	Sicherungsmutter M14 Form V - DIN 980 - 8 - Zn	
10	6250-0005	Tastradführung mit Abdeckplatte ohne Bohrung	
11	6150-0061	Gelenkbolzen L=130mm	
12	71412-08x1	Kegel-Schmiernippel H1 M 8x1	
13	125-A20-Zn	Scheibe A20 Zn ø 21,0 x 37,0 x 3,0	
14	936-M20	SK-Mutter M20 blk	
15	6250-0015	Oberteil Parallelogramm für EMS/ERS-Element	
16	6250-0010	Unterteil Parallelogramm für EMS/ERS-Element	
17	6250-0020	Elementhaken S.Z.	
18	6250-0021	Elementhaken	
19	933-M12x035-Zn	SK-Schraube M12x 35 8.8 verzinkt	
20	980-M12	Sicherungsmutter M12 Form V - DIN 980 - 8 - Zn	
21	931-M08x040-Zn	SK-Schraube M 8x 40 8.8 verzinkt	
22	6250-0023	Zwischenrohr für Elementhaken	
23	980-M08	Sicherungsmutter M 8 Form V - DIN 980 - 8 - Zn	
24	15-246	Zugfeder Verriegelung Hackelement	
25	6250-0024	Einhängehaken für Feder	
26	15-049	Zugfeder für Hackkörpereinzug	
27	6250-0018	Blech für Vorspannung VZ	
28	6250-0019	Hilfsbügel für Vorspannung Element VZ	
29	15-101	Sicherungsring ø3x35x1.5	
30	6150-0036	Elementklammer S.Z.	
31	6150-0062	Klemmschraube für Element	
32	6150-0196	Elementklammer verstärkt Sz.	
33	6150-1054	Klemmleiste mit 2 Bohrungen verzinkt	
34	933-M16x080-Zn	SK-Schraube M16x 80 8.8 verzinkt	
35	6150-1042	Einlegemutter	
36	6250-0030	Griff für Körper Zus.	
37	6250-0031	Griff für Körper S.Z. - VZ	
38	10-310	Zylindergriff mit drehbarem Gewindebolzen M10	
39	933-M06x035-Zn	SK-Schraube M 6x 35 8.8 verzinkt	
40	985-M06	Sicherungsmutter M6 - DIN 985 - 8	
41	15-248	Tellerfeder ø 31,5 / 16,3 x 1,25 mm	



ERSATZTEILLISTE

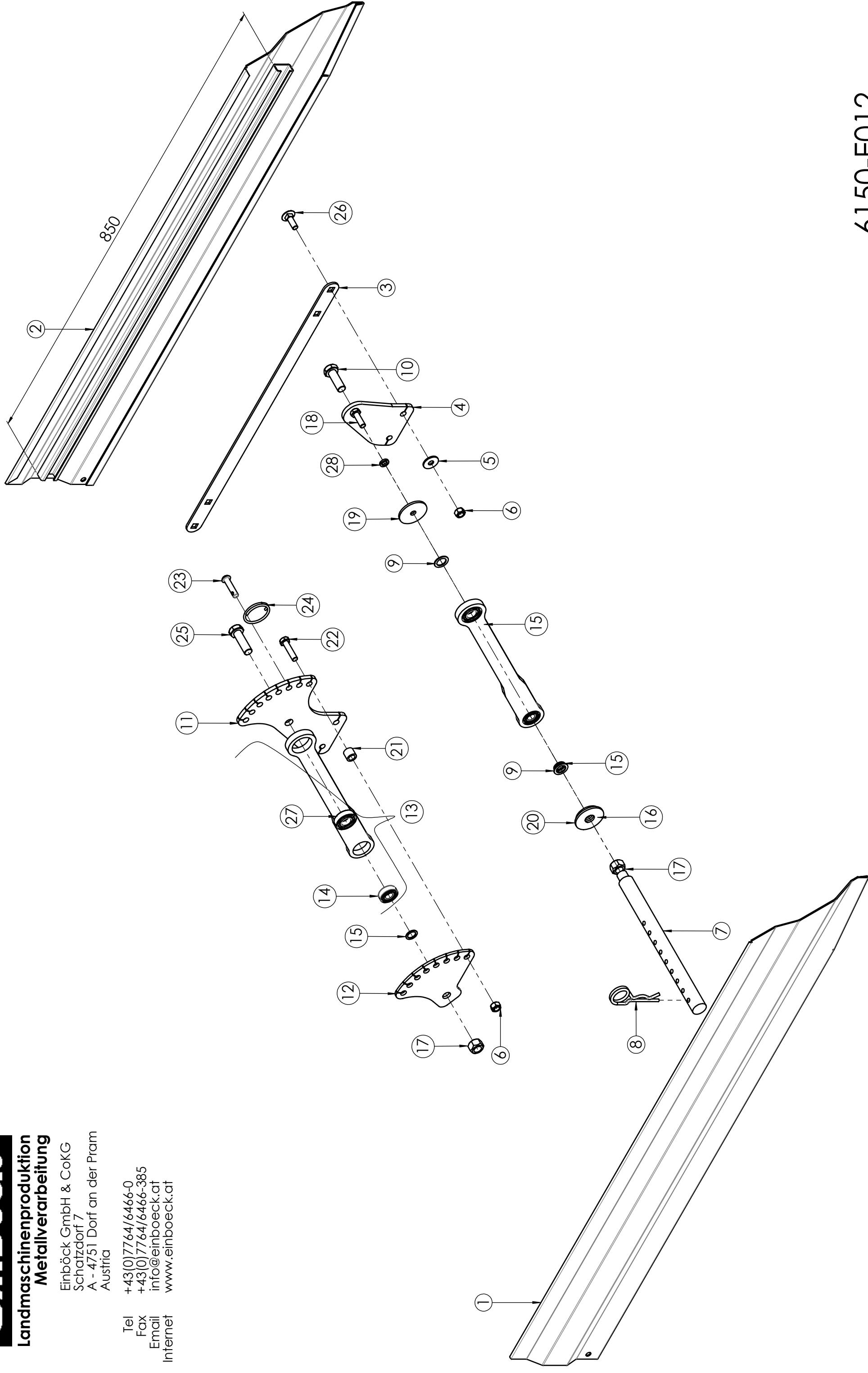
MAISHACKGERÄT

TYP A Maishackeinsatz

Bildtafel 6150-E061

Bei Ersatzteilbestellungen bitte Type und Gerätenummer (Typenschild) angeben!

Pos.	Artikel	Benennung	Bemerkung
43	DU1612PAF	Bundbuchse wartungsfrei PAF 1612 P10	
44	6150-0350	Tastradgestänge für Hackkörper M20 Sz.	
45	6150-0355	Tastradspindel S.Z. - Gewinde M20	
46	LA-AS1730	Axialscheibe AS $\varnothing 17 \times 30 \times 1$ mm	
47	10-184	Schnorr-Sicherungsscheiben $\varnothing 16$ mm	
48	6150-0051	Achsbolzen für Tastrad	
49	LA-NR6005AV	Nilosring 6005 AV	
50	12-033	Farm-Flex 300 x 100 kpl. mit Felge und Lager	
51	LA-6005-2RS	Rillenkugellager 6005 2RS	
52	12-033-01	Felgenhälfte für Farm-Flex 300 x 100	
53	12-038	Ersatzreifen für Farm-Flex-Rad 300x100 (12-033)	
54	6150-0057	Distanzring $\varnothing 34/26 \times 17$ verzinkt	
55	15-057	Kulturreggenzinke 32x10 o. Schar - Durchgangshöhe 400mm	
56	15-062	Kulturschar rechts 7" 5 mm	
57	15-061	Kulturschar links 7" 5 mm	
58	17-002	Planetschrauben M10x40	
59	134-10-Zn	Scheibe $\varnothing 10,5 \times 22 \times 2,5$ verzinkt	
60	980-M10	Sicherungsmutter M10 Form V - DIN 980 - 8 - Zn	
61	931-M12x050-Zn	SK-Schraube M12x 50 8.8 verzinkt	
62	15-047	Halter für Zinke 32x10 auf 50x12	
63	25201-NL12	Nord-Lock Keilsicherungsscheiben NL 12 verzinkt	
64	6150-0090	Halter für Zinke 32x18 auf 50x12	
65	931-M12x060-Zn	SK-Schraube M12x 60 8.8 verzinkt	
66	15-058	Hilfsfeder 32x8	
67	15-060	Flügelschar 7" 5 mm (180 mm)	
68	15-059	Hackschar 4" 4 mm (100 mm)	
69	15-226	Häufelschar rechts	
70	15-227	Häufelschar links	



ERSATZTEILLISTE

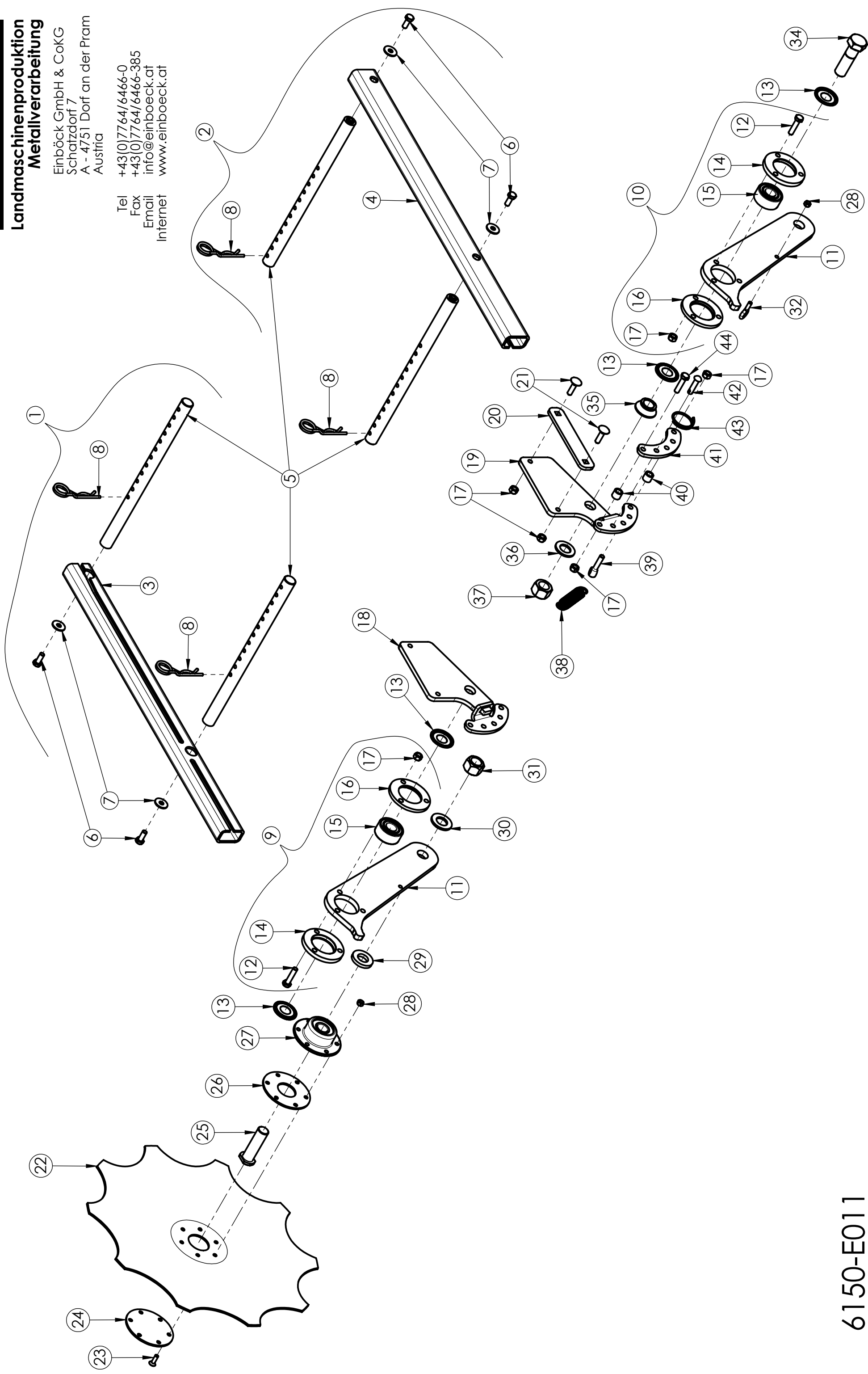
MAISHACKGERÄT EMS, EKS, EMR, EGR

Schutzblech

Bildtafel 6150-E012

Bei Ersatzteilbestellungen bitte Type und Gerätenummer (Typenschild) angeben!

Pos.	Artikel	Benennung	Bemerkung
1	6150-0127	Schutzblech rechts S.Z.	
2	6150-0128	Schutzblech links S.Z.	
3	6150-0141	Klemmleiste	
4	6150-0132	Verbindungsblech	
5	9021-A08-Zn	Scheibe 8,4 x 24 x 2,0 verzinkt	
6	980-M08	Sicherungsmutter M 8 Form V - DIN 980 - 8 - Zn	
7	6150-0078	Verstelleiste für Schutzblech 280mm	
7	6150-0095	Verstelleiste lang für Schutzblech 360 mm	
8	15-007	Federstecker ø 4	
9	10-183	Schnorr-Sicherungsscheiben ø 14 mm	
10	933-M12x035-Zn	SK-Schraube M12x 35 8.8 verzinkt	
11	6150-0133	Verbindungsblech mit Anschlag	
12	6150-0118	Einstellblech verzinkt	
13	6150-0135	Parallelgestänge mit Kugellager Zus.	
14	LA-6001-2RS	Rillenkugellager 6001 2RS	
15	10-182	Schnorr-Sicherungsscheiben ø 12 mm	
16	9021-A12-Zn	Scheibe 13,0x37x3,0 verzinkt	
17	980-M12	Sicherungsmutter M12 Form V - DIN 980 - 8 - Zn	
18	933-M08x025-Zn	SK-Schraube M 8x 25 8.8 verzinkt	
19	6150-0114	Scheibe ø 44mm	
20	9021-A14-Zn	Scheibe 15,0x45x3,0 verzinkt	
21	6150-0119	Distanz Einstellplatte (ø15/10x13 mm)	
22	933-M08x035-Zn	SK-Schraube M 8x 35 8.8 verzinkt	
23	6150-0120	Absteckbolzen ø8x35	
24	15-101	Sicherungsring ø3x35x1.5	
25	933-M12x040-Zn	SK-Schraube M12x 40 8.8 verzinkt	
26	603-M08x025-Zn	Torbandschraube M 8x 25 4.6 verzinkt	
27	LA-6002-2RS	Rillenkugellager 6002 2RS	
28	25201-NL10	Nord-Lock Keilsicherungsscheiben NL 10 verzinkt	



ERSATZTEILLISTE

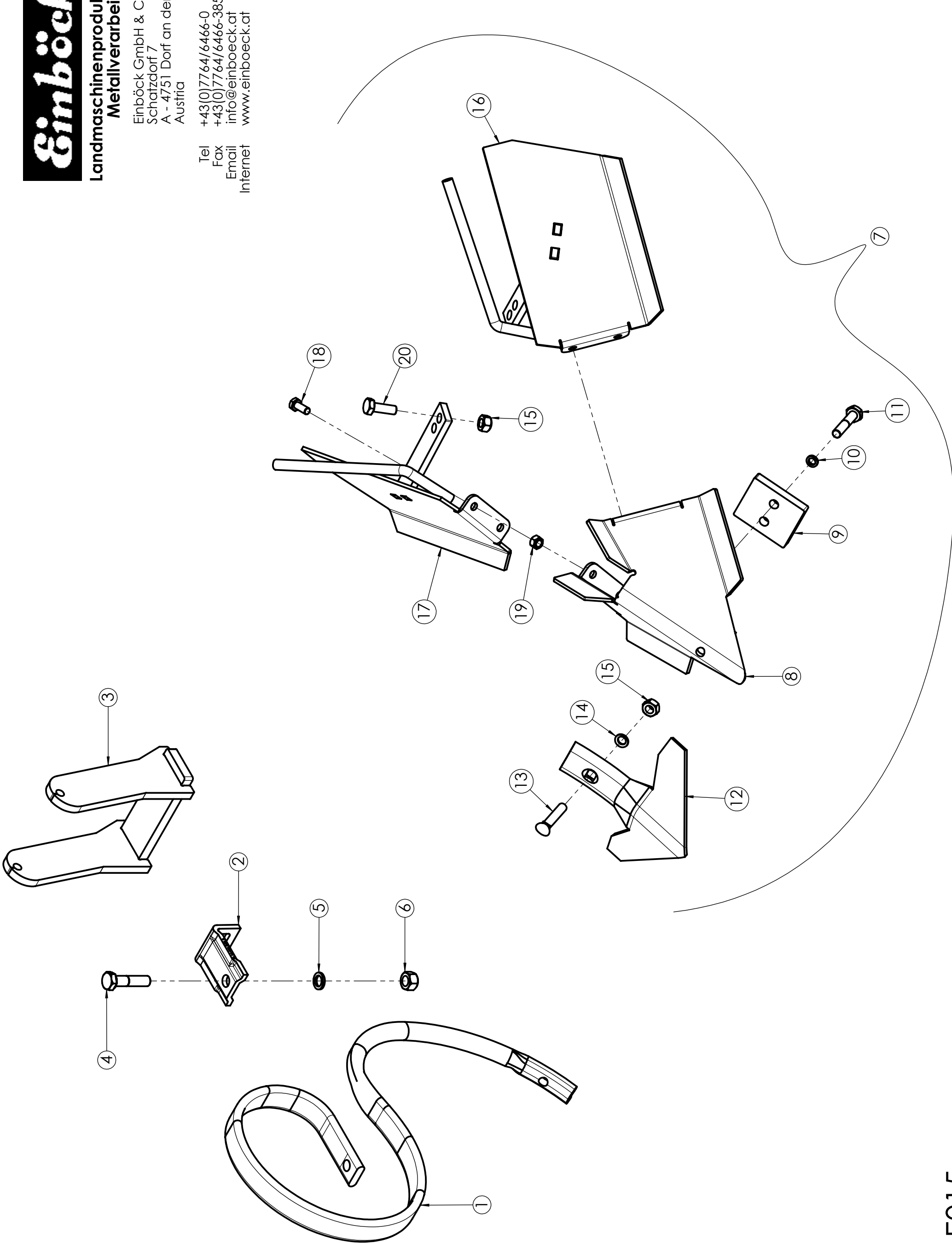
HACKGERÄT

Schutzscheibe ø450

Bildtafel 6150-E011

Bei Ersatzteilbestellungen bitte Type und Gerätenummer (Typenschild) angeben!

Pos.	Artikel	Benennung	Bemerkung
1	6150-0652	Verstellschiene rechts Zus.	
2	6150-0651	Verstellschiene links Zus.	
3	6150-0671	Verstellschiene rechts	
4	6150-0670	Verstellschiene links	
5	6150-0672	Welle für Verstellung	
6	933-M08x020-Zn	SK-Schraube M 8x 20 8.8 verzinkt	Schrauben einkleben
7	9021-A20-Zn	Scheibe 21,0x60x4,0 verzinkt	
8	15-007	Federstecker ø 4	
9	6150-0656	Ausleger rechts Zus.	
10	6150-0657	Ausleger links Zus.	
11	6150-0662	Auslegearm	
12	933-M08x035-Zn	SK-Schraube M 8x 35 8.8 verzinkt	
13	LA-NR3204AV	Nilosring 3204 AV	
14	7360-1068	Lagerklemmring	
15	LA-3204 BD	Schrägkugellager 2reihig 3204	
16	6150-0665	Scheibe für Lagersitz 6mm	
17	980-M08	Sicherungsmutter M 8 Form V - DIN 980 - 8 - Zn	
18	6150-0655	Verstelleinheit rechts Sz.	
19	6150-0654	Verstelleinheit links Sz.	
20	6150-0669	Klemmleiste	
21	603-M08x030-Zn	Torbandschraube M 8x 30 4.6 verzinkt	
22	6150-0666	Scheibe gezackt ø450	
23	7991-M06x20-Zn	Senkschraube M 6x20 verzinkt	
24	6150-0667	Abdeckplatte	
25	6150-0664	Schraubbolzen für Lager	
26	6150-0668	Zwischenscheibe	
27	12-093	Gehäuseeinheit	
28	985-M06	Sicherungsmutter M6 - DIN 985 - 8	
29	6150-0663	Distanzscheibe Lagereinheit	
30	25201-NL20	Nord-Lock Keilsicherungsscheiben NL 20 verzinkt	
31	985-M20x15	Sicherungsmutter M20x1,5 - 8 - Zn	
32	10-106	Eisengewindeöse M6x15 verzinkt	
34	931-M20x070-Zn	SK-Schraube M20x 70 8.8 verzinkt	
35	6150-0674	Distanzscheibe Lager	
36	125-A20-Zn	Scheibe A20 Zn ø 21,0 x 37,0 x 3,0	
37	980-M20	Sicherungsmutter M20 Form V - DIN 980 - 8 - Zn	
38	15-009	Zugfeder für Schnellkuppler	
39	444-M08x040-Zn	Augenschraube M8x40 - Zn - DIN 444 A	
40	6150-0119	Distanz Einstellplatte (ø15/10x13 mm)	
41	6150-0675	Verstelleiste	
42	6150-0120	Absteckbolzen ø8x35	
43	15-101	Sicherungsring ø3x35x1.5	
44	933-M08x035-Zn	SK-Schraube M 8x 35 8.8 verzinkt	



ERSATZTEILLISTE

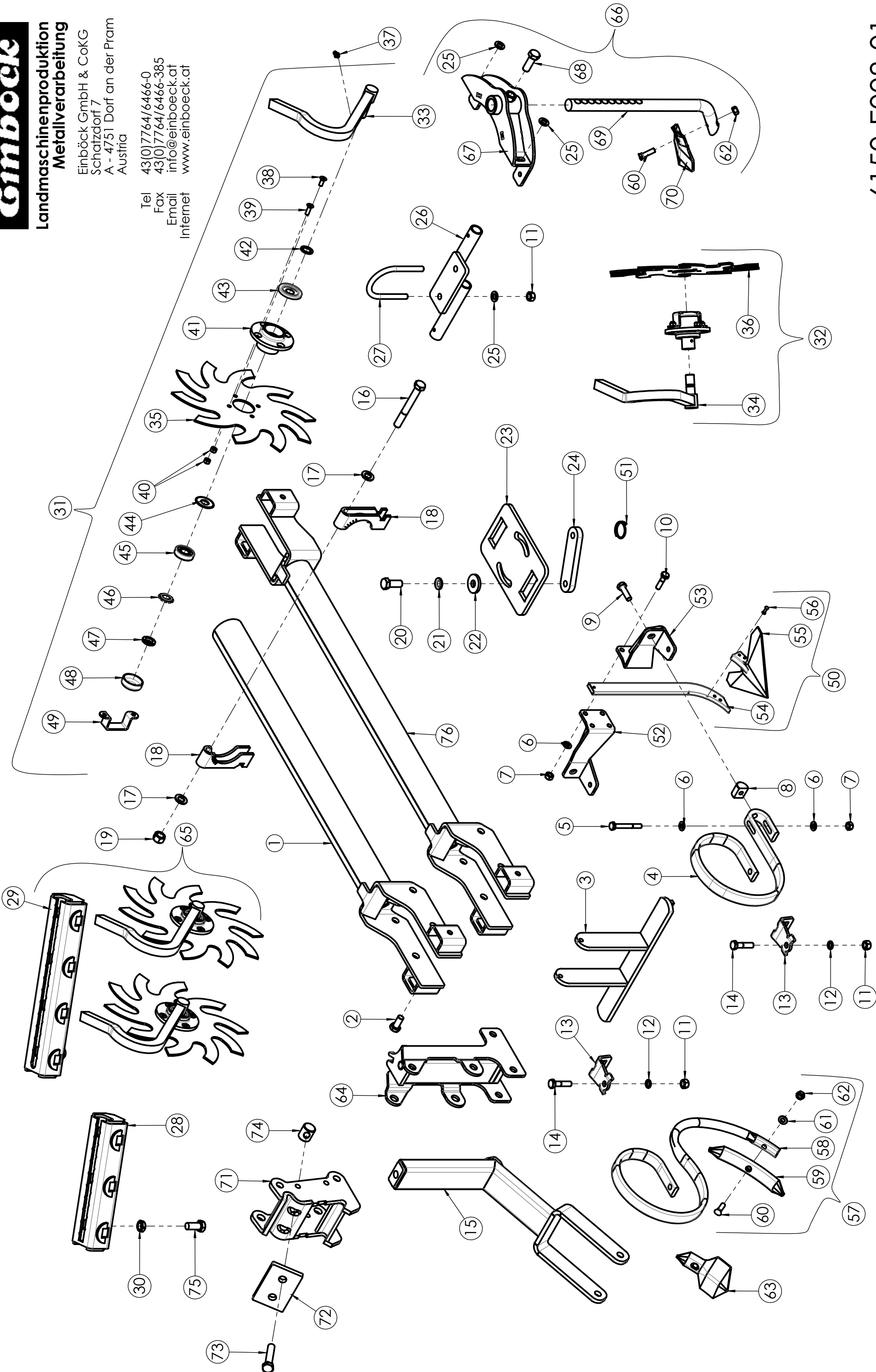
CHOPSTAR

Häufelkörper

Bildtafel 6150-E015

Bei Ersatzteilbestellungen bitte Type und Gerätenummer (Typenschild) angeben!

Pos.	Artikel	Benennung	Bemerkung
1	15-057	Kulturreggenzinke 32x10 o. Schar - Durchgangshöhe 400mm	
2	15-047	Halter für Zinke 32x10 auf 50x12	
3	6150-0098	Zinkenhalter für Häufelkörper S.Z.	
4	931-M12x050-Zn	SK-Schraube M12x 50 8.8 verzinkt	
5	25201-NL12	Nord-Lock Keilsicherungsscheiben NL 12 verzinkt	
6	980-M12	Sicherungsmutter M12 Form V - DIN 980 - 8 - Zn	
7	6150-0401	Häufelkörper Zus.	
8	6150-0405	Vorderteil S.Z.	
9	6150-0418	Klemmblech	
10	25201-NL10	Nord-Lock Keilsicherungsscheiben NL 10 verzinkt	
11	931-M10x050-Zn	SK-Schraube M10x 50 8.8 verzinkt	
12	15-060	Flügelschar 7" 5 mm (180 mm)	
13	17-023	Planetschrauben M10x60 10.9	
14	10-223	Sperrkantring VSK ø10 mm blank	
15	980-M10	Sicherungsmutter M10 Form V - DIN 980 - 8 - Zn	
16	6150-0415	Linker Hinterteil S.Z.	
17	6150-0410	Rechter Hinterteil S.Z.	
18	933-M08x020-Zn	SK-Schraube M 8x 20 8.8 verzinkt	
19	980-M08	Sicherungsmutter M 8 Form V - DIN 980 - 8 - Zn	
20	933-M10x030-Zn	SK-Schraube M10x 30 8.8 verzinkt	



ERSATZTEILLISTE

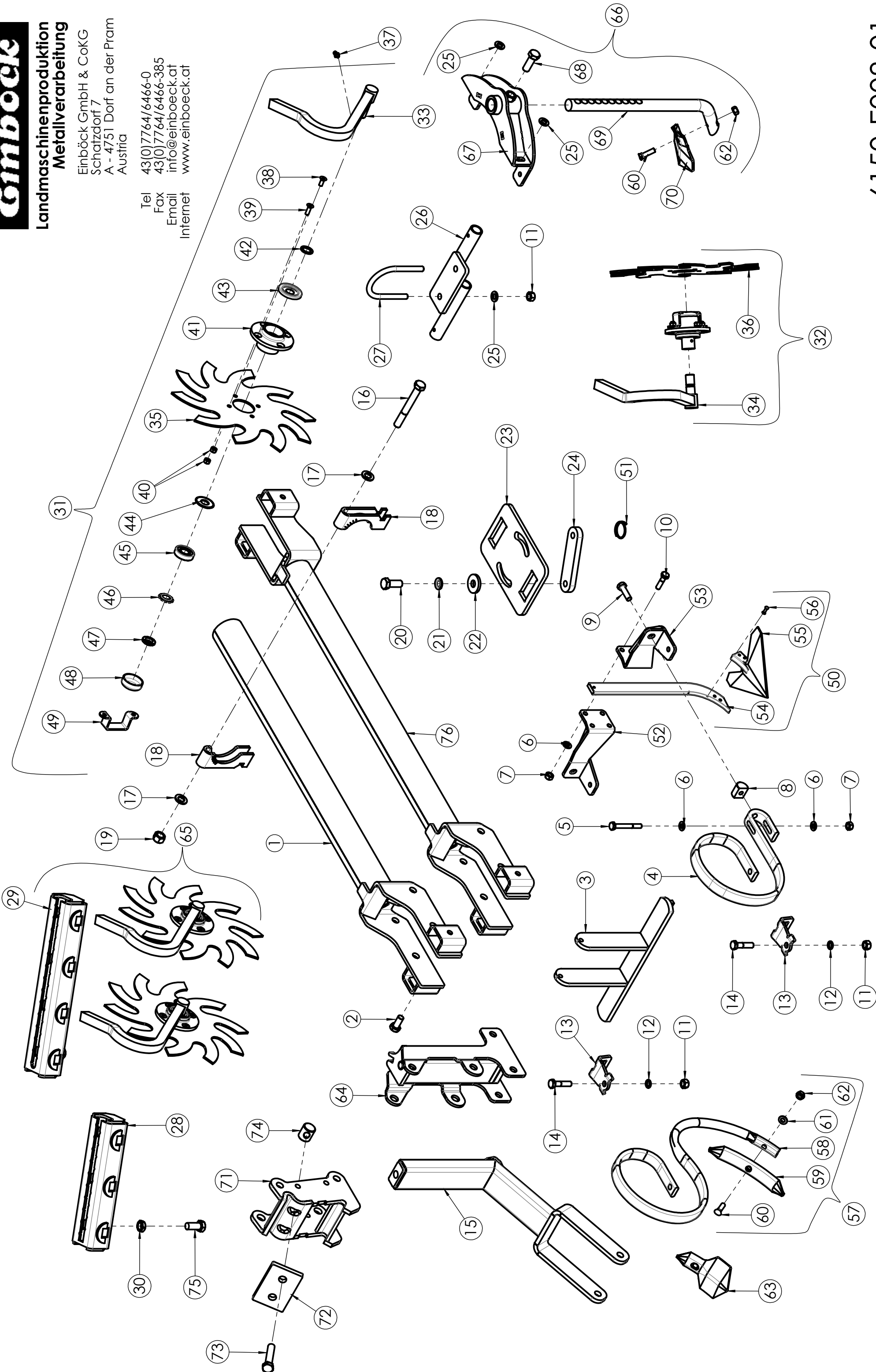
ROLLSTAR

Rollhackkörper

Bildtafel 6150-E008-01

Bei Ersatzteilbestellungen bitte Type und Gerätenummer (Typenschild) angeben!

Pos.	Artikel	Benennung	Bemerkung
1	6150-0210	Träger für Rollhacke S.Z.	
2	933-M14x030-Zn	SK-Schraube M14x 30 8.8 verzinkt	
3	6150-0207	Zinkenhalter S.Z.	
4	15-070	Vibromesserhalter 32x12 gefedert für ERS	
5	931-M10x080-Zn	SK-Schraube M10x 80 8.8 verzinkt	
6	125-A10-Zn	Scheibe A10 Zn ø 10,5 x 21,0 x 2,0	
7	980-M10	Sicherungsmutter M10 Form V - DIN 980 - 8 - Zn	
8	6350-0034	Sondermutter-Zinkenbefestigung M12x1,25	
9	961-M12/125x40	SK-Schraube M12x1,25 x 40 mm - DIN 961 - 10.9 verzinkt	
10	931-M10x040-Zn	SK-Schraube M10x 40 8.8 verzinkt	
11	980-M12	Sicherungsmutter M12 Form V - DIN 980 - 8 - Zn	
12	25201-NL12	Nord-Lock Keilsicherungsscheiben NL 12 verzinkt	
13	15-081	Halter für Zinke 32x12 auf 50x12	
14	931-M12x050-Zn	SK-Schraube M12x 50 8.8 verzinkt	
15	6150-0350	Tastradgestänge für Hackkörper M20 Sz.	
16	931-M16x130-Zn	SK-Schraube M16x130 8.8 verzinkt	
17	125-A16-Zn	Scheibe A16 Zn ø 17,0 x 30,0 x 3,0	
18	6150-0226	Klemmbügel für Rollhackkörper	
19	980-M16	Sicherungsmutter M16 Form V - DIN 980 - 8 - Zn	
20	933-M16x040-Zn	SK-Schraube M16x 40 8.8 verzinkt	
21	128-A16-Zn	Hochspann-Federring A16 Zn ø 16,2 x 27,4 x 2,8	
22	6340-16	Scheibe ø16 (ø17x45x6) gehärtet	
23	6150-0225	Schwenkplatte	
24	6150-0275	Schraubleiste für Grundträger	
25	125-A12-Zn	Scheibe A12 Zn ø 13,0 x 24,0 x 2,5	
26	6150-0270	Halter f. Schutzblech Rollhackkörper S.Z.	
27	3570-82NW65	Rundstahlbügel 82 NW 65 - verzinkt - DIN 3570 A	
28	6150-0280	Grundträger S.Z. - 3-fach	
29	6150-0265	Grundträger S.Z. - 4-fach	
30	936-M16	SK-Mutter M16 verzinkt	
31	6150-0212	6150-4079Rollhackkörper rechts kpl. ROT	
32	6150-0213	Rollhackkörper links kpl. SCHWARZ	
33	6150-0255	Träger rechts S.Z. ROT	
34	6150-0256	Träger links S.Z. SCHWARZ	
35	6150-0262	Rollhackstern rechts ROT	
36	6150-0263	Rollhackstern links SCHWARZ	
37	71412-06x1	Kegel-Schmiernippel H1 M 6x1	
38	7991-M08x20-Zn	Senkschraube M 8x20 verzinkt	
39	7991-M08x25-Zn	Senkschraube M 8x25 verzinkt	
40	980-M08	Sicherungsmutter M 8 Form V - DIN 980 - 8 - Zn	
41	12-065-06	Nabe - Rollsternlager mit Innengewinde für Lagerdeckel	
42	10-186	Schnorr-Sicherungsscheiben ø 20 mm	
43	12-065-02	Staubschutz	



ERSATZTEILLISTE

ROLLSTAR

Rollhackkörper

Bildtafel 6150-E008-01

Bei Ersatzteilbestellungen bitte Type und Gerätenummer (Typenschild) angeben!

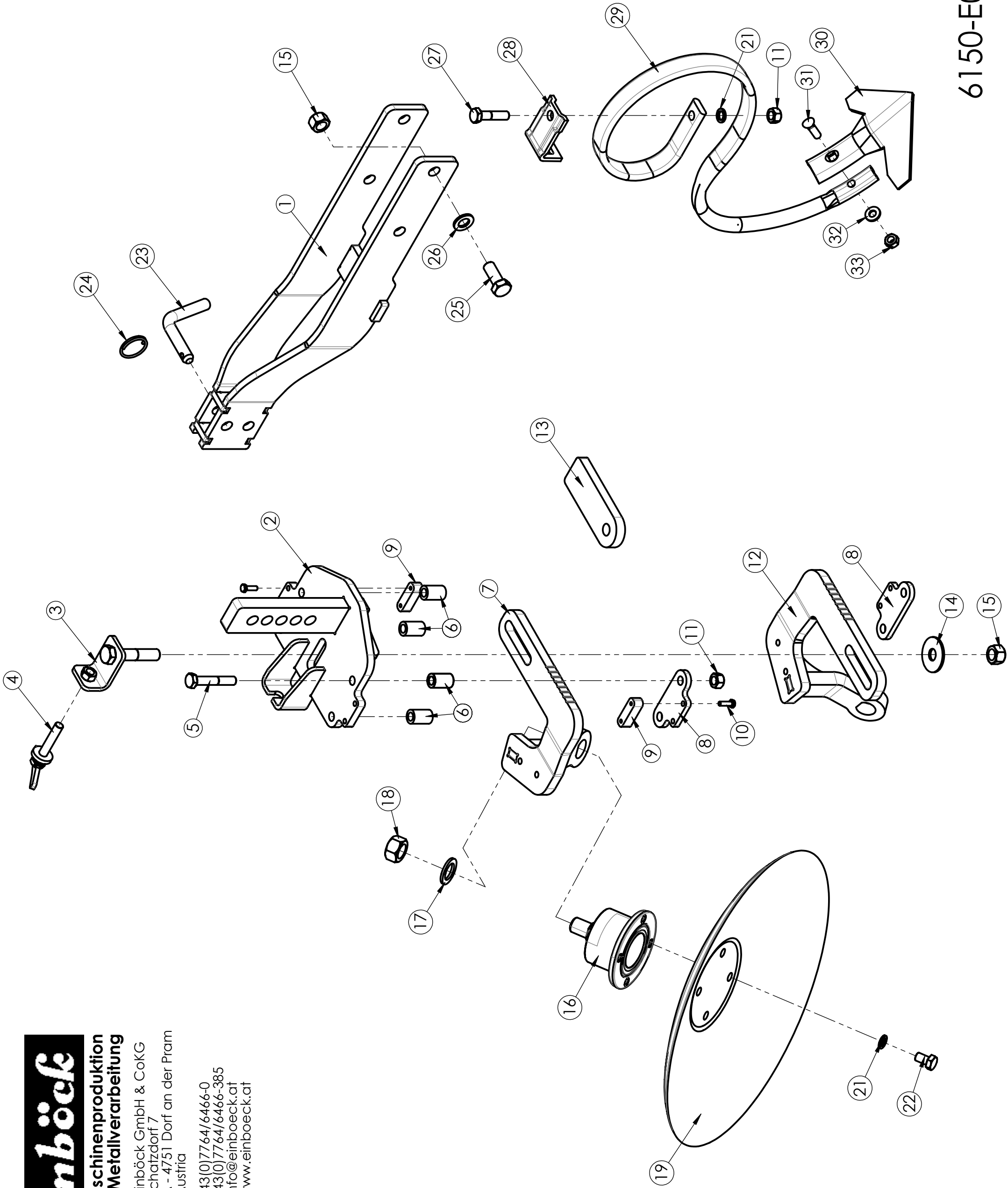
Pos.	Artikel	Benennung	Bemerkung
44	12-065-03	Dichtscheibe	
45	LA-30204	Kegelrollenlager 30204	
46	LA-MB4	Sicherungsblech MB 4 - DIN 5406	
47	LA-KM4	Nutmutter KM 4 - DIN 981	
48	12-065-05	Lagerdeckel schraubbar	
49	6150-0264	U-Bügel für Lagerung	
50	15-103-S	Hackzinke 180 mm kpl. mit Stiel 30x10 mm	
50	15-181-S	Hackzinke 240 mm kpl. mit Stiel 30x10 mm	
51	15-101	Sicherungsring $\varnothing 3 \times 35 \times 1.5$	
52	6150-0290	Zinkenträger rechts S.Z.	
53	6150-0291	Zinkenträger links S.Z.	
54	15-107	Hackscharstiel ab 160mm Schare	
55	15-104-S	Hackschar-ERS 180 mm	
55	15-182-S	Hackschar-ERS 240 mm	
56	15-065-S	Schraube + Mutter zu Hackschare	
57	15-046	Kultureggenzinke 32x10 Stand. mit Schar - Durchg. 400mm	
58	15-057	Kultureggenzinke 32x10 o. Schar - Durchgangshöhe 400mm	
59	15-056	Ersatzschar für FE-Zinke	
60	17-002	Planetschrauben M10x40	
61	125-A10-Zn	Scheibe A10 Zn $\varnothing 10,5 \times 21,0 \times 2,0$	
62	980-M10	Sicherungsmutter M10 Form V - DIN 980 - 8 - Zn	
63	15-059	Hackschar 4" 4 mm (100 mm)	
64	6250-0005	Tastradführung mit Abdeckplatte ohne Bohrung	
65	6150-0244	Rollsternpaket ROT mit 4 Stern und Klemmteile	
65	6150-0245	Rollsternelement rechts mit 4 Hacksterne ROT	
65	6150-0246	Rollsternelement rechts mit 3 Hacksterne ROT	
65	6150-0247	Rollsternelement rechts mit 2 Hacksterne ROT	
65	6150-0250	Rollsternelement links mit 4 Hacksterne SCHWARZ	
65	6150-0251	Rollsternelement links mit 3 Hacksterne SCHWARZ	
65	6150-0252	Rollsternelement links mit 2 Hacksterne SCHWARZ	
66	6150-0680	Zinkenträger für Rollhackgerät Zus.	
67	6150-0681	Zinkenträger für Rollhackgerät S.Z.	
68	933-M16x045-Zn	SK-Schraube M16x 45 8.8 verzinkt	
69	400-139	FE Spurlockererzinke $\varnothing 28/480$ mm für schwere S-Zinken	
70	15-140	Hackschar 4" 5 mm	
71	6150-0196	Elementklammer verstärkt Sz.	
72	6150-1054	Klemmleiste mit 2 Bohrungen verzinkt	
73	933-M16x080-Zn	SK-Schraube M16x 80 8.8 verzinkt	
74	6150-1042	Einlegemutter	
75	6150-0279	Klemmschraube Rollhackelement	
76	6150-0276	Träger für Rollhacke mit Halter für Häufelkörper S.Z.	

Einböck

Landmaschinenproduktion
Metallverarbeitung

Einböck GmbH & CoKG
Schatzdorf 7
A - 4751 Dorf an der Pram
Austria

Tel +43(0)7764/6466-0
Fax +43(0)7764/6466-385
Email info@einboeck.at
Internet www.einboeck.at



6150-E051

ERSATZTEILLISTE

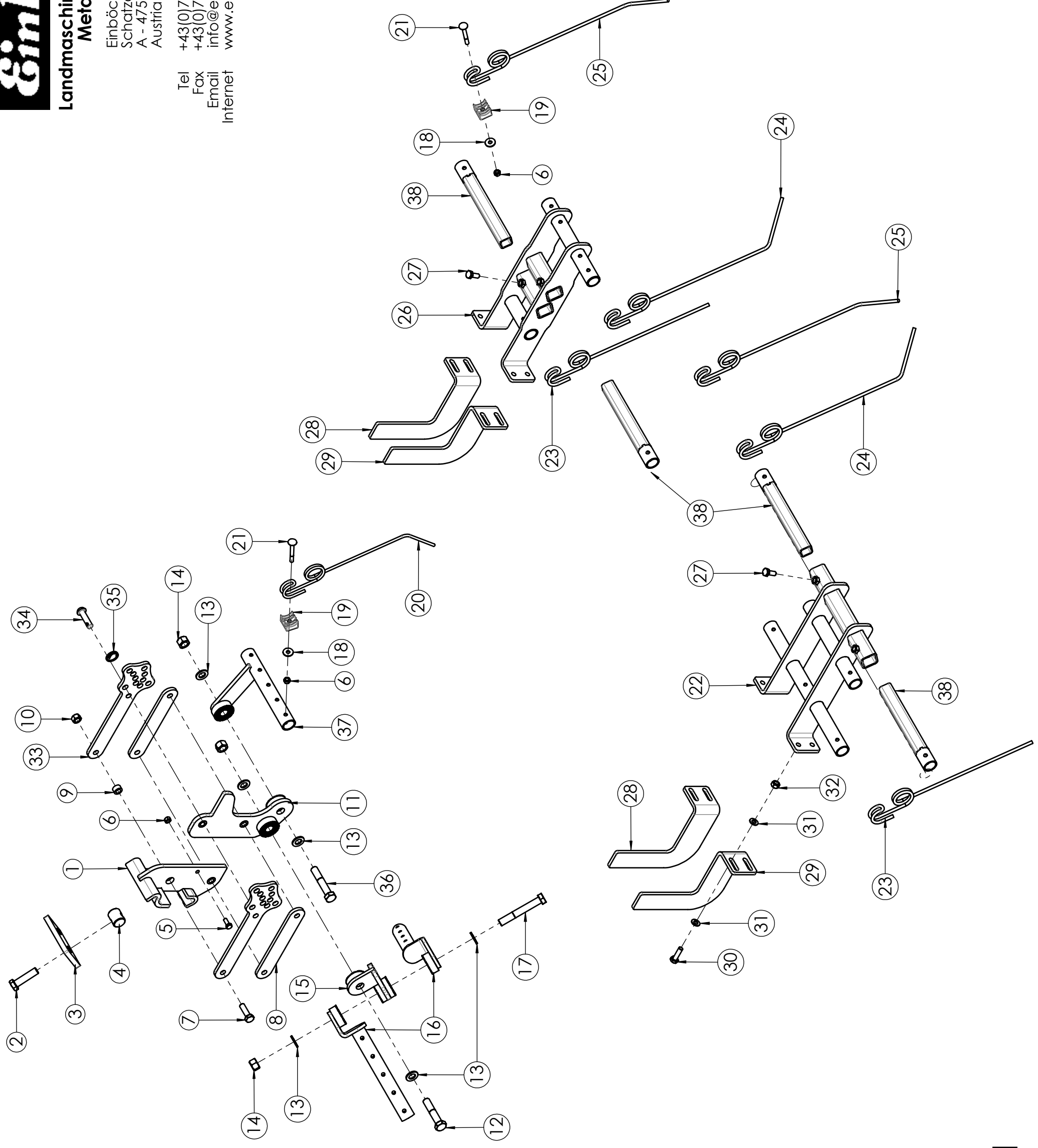
HILLSTAR - HÄUFELKÖRPER

Hillstar - Häufelkörper Zus.

Bildtafel 6150-E051

Bei Ersatzteilbestellungen bitte Type und Gerätenummer (Typenschild) angeben!

Pos.	Artikel	Benennung	Bemerkung
1	6150-0435	Träger für Häufelscheiben Sz.	
2	6150-0442	Träger für Verstelleinheit Sz.	
3	6150-0450	Verstellwinkel Sz.	
4	6150-0462	Verstellschraube Sz.	
5	931-M12x070-Zn	SK-Schraube M12x 70 8.8 verzinkt	
6	6150-0458	Distanzrohr	
7	6150-0454	Aufnahmearm rechts Sz.	
8	6150-0459	Führungsplatte	
9	6150-0460	Abstandhalter	
10	933-M06x020-Zn	SK-Schraube M 6x 20 8.8 verzinkt	
11	980-M12	Sicherungsmutter M12 Form V - DIN 980 - 8 - Zn	
12	6150-0453	Aufnahmearm links Sz.	
13	6150-0461	Distanz für Scheibe einseitig	
14	9021-A16-Zn	Scheibe 17,0x50x3,0 verzinkt	
15	980-M16	Sicherungsmutter M16 Form V - DIN 980 - 8 - Zn	
16	12-018	Scheibenlager komplett	
17	25201-NL24	Nord-Lock Keilsicherungsscheiben NL 24 verzinkt	
18	934-M22x15-Zn	SK-Mutter M22 x 1,5 verzinkt - DIN 934	
19	15-124-01	Hohlscheibe 450/98x5	
21	25201-NL12	Nord-Lock Keilsicherungsscheiben NL 12 verzinkt	
22	961-M12/125x20	SK-Schraube M12x1,25 x 20 mm - DIN 961 - 10.9 verzinkt	
23	400-040	Absteckbolzen ø 16 kurz	
24	15-101	Sicherungsring ø3x35x1.5	
25	933-M16x040-Zn	SK-Schraube M16x 40 8.8 verzinkt	
26	125-A16-Zn	Scheibe A16 Zn ø 17,0 x 30,0 x 3,0	
27	931-M12x050-Zn	SK-Schraube M12x 50 8.8 verzinkt	
28	15-047	Halter für Zinke 32x10 auf 50x12	
29	15-057	Kultureggenzinke 32x10 o. Schar - Durchgangshöhe 400mm	
30	15-060	Flügelschar 7" 5 mm (180 mm)	
31	17-002	Planetschrauben M10x40	
32	134-10-Zn	Scheibe ø10,5x22x2,5 verzinkt	
33	980-M10	Sicherungsmutter M10 Form V - DIN 980 - 8 - Zn	



ERSATZTEILLISTE

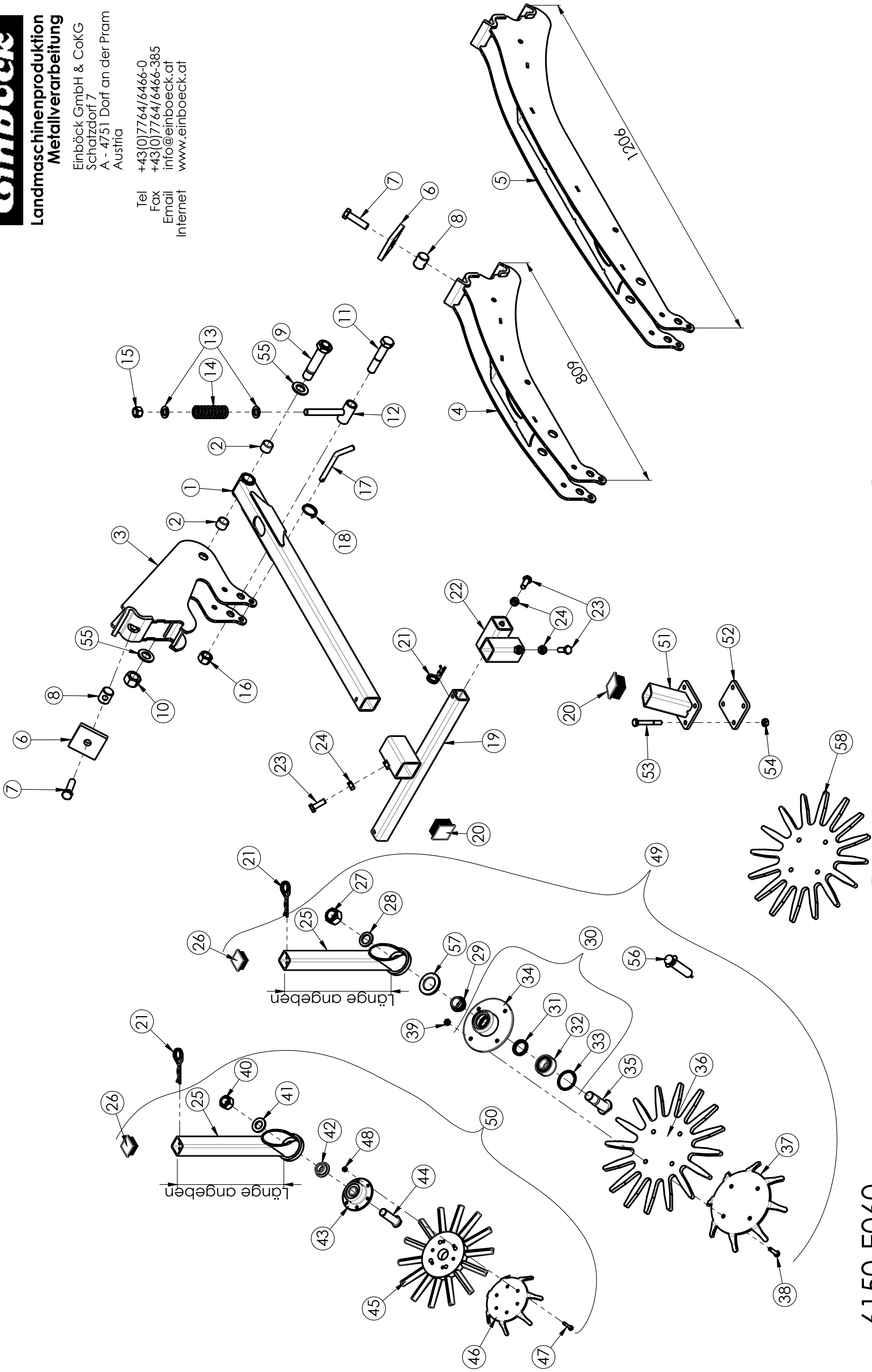
CHOPSTAR; ROLLSTAR

Dammstriegel / Nachlaufstriegel

Bildtafel 6150-E009

Bei Ersatzteilbestellungen bitte Type und Gerätenummer (Typenschild) angeben!

Pos.	Artikel	Benennung	Bemerkung
1	6150-0305	Anhänglasche S.Z.	
2	933-M16x060-Zn	SK-Schraube M16x 60 8.8 verzinkt	
3	6150-1054	Klemmleiste mit 2 Bohrungen verzinkt	
4	6150-1042	Einlegemutter	
5	933-M08x020-Zn	SK-Schraube M 8x 20 8.8 verzinkt	
6	980-M08	Sicherungsmutter M 8 Form V - DIN 980 - 8 - Zn	
7	933-M12x040-Zn	SK-Schraube M12x 40 8.8 verzinkt	
8	6150-0308	Parallelogramm	
9	6150-0316	Distanzbuchse	
10	980-M12	Sicherungsmutter M12 Form V - DIN 980 - 8 - Zn	
11	6150-0325	Zwischenblech mit Zahnscheiben Sz.	
12	931-M16x080-Zn	SK-Schraube M16x 80 8.8 verzinkt	
13	125-A16-Zn	Scheibe A16 Zn \varnothing 17,0 x 30,0 x 3,0	
14	980-M16	Sicherungsmutter M16 Form V - DIN 980 - 8 - Zn	
15	6150-0315	Gelenklasche S.Z.	
16	6150-0312	Zinkenrohr S.Z.	
17	931-M16x110-Zn	SK-Schraube M16x110 8.8 verzinkt	
18	9021-A08-Zn	Scheibe für M8 - DIN 9021 - Stahl verzinkt (8,4x24x2,0)	
19	10-012	Zinkenhalterung für Hackeggenzinke \varnothing 6,5 bis 7,0 mm	
20	15-134	Hackeggenzinken \varnothing 6 mm / 390 mm lang	
21	603-M08x070-Zn	Torbandschraube M 8x 70 - 8.8 verzinkt	
22	6150-0601	Zinkenträger für EMS Sz.	
23	15-133	Streichzinke f. Nachlaufstriegel EMS/EMR	
24	15-136	Streichzinke links f. Nachlaufstriegel EMS/EMR	
25	15-135	Streichzinke rechts f. Nachlaufstriegel EMS/EMR	
26	6150-0611	Zinkenträger für ERS Sz.	
27	933-M10x025-Zn	SK-Schraube M10x 25 8.8 verzinkt	
28	6150-0108	Verstellblech für Zinkenträger rechts	
29	6150-0107	Verstellblech für Zinkenträger links	
30	933-M10x035-Zn	SK-Schraube M10x 35 8.8 verzinkt	
31	125-A10-Zn	Scheibe A10 Zn \varnothing 10,5 x 21,0 x 2,0	
32	980-M10	Sicherungsmutter M10 Form V - DIN 980 - 8 - Zn	
33	6150-0317	Einstellblech	
34	400-035	Absteckbolzen \varnothing 13x50	
35	15-005	Sicherungsring \varnothing 3x25x1.5	
36	931-M16x090-Zn	SK-Schraube M16x 90 8.8 verzinkt	
37	6150-0326	Zinkenrohr oben Sz.	
38	6150-0616	Verstellrohr Sz.	



ERSATZTEILLISTE

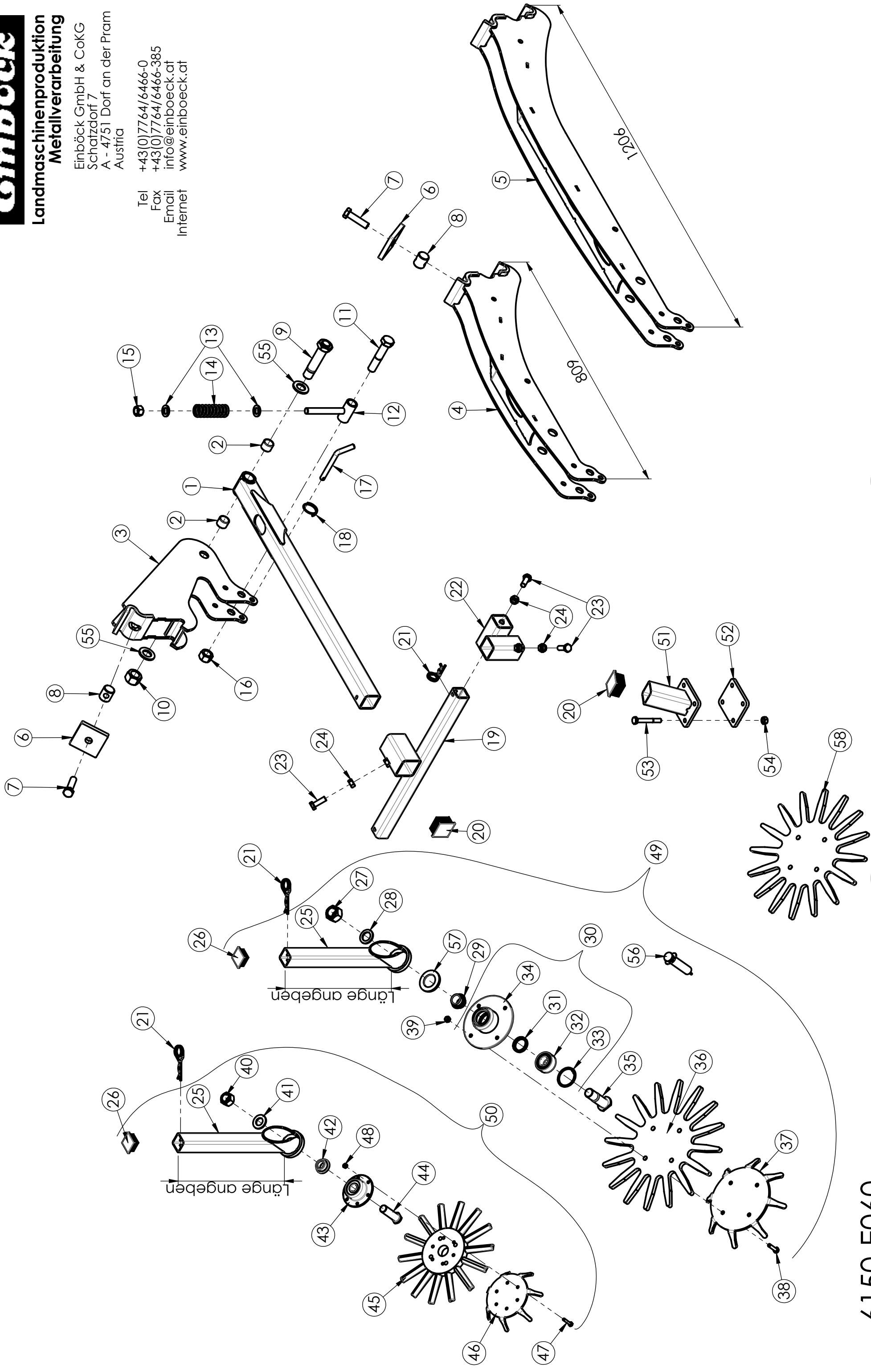
HACKGERÄT

Fingerhacke ø370 und ø290, Front und Heck

6150-E060

Bei Ersatzteilbestellungen bitte Type und Gerätenummer (Typenschild) angeben!

Pos.	Artikel	Benennung	Bemerkung
1	6250-0510	Ausleger für Fingerhackelement	
2	DU2520MB	Buchse zylindrisch	
3	6250-0541	Konsole für Frontanbau S.Z.	
4	6250-0500	Konsole für Heckanbau S.Z.	
5	6250-0505	Konsole für Heckanbau lang S.Z.	
6	6150-3016	Klemmleiste mit 1 Bohrung	
7	933-M16x060-Zn	SK-Schraube M16x 60 8.8 verzinkt	
8	6150-1042	Einlegemutter	
9	403-001	Schraubbolzen ø25 x 125 mm (80 mm)	
10	980-M24	Sicherungsmutter M24 Form V - DIN 980 - 8 - Zn	
11	931-M20x100-Zn	SK-Schraube M20x100 8.8 verzinkt	
12	6150-0545	Gewindestange S.Z.	
13	125-A16-Zn	Scheibe A16 Zn ø 17,0 x 30,0 x 3,0	
14	15-033	Druckfeder f. Schild 33x5x95	
15	980-M16	Sicherungsmutter M16 Form V - DIN 980 - 8 - Zn	
16	980-M20	Sicherungsmutter M20 Form V - DIN 980 - 8 - Zn	
17	6250-0516	Absteckbolzen für Fingerhackelement	
18	15-101	Sicherungsring ø3x35x1.5	
19	6150-0510	Querträger verschiebbar S.Z.	
20	18-002	Lamellenstopfen zu FR 50/50/3	
21	15-007	Federstecker ø 4	
22	6150-0514	Anschraubverbindung S.Z.	
23	933-M12x035-Zn	SK-Schraube M12x 35 8.8 verzinkt	
24	934-M12	SK-Mutter M12 blank	
25	6250-0550	Ausleger für Fingerstern kurz ø290 & ø370	Länge = 430mm
25	6250-0525	Ausleger für Fingerstern ø290 & ø370	Länge = 680mm
26	18-001	Lamellenstopfen zu FR 40/40/3-5	
27	985-M24x15	Sicherungsmutter M24x1,5 - 8 - Zn	
28	25201-NL24	Nord-Lock Keilsicherungsscheiben NL 24 verzinkt	
29	6250-0531	Distanz für Lager Bolzen ø25 vz.	
30	6250-0535	Lagereinheit für Fingerstern ø370	
31	LA-WD30427	Wellendichtring	
32	LA-3205-BD	Schräggugellager	
33	472-52x20	Sicherungsring ø52x2	
34	6250-0536	Lagereinheit fertig bearbeitet vz.	
35	6250-0532	Schraubbolzen für Lager ø25 vz.	
36	10-205	Fingerstern ø370x12x16 GELB mittelhart ACHTUNG	
37	6150-0508	Bodenplatte für Fingerstern ø370mm	
38	933-M08x035-Zn	SK-Schraube M 8x 35 8.8 verzinkt	
39	980-M08	Sicherungsmutter M 8 Form V - DIN 980 - 8 - Zn	
40	985-M20x15	Sicherungsmutter M20x1,5 - 8 - Zn	
41	25201-NL20	Nord-Lock Keilsicherungsscheiben NL 20 verzinkt	
42	6250-0522	Distanz für Lager Bolzen ø20 vz.	



ERSATZTEILLISTE

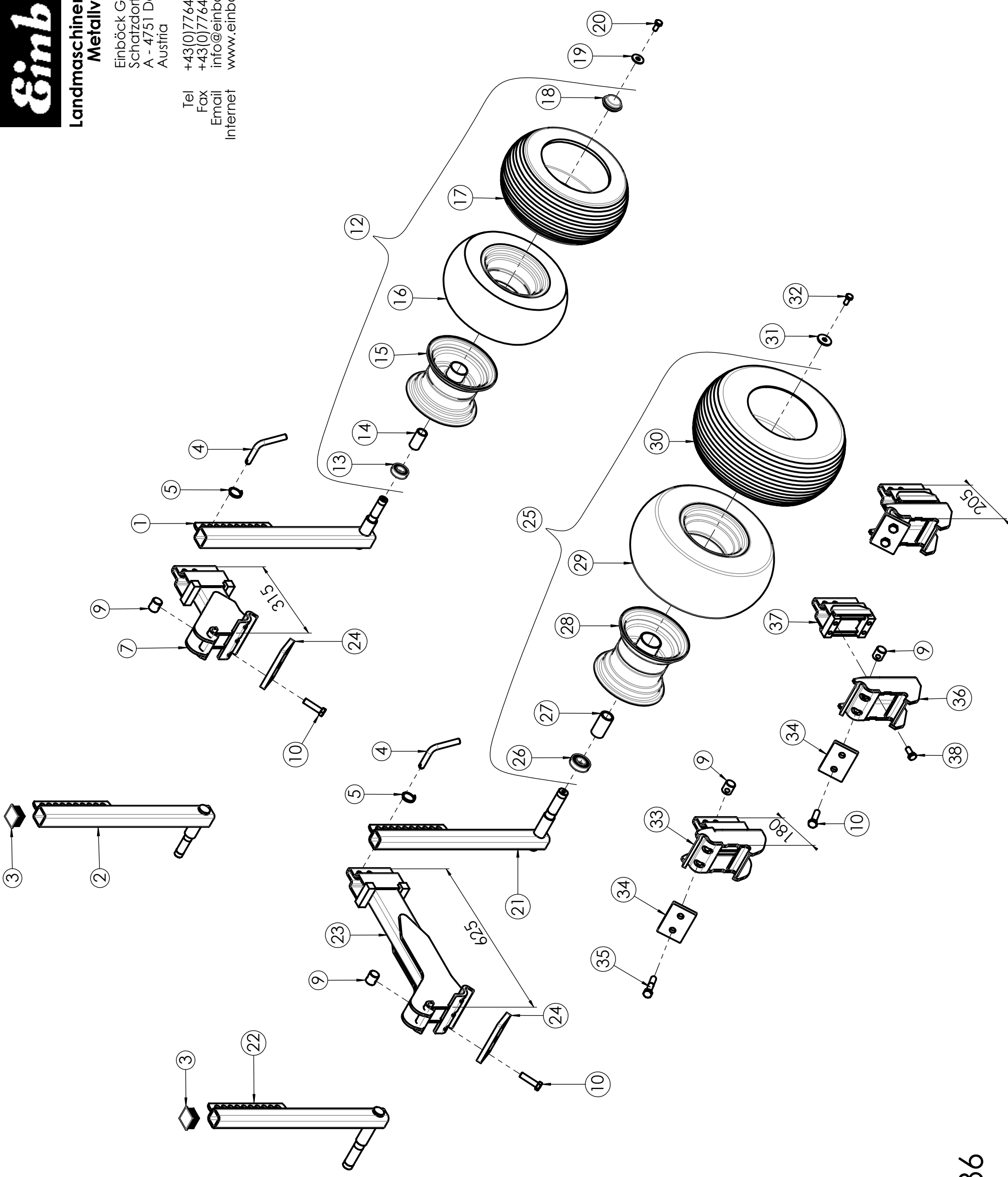
HACKGERÄT

Fingerhacke ø370 und ø290, Front und Heck

6150-E060

Bei Ersatzteilbestellungen bitte Type und Gerätenummer (Typenschild) angeben!

Pos.	Artikel	Benennung	Bemerkung
43	12-093	Gehäuseeinheit	
44	6150-0664	Schraubbolzen für Lager	
45	6150-0538	Fingerstern ø 290	
46	6150-0537	Bodenplatte für Fingerstern ø290mm	
47	933-M06x035-Zn	SK-Schraube M 6x 35 8.8 verzinkt	
48	985-M06	Sicherungsmutter M6 - DIN 985 - 8	
49	6250-0545	Fingersternausleger kurz ø370 Zus.	
49	6250-0520	Fingersternausleger ø370 Zus.	
50	6250-0546	Fingersternausleger kurz ø290 Zus.	
50	6250-0521	Fingersternausleger ø290 Zus.	
51	6150-9231	Fingerhacke Parkposition	
52	6150-9234	Klemmplatte VZ/59,5x52,5/Ø10,5/4 Loch	
53	931-M10x080-Zn	SK-Schraube M10x 80 8.8 verzinkt	
54	980-M10	Sicherungsmutter M10 Form V - DIN 980 - 8 - Zn	
55	125-A24-Zn	Scheibe A24 Zn ø 25,0 x 44,0 x 4,0	
56	6250-0555	10 ml Fließfett für Lagerung (in Spritze)	
57	6250-0533	Abdeckung Lager Fingerhacke	
58	10-205-O	Fingerstern ø370x12x16 ORANGE weich	
58	10-205-R	Fingerstern ø370x12x16 ROT hart	



ERSATZTEILLISTE

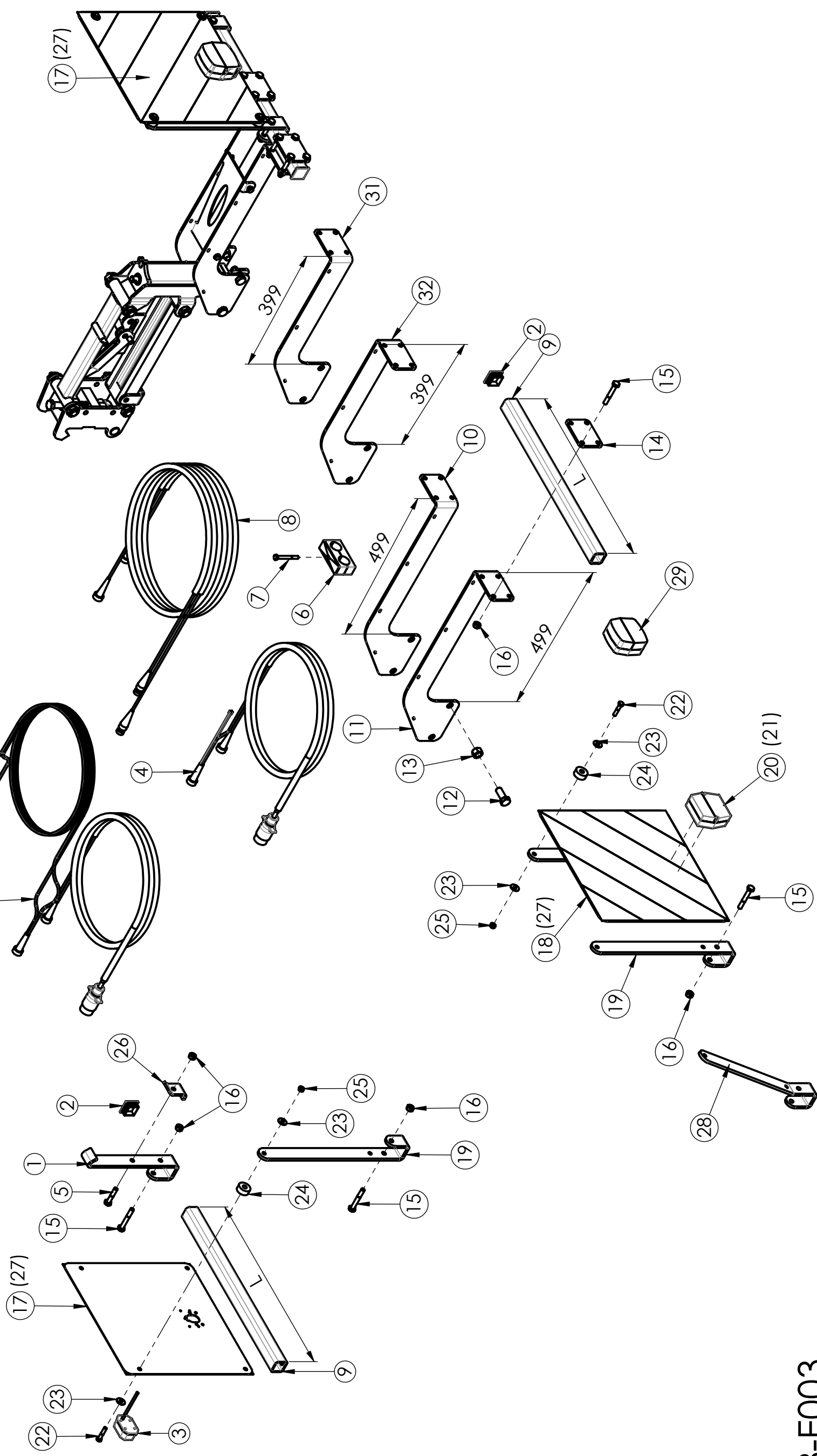
HACKGERÄT

Stützradhalterung für Frontanbau

Bildtafel 6150-E036

Bei Ersatzteilbestellungen bitte Type und Gerätenummer (Typenschild) angeben!

Pos.	Artikel	Benennung	Bemerkung
1	5103-4005	Stützradgabel 630mm rechts S.Z.	
2	5103-4010	Stützradgabel 630mm links S.Z.	
3	18-002	Lamellenstopfen zu FR 50/50/3	
3	18-009	Lamellenstopfen zu FR 50/50/6.3	
4	400-040	Absteckbolzen ø 16 kurz	
5	15-101	Sicherungsring ø3x35x1.5	
7	6150-9043	Stützradhalterung kurz S.Z.	
9	6150-1042	Einlegemutter	
10	933-M16x060-Zn	SK-Schraube M16x 60 8.8 verzinkt	
12	12-009	Luftrad kpl. mit Felge 16x6.50 - 8	
13	LA-6205-RS	Rillenkugellager 6205 RS	
14	12-009-01	Lagerdistanz ø32x60 mm	
15	12-010	Felge f. Reifen 16x6.50-8	
16	12-012	Schlauch für Reifen 16x6.50 - 8	
17	12-011	Reifen 16x6.50 - 8	
18	12-019	Abschlusskappe für Luftrad 16x6.50-8 (ø52x35)	
19	9021-A12-Zn	Scheibe 13,0x37x3,0 verzinkt	
20	933-M12x025-Zn	SK-Schraube M12x 25 8.8 verzinkt	
21	5112-4005	Stützradgabel 630mm rechts S.Z.	
22	5112-4007	Stützradgabel 630mm links S.Z.	
23	6150-9032	Stützradhalterung lang S.Z.	
24	6150-1043	Klemmleiste mit 3 Bohrungen	
25	12-005	Luftrad kpl. mit Felge 18.5 x 8.50 - 8	
26	LA-6206-RS	Rillenkugellager 6206 RS	
27	12-005-01	Lagerdistanz ø40x75	
28	12-006	Felge für Reifen 18x8.50-8	
29	12-008	Schlauch für Reifen 18x8.50-8	
30	12-007	Reifen 18.5 x 8.5 - 6PR	
31	440-135-Zn	Scheibe verzinkt ø13,5 x 45 x 4 - DIN 440 R	
32	933-M12x025-Zn	SK-Schraube M12x 25 8.8 verzinkt	
33	6150-9088	Stützradhalterung kurz S.Z.	
34	6150-1054	Klemmleiste mit 2 Bohrungen verzinkt	
35	931-M16x080-Zn	SK-Schraube M16x 80 8.8 verzinkt	
36	6150-9091	Stützradhalterung für Frontanbau S.Z.	
37	5115-4010	Stützradhalterung verstärkt S.Z.	
38	933-M14x030-Zn	SK-Schraube M14x 30 8.8 verzinkt	



ERSATZTEILLISTE

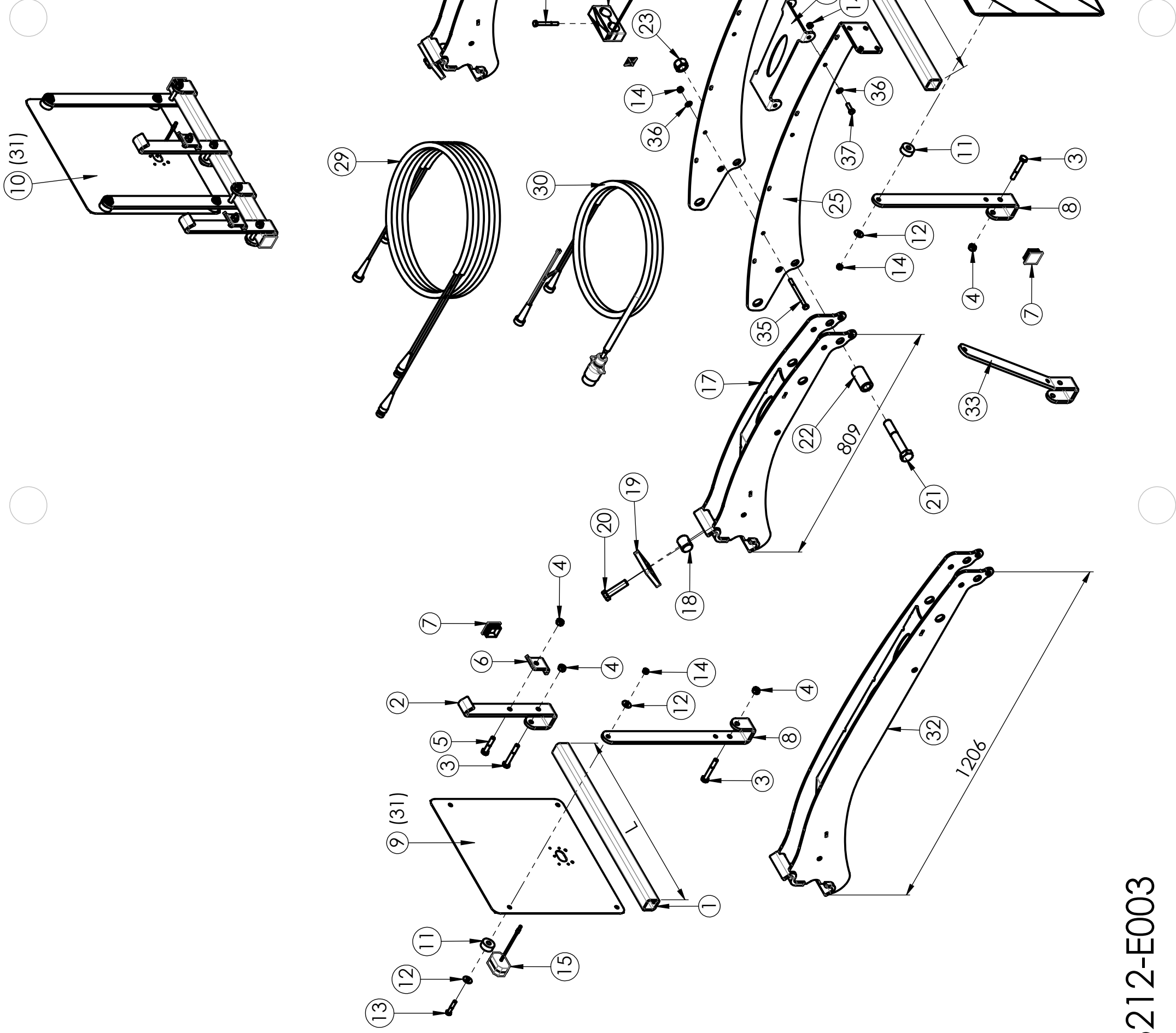
CHOPSTAR, ROLLSTAR

Ausrüstung Beleuchtung

Bildtafel 6208 - E003

Bei Ersatzteilbestellungen bitte Type und Gerätenummer (Typenschild) angeben!

Pos.	Artikel	Benennung	Bemerkung
1	405-030	Träger für Breitenbegrenzung	
2	18-001	Lamellenstopfen zu FR 40/40/3-5	
3	30-002	Begrenzungslicht	
4	30-015	Verbindungskabel Traktor - Gerät 4 m	
5	931-M10x050-Zn	SK-Schraube M10x 50 8.8 verzinkt	
6	11-262	Rohrschelle Doppel-Baureihe ø 32 mm ohne Schrauben	
7	931-M08x070-Zn	SK-Schraube M 8x 70 8.8 verzinkt	
8	30-025	Verbindungskabel 4m Gerät - Rücklicht	
9	405-035	Breitenbegrenzung (40x40x4 - 590)	Länge angeben
10	405-045	Ausleger für Breitenbegrenzung rechts l=649mm	
11	405-046	Ausleger für Breitenbegrenzung links l=649mm	
12	933-M16x030-Zn	SK-Schraube M16x 30 8.8 verzinkt	
13	980-M16	Sicherungsmutter M16 Form V - DIN 980 - 8 - Zn	
14	405-034	Klemmplatte VZ/64x41/ø1 1/4 Loch	
15	931-M10x070-Zn	SK-Schraube M10x 70 8.8 verzinkt	
16	980-M10	Sicherungsmutter M10 Form V - DIN 980 - 8 - Zn	
17	405-002	Warntafel mit Folie rechts	
18	405-003	Warntafel mit Folie links	
19	405-005	Halterung - Beleuchtung für FR 40x40	
20	30-001	Rücklicht (Schlusslicht, Bremslicht, Blinklicht)	
21	30-001-01	Ersatzglas für Rücklicht ACHTUNG	
22	931-M08x040-Zn	SK-Schraube M 8x 40 8.8 verzinkt	
23	9021-A08-Zn	Scheibe 8,4 x 24 x 2,0 verzinkt	
24	405-015	Gummipuffer für Warntafel	
25	980-M08	Sicherungsmutter M 8 Form V - DIN 980 - 8 - Zn	
26	405-031	Klemme für Bandspritze und Breitenbegrenzung	
27	29-502	Warnfolie 420x420 weiß-rot reflektierend	
28	405-016	Halterung nach hinten - Beleuchtung (FR 40x40)	
29	30-004	Begrenzungslicht mit Blinker	
30	30-016	Verbindungskabel 4m Gerät - Rücklicht und Front mit Blinker	
31	405-032	Ausleger für Breitenbegrenzung rechts l=549mm	
32	405-033	Ausleger für Breitenbegrenzung links l=549mm	



ERSATZTEILLISTE

CHOPSTAR; ROLLSTAR

Ausrüstung Beleuchtung

Bildtafel 6212-E003-01

Bei Ersatzteilbestellungen bitte Type und Gerätenummer (Typenschild) angeben!

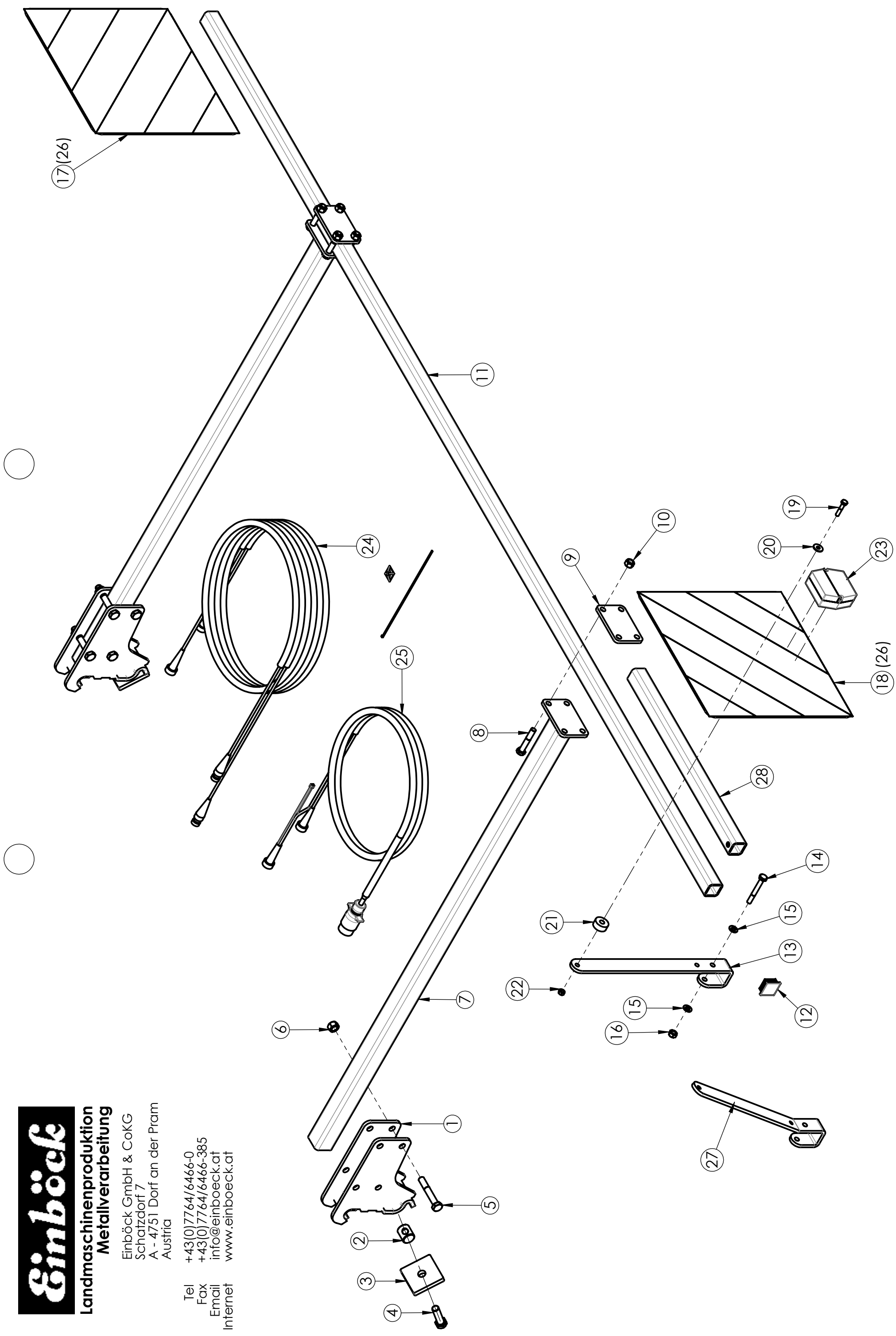
Pos.	Artikel	Benennung	Bemerkung
1	405-035	Breitenbegrenzung (40x40x4 - 590)	Länge angeben
2	405-030	Träger für Breitenbegrenzung	
3	931-M10x070-Zn	SK-Schraube M10x 70 8.8 verzinkt	
4	980-M10	Sicherungsmutter M10 Form V - DIN 980 - 8 - Zn	
5	931-M10x050-Zn	SK-Schraube M10x 50 8.8 verzinkt	
6	405-031	Klemme für Bandspritze und Breitenbegrenzung	
7	18-001	Lamellenstopfen zu FR 40/40/3-5	
8	405-005	Halterung - Beleuchtung (FR 40x40)	
9	405-002	Warntafel mit Folie rechts	
10	405-003	Warntafel mit Folie links	
11	405-015	Gummipuffer für Warntafel	
12	9021-A08-Zn	Scheibe für M8 - DIN 9021 - Stahl verzinkt (8,4x24x2,0)	
13	931-M08x040-Zn	SK-Schraube M 8x 40 8.8 verzinkt	
14	980-M08	Sicherungsmutter M 8 Form V - DIN 980 - 8 - Zn	
15	30-002	Begrenzungslicht	
16	30-001	Rücklicht (Schlusslicht, Bremslicht, Blinklicht)	
17	6250-0500	Konsole für Heckanbau S.Z.	
18	6150-1042	Einlegemutter	
19	6150-3016	Klemmleiste mit 1 Bohrung	
20	933-M16x060-Zn	SK-Schraube M16x 60 8.8 verzinkt	
21	931-M20x120-Zn	SK-Schraube M20x120 8.8 verzinkt	
22	6212-1280	Distanzrohr	
23	980-M20	Sicherungsmutter M20 Form V - DIN 980 - 8 - Zn	
24	405-042	Ausleger für Breitenbegrenzung Fingerhacke flach rechts	
25	405-043	Ausleger für Breitenbegrenzung Fingerhacke flach links	
26	405-034	Klemmplatte VZ/64x41/ø1 1/4 Loch	
27	11-262	Rohrschelle Doppel-Baureihe ø 32 mm ohne Schrauben	
28	931-M08x070-Zn	SK-Schraube M 8x 70 8.8 verzinkt	
29	30-025	Verbindungskabel 4m Gerät - Rücklicht	
30	30-015	Verbindungskabel Traktor - Gerät 4 m	
31	29-502	Warnfolie 420x420 weiß-rot reflektierend	
32	6250-0505	Konsole für Heckanbau lang S.Z.	
33	405-016	Halterung nach hinten - Beleuchtung (FR 40x40)	
34	405-044	Distanzblech Beleuchtung Fingerhackenausleger	
35	931-M08x100-Zn	SK-Schraube M 8x 100 8.8 verzinkt	
36	125-A08-Zn	Scheibe A 8 Zn ø 8,4 x 17,0 x 1,6	
37	933-M08x025-Zn	SK-Schraube M 8x 25 8.8 verzinkt	

Einböck

**Landmaschinenproduktion
Metallverarbeitung**

Einböck GmbH & CoKG
Schatzdorf 7
A - 4751 Dorf an der Pram
Austria

Tel +43(0)7764/6466-0
Fax +43(0)7764/6466-385
Email info@einboeck.at
Internet www.einboeck.at



6150-E018

ERSATZTEILLISTE

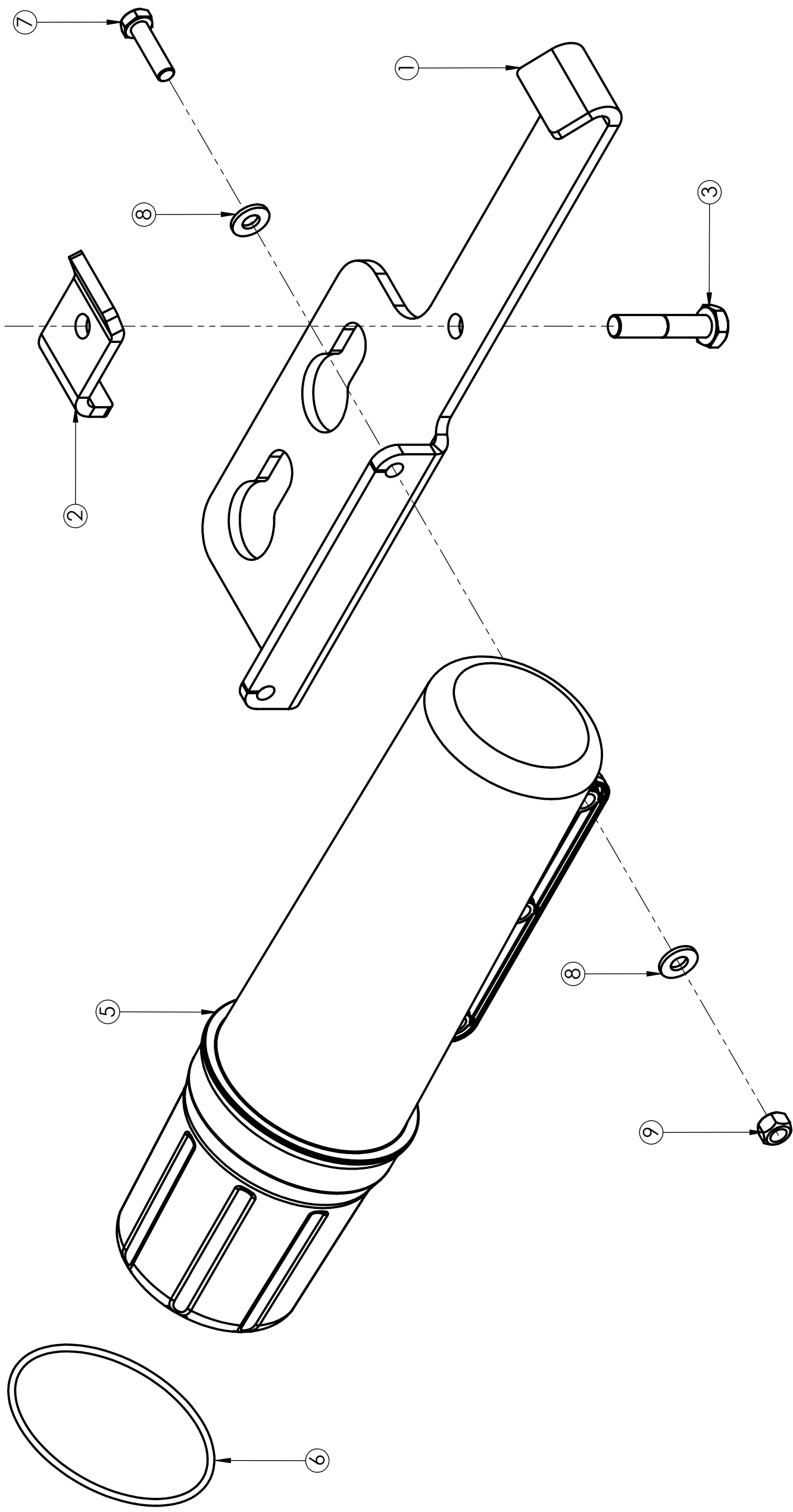
ROLLSTAR

Ausrüstung Warntafel mit Beleuchtung

Bildtafel 6150-E018

Bei Ersatzteilbestellungen bitte Type und Gerätenummer (Typenschild) angeben!

Pos.	Artikel	Benennung	Bemerkung
1	6150-6010	Klemmeinheit für Warntafelausleger Sz.	
2	6150-1042	Einlegemutter	
3	6150-3016	Klemmleiste mit 1 Bohrung	
4	933-M16x060-Zn	SK-Schraube M16x 60 8.8 verzinkt	
5	931-M14x090-Zn	SK-Schraube M14x 90 8.8 verzinkt	
6	980-M14	Sicherungsmutter M14 Form V - DIN 980 - 8 - Zn	
7	6150-6015	Warntafelausleger Sz.	
8	931-M12x070-Zn	SK-Schraube M12x 70 8.8 verzinkt	
9	6150-6017	Klemmplatte SW/80x40/ø13/4 Loch	
10	980-M12	Sicherungsmutter M12 Form V - DIN 980 - 8 - Zn	
11	6150-6018	Formrohr für Warntafeln (40x40x4-2950)	Länge angeben
12	18-001	Lamellenstopfen zu FR 40/40/3-5	
13	405-005	Halterung - Beleuchtung für FR 40x40	
14	931-M10x080-Zn	SK-Schraube M10x 80 8.8 verzinkt	
15	125-A10-Zn	Scheibe A10 Zn ø 10,5 x 21,0 x 2,0	
16	980-M10	Sicherungsmutter M10 Form V - DIN 980 - 8 - Zn	
17	405-002	Warntafel mit Folie rechts	
18	405-003	Warntafel mit Folie links	
19	931-M08x040-Zn	SK-Schraube M 8x 40 8.8 verzinkt	
20	9021-A08-Zn	Scheibe 8,4 x 24 x 2,0 verzinkt	
21	405-015	Gummipuffer für Warntafel	
22	980-M08	Sicherungsmutter M 8 Form V - DIN 980 - 8 - Zn	
23	30-001	Rücklicht (Schlusslicht, Bremslicht, Blinklicht)	
24	30-025	Verbindungskabel 4m Gerät - Rücklicht	
25	30-015	Verbindungskabel Traktor - Gerät 4 m	
26	29-502	Warnfolie 420x420 weiß-rot reflektierend	
27	405-016	Halterung nach hinten - Beleuchtung (FR 40x40)	
28	405-035	Breitenbegrenzung (40x40x4 - 590)	Länge angeben



ERSATZTEILLISTE

Aufbewahrungsbox

Bildtafel 3650-E002

Bei Ersatzteilbestellungen bitte Type und Gerätenummer (Typenschild) angeben!

Pos.	Artikel	Benennung	Bemerkung
1	6350-1168	Betriebsanleitung Halterung Chopstar	
2	405-031	Klemme für Bandspritze und Breitenbegrenzung	
3	931-M10x050-Zn	SK-Schraube M10x 50 8.8 verzinkt	
4	980-M10	Sicherungsmutter M10 Form V - DIN 980 - 8 - Zn	
5	10-290	Aufbewahrungsbox	
6	10-290-01	O-Ring \varnothing 94x3 f. Aufbewahrungsbox	
7	933-M08x030-Zn	SK-Schraube M 8x 30 8.8 verzinkt	
8	134-08-Zn	Scheibe \varnothing 8,4x18x2 verzinkt	
9	980-M08	Sicherungsmutter M 8 Form V - DIN 980 - 8 - Zn	