

Bedienungsanleitung

für PERROT Schwinghebel-Oberflur-Regner

ZX30
ZA7
ZA22
ZS30
ZB22
ZE30
ZK30
ZM22



1. Einleitung

Diese Bedienungsanleitung zeigt auf, was beim Einbau, Betrieb und Wartung von Oberflurregnern wichtig ist. Regneranlagen verlangen hinsichtlich der Wartung und Bedienung einen geringen Aufwand. Trotzdem sind einige Dinge zu beachten, damit die Anlage über einen langen Zeitraum hinweg ihre volle Funktion erfüllt und zur Zufriedenheit arbeitet.

2. Regnertypen und Anschlußgrößen

Regnertypen	Lieferbare Varianten	Anschlußgröße
ZX 30 	ZX30WR	½" AG
ZA 7 	ZA7 / ZA7D / ZA7W	½" AG
ZA 22 	ZA22 / ZA22D / ZA22W / ZA22WF	½" AG
ZS 30 	ZS30	¾" AG
ZB 22 	ZB22 / ZB22D / ZB22W	¾" AG
ZE 30 	ZE30 / ZE30W / ZE30F / ZE30WF	1" AG
ZK 30 	ZK30 / ZK30W	1" AG
ZM 22 	ZM22 / ZM22W	1½" AG

Zahl = Winkel des Strahlanstiegs
 ohne Buchstaben = Kreisregner
 D = mit 2 Düsen (Ausgleichsdüse)
 W = Teilkreisregner (30-360°)
 WR = Teilkreisregner spritzwasserfrei
 F = Kreisregner mit Dreifuß
 WF = Teilkreisregner mit Dreifuß

Beispiel:

ZX

Regnertyp

30

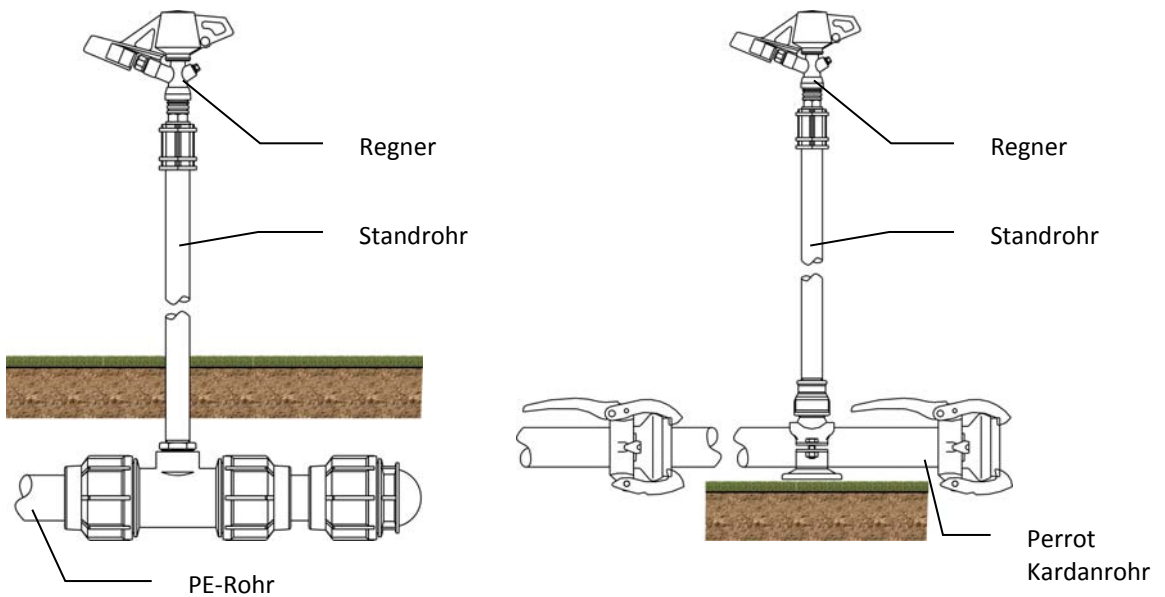
Winkel des
Strahlanstiegs

WR

Teilkreisregner
spritzwasserfrei

2.1 Montage

- Beim Anschluss an das öffentliche Versorgungsnetz, Vorschriften des Wasserwerks bzw. Richtlinien des DVGW (Deutscher Verein der Gas- und Wasserfachmänner e.V.) unbedingt beachten.
- Röhre sind bei steinigem Boden in ein Sandbett zu legen. Das Sandbett sollte das Rohr allseitig 10 cm umgeben.
- Bei der Montage des Oberflurregners z.B. auf ein Standrohr, ist darauf zu achten, dass sich der Regnerkopf leicht von Hand drehen lässt.



- Vor Montage der Regner die Leitungen sorgfältig spülen

3. Inbetriebnahme

Grundsätzlich sind die Rohrleitungen langsam zu füllen, d.h. Absperrschieber allmählich öffnen, unter Beachtung des vorgesehenen Betriebsdruckes. Trotz gründlicher Spülung wird sich in der ersten Zeit immer wieder eine Regnerdüse zusetzen. Zur Reinigung, Düse herausschrauben und kurz durchspülen (Steckschlüssel verwenden).

4. Einstellungen

4.1 Sektoren (Einstellbereich 30-360°)

- Die Sektoren der Teilkreisregner werden eingestellt, indem man gegen den Federanschlag drückt, der die Feder aufweitet. Eine grobe Ausrichtung ist vor dem Einbau möglich, die Feineinstellung sollte bei laufendem Regner vorgenommen werden.

4.2 Wurfweite

- Die Wurfweite wird durch den Einsatz von verschiedenen Düsen und Druck geregelt. Nähere Angaben (siehe Regerdatenblatt)

4.3 Strahlstörschraube (nicht bei jedem Regnertyp vorhanden)

- Die Strahlstörschraube dient zur Einstellung der Nahberegnung um den Regner herum.
Wird die Schraube weiter in den Wasserstrahl gedreht, wird die Niederschlagsdichte in unmittelbarer Nähe des Regners verstärkt, die Wurfweite geht dadurch zurück. Dreht man die Strahlstörschraube weiter heraus, wird die Niederschlagsdichte in unmittelbarer Nähe des Regners vermindert, die Wurfweite nimmt dadurch zu.

5. Wartung / Reinigung / Reparatur


- ☆ In regelmäßigen Abständen den Regner auf Funktion prüfen.
- ☆ Bei Verschmutzung des Regners bzw. der Wendeeinrichtung ist diese nur mit klarem Wasser abspülen.
Keine Schmierstoffe oder Fett verwenden, da dadurch die Gleitscheiben im Regner zerstört werden!!!
- ☆ Defekte Teile sofort ausbauen und reparieren bzw. zur Reparatur einsenden.

6. Winterfestmachung

Vor Wintereinbruch sind das Rohrnetz und gegebenenfalls die Pumpenanlage zu entleeren. Entleerungsschieber offen lassen bis zur erneuten Inbetriebnahme.

Bei den Regnern ist nur darauf zu achten, dass sich kein Wasser im Regner befindet.

7. Betriebsstörungen und Behebung

- ☆  **Achtung !!!**
Vor der Durchführung folgender Aufgabe muss sichergestellt sein, dass das Leitungssystem drucklos ist.

- ☆ Bei zu geringer Wurfweite einzelner Regner, können sich Schmutzpartikel in der Düse oder im Regnergehäuse befinden. Die Regnerdüse ausbauen und reinigen. Gegebenenfalls muss der Oberflurregner demontiert werden, um das Gehäuse zu reinigen.

- ☆ Wenn sich der Oberflurregner nicht dreht, sind meist Schmutzpartikel in der Düse. Düse herausdrehen und reinigen!

- ☆ Dreht sich der Regner nur in eine Richtung und bleibt dann stehen, ist entweder die Wendeeinrichtung blockiert oder der Druck zu gering. Wendeeinrichtung mit klarem Wasser oder Pressluft reinigen (nur bei Teilkreisregnern).

Wir behalten uns Änderungen nach dem Stand der Technik auch ohne besondere Ankündigung vor.

Notizen



Für weitere Informationen stehen wir Ihnen gerne zur Verfügung.

REGNERBAU CALW GmbH
Industriestrasse 19-29
75382 Althengstett / Germany
Tel. +49 / 7051 / 162-0
Email : technik@perrot.de
<http://www.perrot.de>

