

**Original
Ersatzteilliste**

**original
sparepart list**

**original
liste de pièces de rechange**

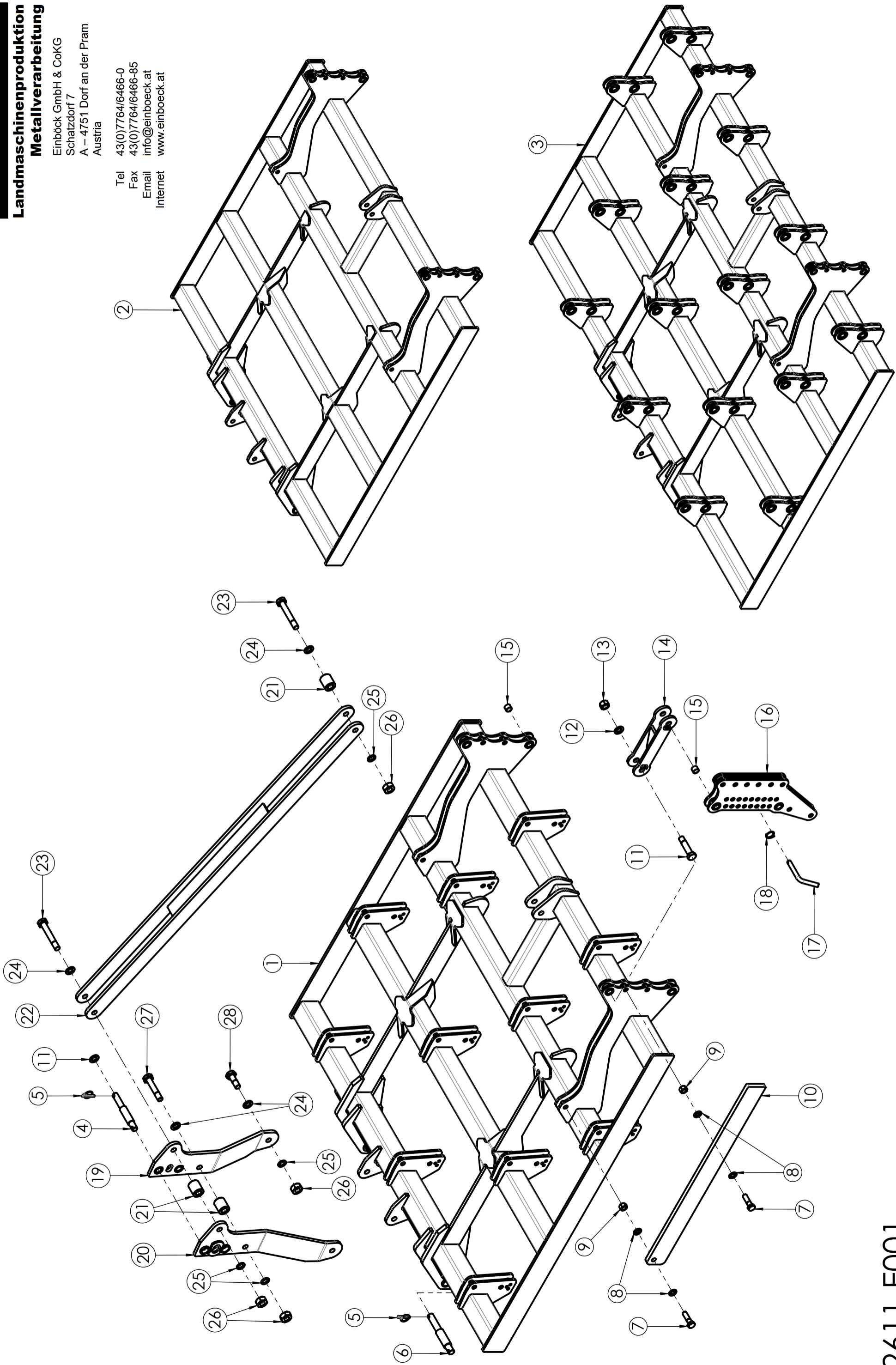
**originale
listino dei pezzi di ricambio**

**original
reservdelista**

**пóдлинный
вéдомость запасных частей**

**oryginał
lista części zamiennych**

Einböck



ERSATZTEILLISTE

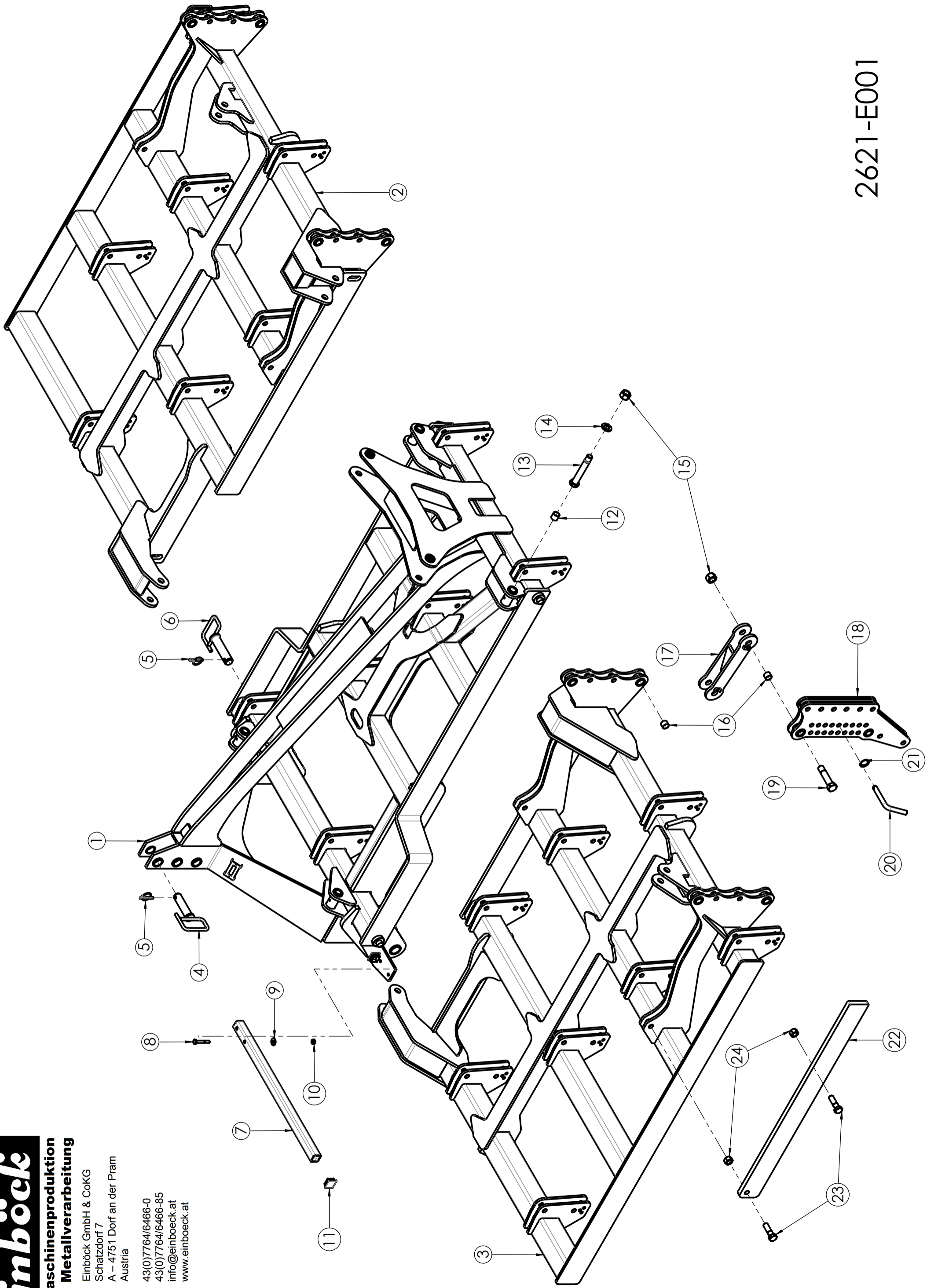
HURRICANE 220,260,300 4-balkig

Rahmen für Grubberstiel; Blattfederzinke und Federpaket

Bildtafel 2611-E001

Bei Ersatzteilbestellungen bitte Type und Gerätenummer (Typenschild) angeben!

Pos.	Artikel	Benennung	Bemerkung
1	2611-1104	Rahmen EG 4-11 für Standardzinke S.Z.	
1	2613-1104	Rahmen EG 4-13 für Standardzinke S.Z.	
1	2615-1104	Rahmen EG 4-15 für Standardzinke S.Z.	
2	2611-1105	Rahmen EG 4-11 für Goliath Zinken S.Z.	
2	2613-1105	Rahmen EG 4-13 für Goliath Zinken S.Z.	
2	2615-1105	Rahmen EG 4-15 für Goliath Zinken S.Z.	
3	2611-1205	Rahmen EG 4-11 S.Z. - für Federpaket	
3	2613-1205	Rahmen EG 4-13 S.Z. - für Federpaket	
3	2611-1205	Rahmen EG 4-11 S.Z. - für Federpaket	
4	10-175	Oberlenker Stufenbolzen Kat.II/III ø25/32	
5	15-028	Sicherheitsklappstecker ø10,5	
6	400-124	Unterlenker Stufenbolzen Kat.II/III	
7	931-M20x070-Zn	SK-Schraube M20x 70 8.8 verzinkt	
8	125-A20-Zn	Scheibe A20 Zn ø 21,0 x 37,0 x 3,0	
9	980-M20	Sicherungsmutter M20 Form V - DIN 980 - 8 - Zn	
10	2615-1120	Ausleger Krümlerverstellung 1150mm	
11	610-M24x110	Sechskant-Passsschraube M24 x 110 - DIN 610 - 8.8 - V	
12	125-A24-Zn	Scheibe A24 Zn ø 25,0 x 44,0 x 4,0	
13	980-M24	Sicherungsmutter M24 Form V - DIN 980 - 8 - Zn	
14	2521-1050	Parallelogramm S.Z. - LA = 300 mm	
15	DX2520PM	Buchse zylindrisch PM 2520 DX	
16	2613-1016	Tiefeneinstellplatte S.Z.	
17	400-059	Absteckbolzen ø18 - 200 lg	
18	15-101	Sicherungsring ø3x35x1.5	
19	2615-1106	Turmhälfte geschraubt rechts S.Z.	
20	2615-1107	Turmhälfte geschraubt links S.Z.	
21	3450-1015	Distanzbuchse	
22	2611-1050	Turmstrebe S.Z.	
23	6914-M24x160-Zn	SK-Schraube M24x160 10.9 feuerverzinkt	
24	6916-24-Zn	Scheibe 24 C45 feuerverzinkt ø 25,0 x 44,0 x 4,0	
25	25201-NL24	Nord-Lock Keilsicherungsscheiben NL 24 verzinkt	
26	6915-M24-Zn	SK-Mutter M24 10 feuerverzinkt	
27	6914-M24x130-Zn	SK-Schraube M24x130 10.9 feuerverzinkt	
28	6914-M24x070-Zn	SK-Schraube M24x70 10.9 feuerverzinkt	



ERSATZTEILLISTE

HURRICANE 420, 460

Rahmen 4-balkig

Bildtafel 2621-E001

Bei Ersatzteilbestellungen bitte Type und Gerätenummer (Typenschild) angeben!

Pos.	Artikel	Benennung	Bemerkung
1	2623-1005	Mittelrahmen S.Z.	
2	2621-1006	Flügelrahmen rechts S.Z.	Hurricane 420
2	2623-1006	Flügelrahmen rechts S.Z.	Hurricane 460
3	2621-1007	Flügelrahmen links S.Z.	Hurricane 420
3	2623-1007	Flügelrahmen links S.Z.	Hurricane 460
4	400-133	Oberlenkerbolzen Kat.III (ø32x135) S.Z.	
5	15-028	Sicherheitsklappstecker ø10,5	
6	400-102	Unterlenkerbolzen Kat. III - 135 mm S.Z.	
7	2950-5002	Breitenbegrenzung vorne geschraubt 800mm	
8	931-M10x070-Zn	SK-Schraube M10x 70 8.8 verzinkt	
9	9021-A10-Zn	Scheibe 10,5x30x2,5 verzinkt	
10	980-M10	Sicherungsmutter M10 Form V - DIN 980 - 8 - Zn	
11	18-001	Lamellenstopfen zu FR 40/40/4	
12	DX2525PM	Buchse zylindrisch PM 2525 DX	
13	403-003	Schraubbolzen ø25 x 170 mm (125 mm) S.Z.	
14	125-A24-Zn	Scheibe A24 Zn ø 25,0 x 44,0 x 4,0	
15	980-M24	Sicherungsmutter M24 Form V - DIN 980 - 8 - Zn	
16	DX2520PM	Buchse zylindrisch PM 2520 DX	
17	2521-1050	Parallelogramm S.Z. - LA = 300 mm	
18	2613-1016	Tiefeneinstellplatte S.Z.	
19	610-M24x110	Sechskant-Passschraube M24 x 110 - DIN 610 - 8.8 - V	
20	400-059	Absteckbolzen ø18 - 200 lg	
21	15-101	Sicherungsring ø3x35x1.5	
22	2615-1120	Ausleger Krümlerverstellung 1150mm	
23	931-M20x070-Zn	SK-Schraube M20x 70 8.8 verzinkt	
24	980-M20	Sicherungsmutter M20 Form V - DIN 980 - 8 - Zn	

ERSATZTEILLISTE

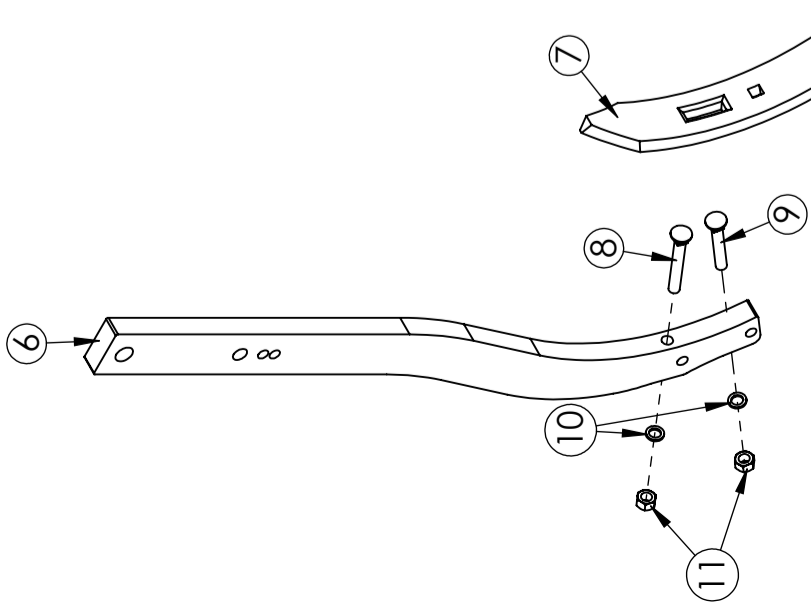
HURRICANE 420,460

Hydraulikanlage

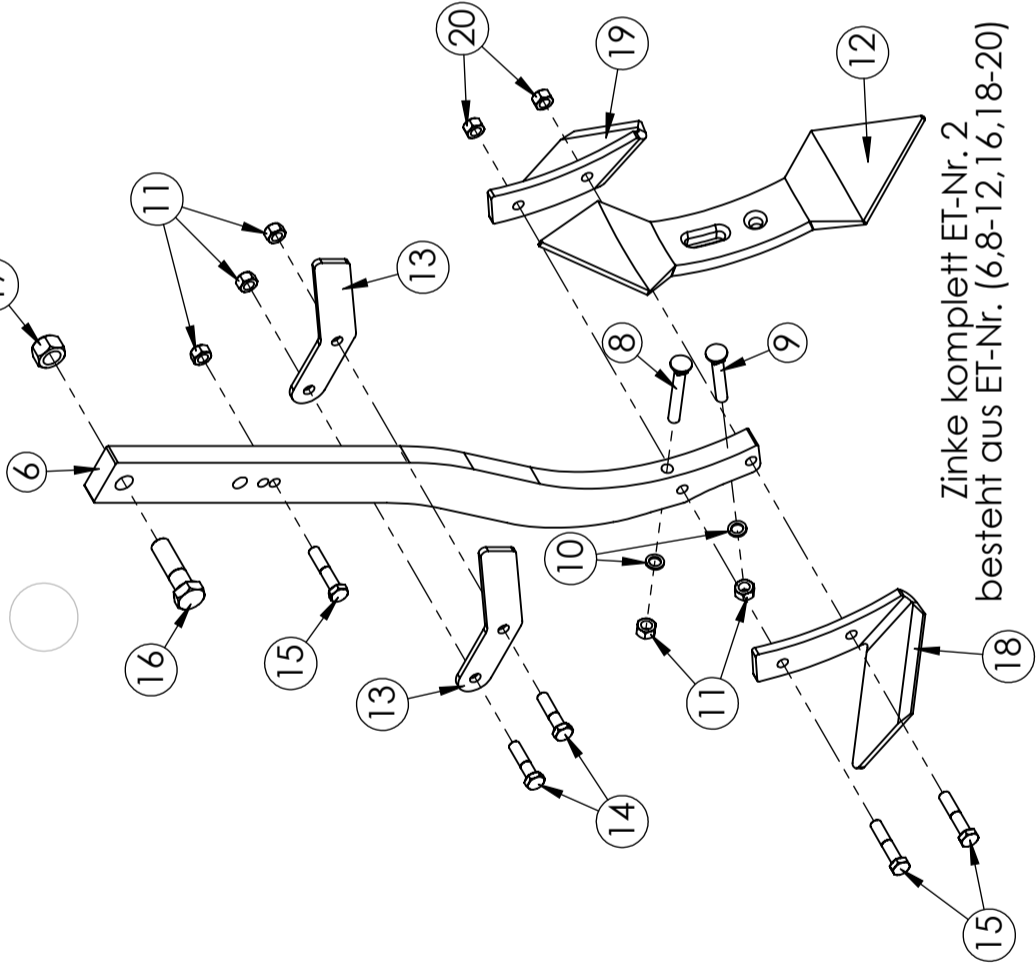
Bildtafel 2621-E002

Bei Ersatzteilbestellungen bitte Type und Gerätenummer (Typenschild) angeben!

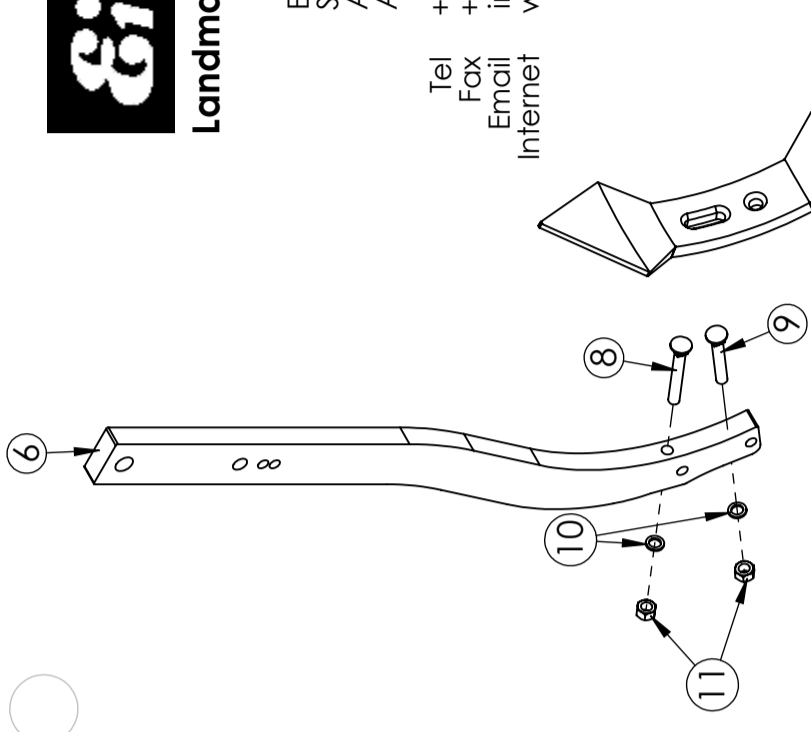
Pos.	Artikel	Benennung	Bemerkung
1	2760-3031	Zylinder ø95 doppelw. Hub 550mm (720-1271)	
2	11-205	Dichtsatz für Zylinder ø95	
3	402-008	Bolzen ø 25 x 165 mm	
4	94-063x040	Sicherungssplint ø6,3 x 40 - DIN 94	
5	402-003	Bolzen ø 25 x 110 mm	
6	71412-08x1	Kegel-Schmiernippel H1 M 8x1	
7	11-009	Einstellb. Winkelverschraubung	
8	11-002	Schneidring dL ø12	
9	11-001	Überwurfmutter mL ø12 M18x1.5	
10	ZISTA12x15	Zista Hochdruckrohr nahtlos ø12x1,5 - galv. verzinkt	Länge angeben
11	11-013	Zwischenstück ZWS-12	
12	11-003	Gerade Einschraubverschraubung AL 12 3/8" - Zn	
13	11-102	Lasthalteventil FPO-D 3/8-L35 (Ersetzt 11-127)	
14	11-505	Hydr. Schlauch 800 mm lg mit 1x90°	
15	11-010	T-Verschraubung	
16	11-500	Hydr. Schlauch 3400 mm lg mit 1x90° / Stecker	
17	11-202	Stecker für Hydraulikkupplung	
18	11-126	Farbklemme für Hydr. Schlauch	Farbe angeben
19	11-264	Rohrschelle Doppel-Baureihe RD1 P2 16 ohne Schraube	
20	933-M08x045-Zn	SK-Schraube M 8x 45 8.8 verzinkt	



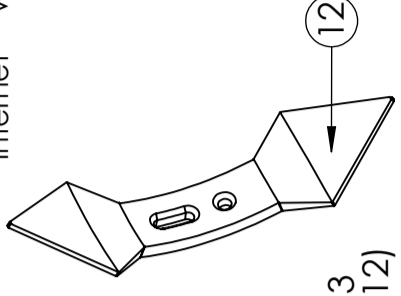
Zinke komplett ET-Nr. 1
besteht aus ET-Nr. (6-11)



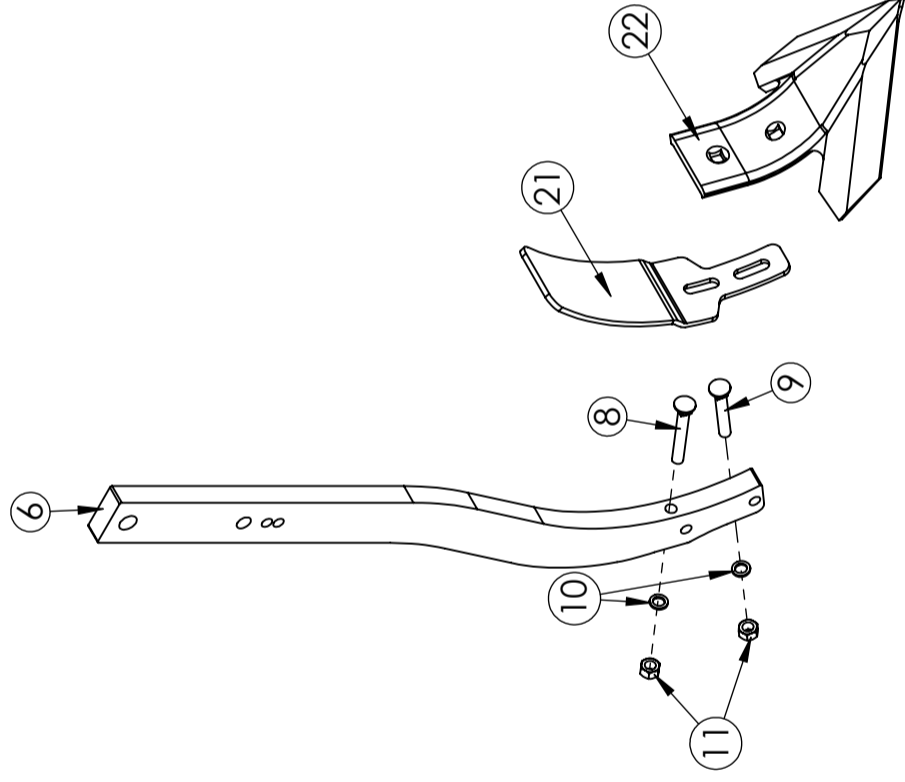
Zinke komplett ET-Nr. 2
besteht aus ET-Nr. (6,8-12,16,18-20)



Zinke komplett ET-Nr. 3
besteht aus ET-Nr. (6,8-12)



Zinke komplett ET-Nr. 5
besteht aus ET-Nr. (11,12,23-28)



Zinke komplett ET-Nr. 4
besteht aus ET-Nr. (6,8-11,21,22)

ERSATZTEILLISTE

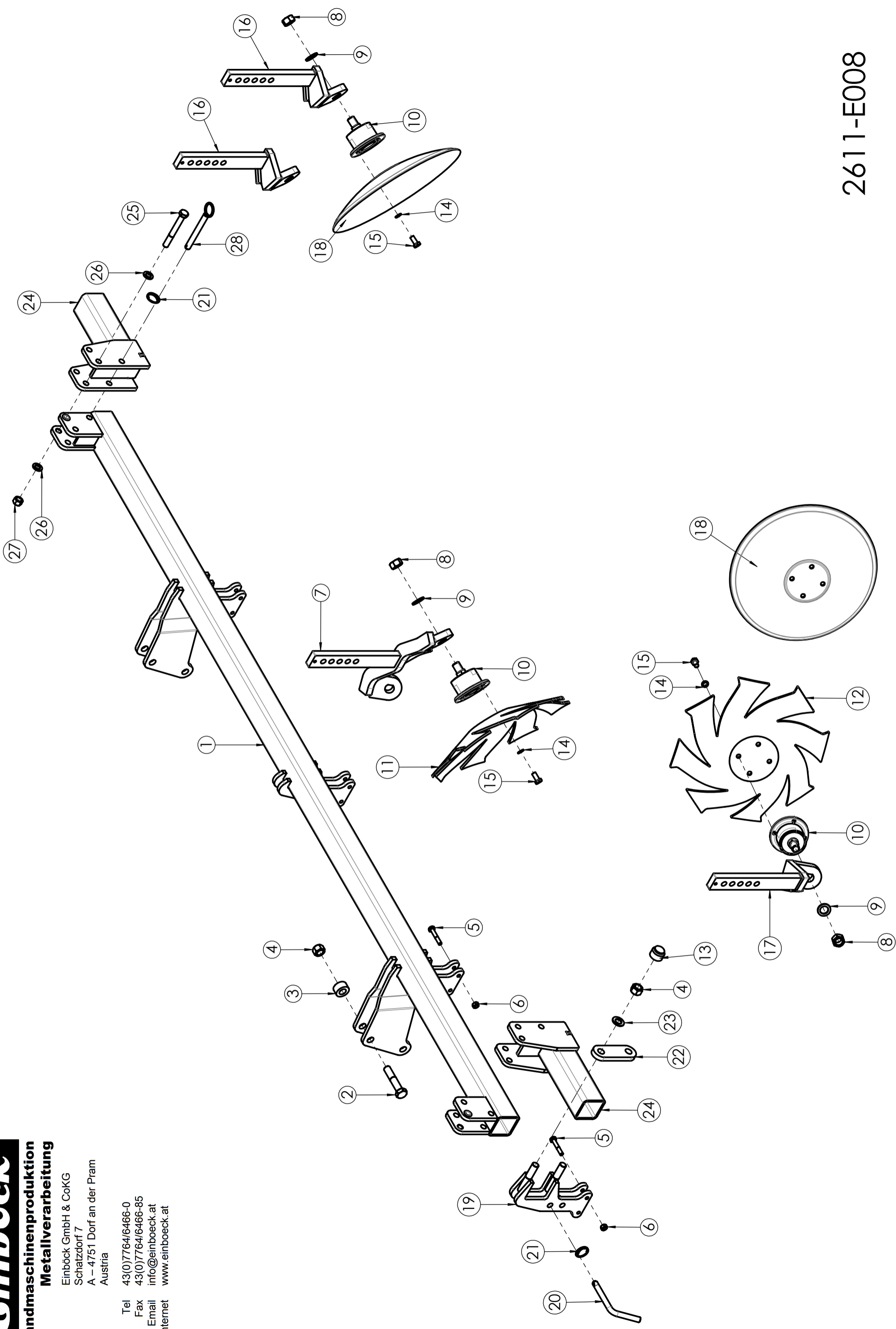
HURRICANE

Zinkenausrüstung

Bildtafel 2615-E035

Bei Ersatzteilbestellungen bitte Type und Gerätenummer (Typenschild) angeben!

Pos.	Artikel	Benennung	Bemerkung
1	2611-1031	Flügelschargrubberstiel mit Schmalschar (ohne Flügels.)	
2	2611-1032	Flügelschargrubberstiel mit Doppelherz- und Flügelschar Zus.	
3	2611-1033	Flügelschargrubberstiel mit Doppelherzschar (ohne Flügels.)	
4	2611-1034	Flügelschargrubberstiel mit Gänsefußschar Zus.	
5	15-084	Goliath-Grubberzinke	
6	15-215	Scharstiel 60x25x836 HURRICANE	
7	15-218	Schmalschar 55 mm	
8	17-027	Scharschraube M12x90 - 12.9 - DIN 608	
9	17-026	Scharschraube M12x80 - 12.9 - DIN 608	
10	25201-NL12	Nord-Lock Keilsicherungsscheiben NL 12 verzinkt	
11	980-M12	Sicherungsmutter M12 Form V - DIN 980 - 8 - Zn	
12	15-043	HV-Schare 445 135 /45-70 mm	
13	2830-1022	Abweisblech Hurricane-Zinken	
14	931-M12x050-Zn	SK-Schraube M12x 50 8.8 verzinkt	
15	931-M12x060-Da	SK-Schraube M12x 60 10.9 verzinkt	
16	931-M20x070-Zn	SK-Schraube M20x 70 8.8 verzinkt	
17	980-M20	Sicherungsmutter M20 Form V - DIN 980 - 8 - Zn	
18	15-216	Flügelhälfte rechts	
19	15-217	Flügelhälfte links	
20	980-M12-10	Sicherungsmutter M12 Form V - DIN 980 - 10 - Zn	
21	15-180	Gleitblech für Gänsefußschare R 300	
22	15-163	Breitschar 220 für Hurricane	
23	15-084-01	Blattfeder 150x14 für Goliath-Zinke	
24	15-084-02	Unterteil 50x22 für Goliath-Zinke	
25	15-084-03	Bügelschraube M12 Lichte 52mm	
26	933-M16x060-Zn	SK-Schraube M16x 60 8.8 verzinkt	
27	980-M16	Sicherungsmutter M16 Form V - DIN 980 - 8 - Zn	
28	17-007	Scharschraube M12x60 - 12.9 - DIN 608	
29	15-085	Spannbügel für Goliathzinke 150x14 auf 100x100	
30	931-M16x150-Zn	SK-Schraube M16x150 8.8 verzinkt	



ERSATZTEILLISTE

HURRICANE

Ausrüstung Hohlscheiben 220 - 300

Bildtafel 2611-E008

Bei Ersatzteilbestellungen bitte Type und Gerätenummer (Typenschild) angeben!

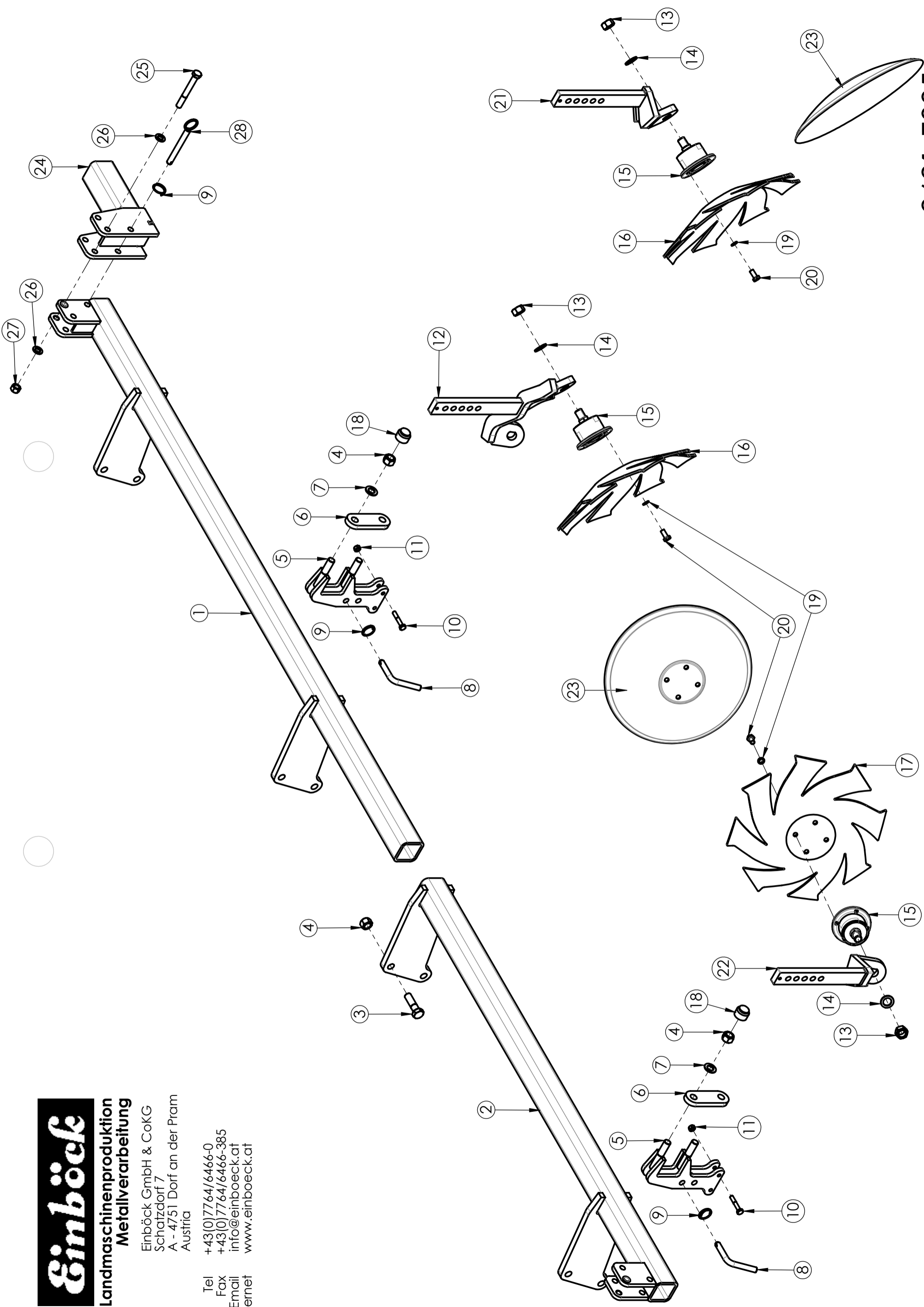
Pos.	Artikel	Benennung	Bemerkung
1	2611-3210	Scheibenträger 2370mm S.Z.	Hurricane 220
1	2613-3210	Scheibenträger 2600mm S.Z.	Hurricane 260
1	2615-3210	Scheibenträger 2990mm S.Z.	Hurricane 300
2	931-M20x100-Zn	SK-Schraube M20x100 8.8 verzinkt	
3	2615-3216	Distanzhülse $\varnothing 42/22 \times 22$	
4	980-M20	Sicherungsmutter M20 Form V - DIN 980 - 8 - Zn	
5	931-M10x060-Zn	SK-Schraube M10x 60 8.8 verzinkt	
6	980-M10	Sicherungsmutter M10 Form V - DIN 980 - 8 - Zn	
7	2615-3100	Hohlscheibenträger zweifach	
8	934-M22x15-Zn	SK-Mutter M22 x 1,5 verzinkt - DIN 934	
9	25201-NL24	Nord-Lock Keilsicherungsscheiben NL 24 verzinkt	
10	12-018	Scheibenlager komplett	
11	2615-3086	Einlegescheibe gezackt rechts	
12	2615-3087	Einlegescheibe gezackt links	
13	18-047	Sechskantschutzkappe M20	
14	25201-NL12	Nord-Lock Keilsicherungsscheiben NL 12 verzinkt	
15	961-M12/125x25	SK-Schraube M12x1,25 x 25 mm - DIN 961 - 10.9 verzinkt	
16	2615-3105	Hohlscheibenträger rechts S.Z.	
17	2615-3106	Hohlscheibenträger links S.Z.	
18	15-124-01	Hohlscheibe 450/98x5	
19	2615-3220	Scheibenträger schraubbar S.Z.	
20	400-049	Absteckbolzen $\varnothing 16$ lang	
21	15-101	Sicherungsring $\varnothing 3 \times 35 \times 1.5$	
22	2615-3094	Klemmplatte VZ/80/ $\varnothing 20/2$ Loch	
23	125-A20-Zn	Scheibe A20 Zn $\varnothing 21,0 \times 37,0 \times 3,0$	
24	2855-1151	Randscheibenträger S.Z.	
25	931-M16x130-Zn	SK-Schraube M16x130 8.8 verzinkt	
26	125-A16-Zn	Scheibe A16 Zn $\varnothing 17,0 \times 30,0 \times 3,0$	
27	980-M16	Sicherungsmutter M16 Form V - DIN 980 - 8 - Zn	
28	2930-1070	Absteckbolzen $\varnothing 16 \times 140$ S.Z.	

Einböck

Landmaschinenproduktion
Metallverarbeitung

Einböck GmbH & CoKG
Schatzdorf 7
A - 4751 Dorf an der Pram
Austria

Tel +43(0)7764/6466-0
Fax +43(0)7764/6466-385
Email info@einboeck.at
Internet www.einboeck.at



2621-E085

ERSATZTEILLISTE

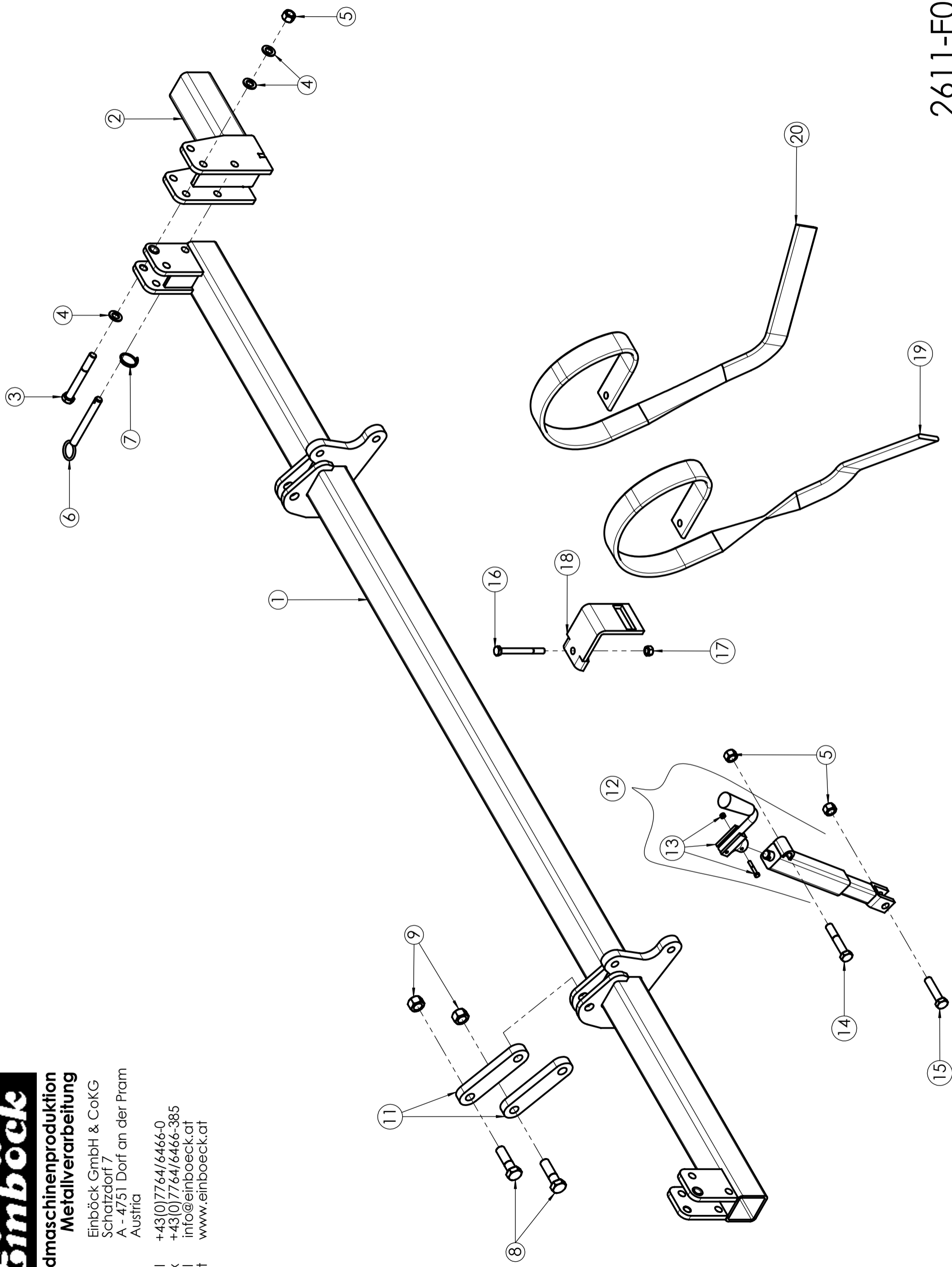
HURRICANE

Ausrüstung Hohlscheiben 420, 460

Bildtafel 2621-E085

Bei Ersatzteilbestellungen bitte Type und Gerätenummer (Typenschild) angeben!

Pos.	Artikel	Benennung	Bemerkung
1	2621-3210	Scheibenträger rechts S.Z.	Hurricane 420
1	2623-3210	Scheibenträger rechts S.Z.	Hurricane 460
2	2621-3211	Scheibenträger links S.Z.	Hurricane 420
2	2623-3211	Scheibenträger links S.Z.	Hurricane 460
3	931-M20x070-Zn	SK-Schraube M20x 70 8.8 verzinkt	
4	980-M20	Sicherungsmutter M20 Form V - DIN 980 - 8 - Zn	
5	2615-3220	Scheibenträger schraubbar S.Z.	
6	2615-3094	Klemmplatte VZ/80/ø20/2 Loch	
7	125-A20-Zn	Scheibe A20 Zn ø 21,0 x 37,0 x 3,0	
8	400-040	Absteckbolzen ø 16 kurz	
9	15-101	Sicherungsring ø3x35x1.5	
10	931-M10x060-Zn	SK-Schraube M10x 60 8.8 verzinkt	
11	980-M10	Sicherungsmutter M10 Form V - DIN 980 - 8 - Zn	
12	2615-3100	Hohlscheibenträger zweifach	
13	934-M22x15-Zn	SK-Mutter M22 x 1,5 verzinkt - DIN 934	
14	25201-NL24	Nord-Lock Keilsicherungsscheiben NL 24 verzinkt	
15	12-018	Scheibenlager komplett	
16	2615-3086	Einlegescheibe gezackt rechts	
17	2615-3087	Einlegescheibe gezackt links	
18	18-047	Sechskantschutzkappe M20	
19	25201-NL12	Nord-Lock Keilsicherungsscheiben NL 12 verzinkt	
20	961-M12/125x25	SK-Schraube M12x1,25 x 25 mm - DIN 961 - 10.9 verzinkt	
21	2615-3105	Hohlscheibenträger rechts S.Z.	
22	2615-3106	Hohlscheibenträger links S.Z.	
23	15-124-01	Hohlscheibe 450/98x5	
24	2855-1151	Randscheibenträger S.Z.	
25	931-M16x130-Zn	SK-Schraube M16x130 8.8 verzinkt	
26	125-A16-Zn	Scheibe A16 Zn ø 17,0 x 30,0 x 3,0	
27	980-M16	Sicherungsmutter M16 Form V - DIN 980 - 8 - Zn	
28	2930-1070	Absteckbolzen ø 16 x 140 S.Z.	



ERSATZTEILLISTE

HURRICANE 3-balkig und 4-balkig

Streicher mit Verstelleinheit

Bildtafel 2611-E004

Bei Ersatzteilbestellungen bitte Type und Gerätenummer (Typenschild) angeben!

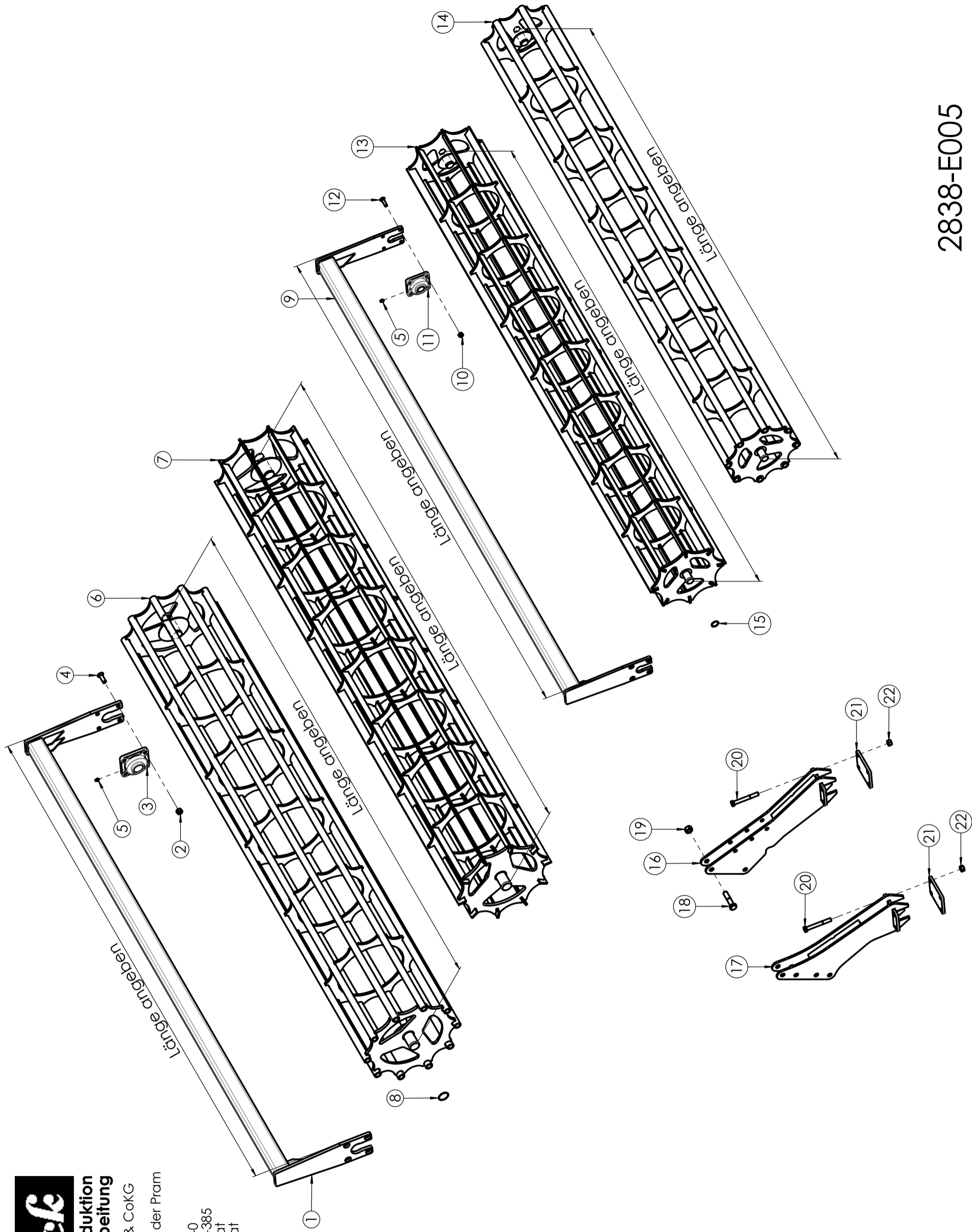
Pos.	Artikel	Benennung	Bemerkung
1	2511-3111	Träger Nivellatorzinken S.Z.	Hurricane 220 - 3B
1	2611-3072	Träger Nivellatorzinken für 11Zinken S.Z.	Hurricane 220 - 4B
1	2513-3111	Träger Nivellatorzinken S.Z.	Hurricane 260 - 3B
1	2613-3111	Träger Nivellatorzinken S.Z.	Hurricane 260 - 4B
1	2515-3111	Träger Nivellatorzinken S.Z.	Hurricane 300 - 3B
1	2615-3111	Träger Nivellatorzinken S.Z.	Hurricane 300 - 4B
1	2621-2021	Träger Nivellatorzinken links für 21 Zinken S.Z.	Hurricane 420 - 4B
1	2621-2022	Träger Nivellatorzinken rechts für 21 Zinken S.Z.	Hurricane 420 - 4B
1	2623-2031	Träger Nivellatorzinken links für 23 Zinken S.Z.	Hurricane 460 - 4B
1	2623-2032	Träger Nivellatorzinken rechts für 23 Zinken S.Z.	Hurricane 460 - 4B
1	2630-2031	Träger Nivellatorzinken links für 29 Zinken S.Z.	Hurricane 600 - 4B
1	2630-2032	Träger Nivellatorzinken rechts für 29 Zinken S.Z.	Hurricane 600 - 4B
2	2855-1065	Randscheibenträger S.Z.	
3	931-M16x130-Zn	SK-Schraube M16x130 8.8 verzinkt	
4	125-A16-Zn	Scheibe A16 Zn ø 17,0 x 30,0 x 3,0	
5	980-M16	Sicherungsmutter M16 Form V - DIN 980 - 8 - Zn	
6	2930-1070	Absteckbolzen ø 16 x 140 S.Z.	
7	15-101	Sicherungsring ø3x35x1.5	
8	931-M20x070-Zn	SK-Schraube M20x 70 8.8 verzinkt	
9	980-M20	Sicherungsmutter M20 Form V - DIN 980 - 8 - Zn	
11	2521-2026	Parallelogramm für Streicher	
12	10-126	Verstellspindel kpl. SHF 6-01	
13	10-126-01	Handkurbel mit Gußteil (inkl. Schraube M6x40 + Mutter)	
14	931-M16x090-Zn	SK-Schraube M16x 90 8.8 verzinkt	
15	931-M16x070-Zn	SK-Schraube M16x 70 8.8 verzinkt	
16	931-M12x120-Da	SK-Schraube M12x120 12.9 verzinkt	
17	980-M12	Sicherungsmutter M12 Form V - DIN 980 - 8 - Zn	
18	15-177	Halter für Zinke 60x10 auf 80x80	
19	15-175	Nivelatorzinke rechts 60x10 (Streichzinke)	
20	15-176	Nivelatorzinke links 60x10 (Streichzinke)	

Einböck

Landmaschinenproduktion
Metallverarbeitung

Einböck GmbH & CoKG
Schatzdorf 7
A - 4751 Dorf an der Pram
Austria

Tel +43(0)7764/6466-0
Fax +43(0)7764/6466-385
Email info@einboeck.at
Internet www.einboeck.at



2838-E005

ERSATZTEILLISTE

TORNADO, HURRICANE

Nachläufer

Bildtafel 2838-E005

Bei Ersatzteilbestellungen bitte Type und Gerätenummer (Typenschild) angeben!

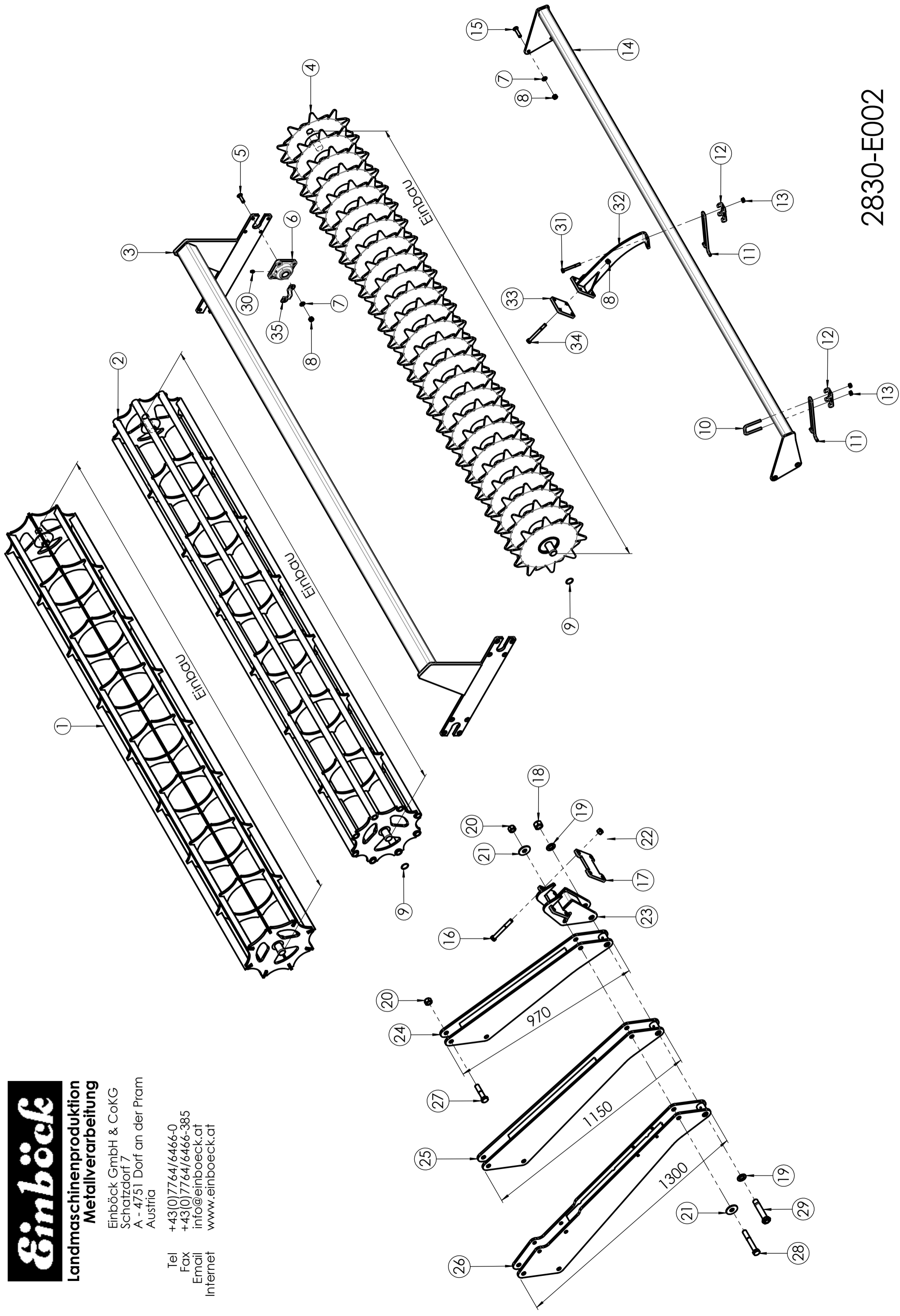
Pos.	Artikel	Benennung	Bemerkung
1	2830-2040-01	Krümlerrahmen für Krümler ø500mm	Länge angeben
2	980-M16	Sicherungsmutter M16 Form V - DIN 980 - 8 - Zn	
3	LA-UCF210	Gehäuseeinheit UCF 210 - d=50mm	
4	7991-M16x50-Zn	Senkschraube M16x50 - Zn - DIN7991	
5	71412-06x1	Kegel-Schmiernippel H1 M 6x1	
6	1230-2010-01	Rohrstabkrümler ø500 mit Rohrstab ø33mm	Länge angeben
7	1230-2012-01	Flachstabwalze ø500mm S.Z. Einbau 2950mm	Länge angeben
8	7993-50	Sprengring ø 50 aus Rundstahl - DIN 7993A blank	
9	2615-3011-01	Krümlerrahmen für Krümler ø400mm	Länge angeben
10	980-M12	Sicherungsmutter M12 Form V - DIN 980 - 8 - Zn	
11	LA-UCF207	Gehäuseeinheit UCF 207 - d=35mm	
12	7991-M12x45-Zn	Senkschraube M12x45 verzinkt	
13	2615-3023-01	Flachstabwalze ø400mm mit Flachstab 40x8	Länge angeben
14	2855-2040-01	Rohrstabkrümler ø400 mit Rohrstab ø33mm	Länge angeben
15	7993-35	Sprengring ø35 aus Rundstahl - DIN 7993A blank	
16	2521-2010	Krümlerausleger S.Z. (ø400/500 Streicher oder Scheiben)	
17	2838-2031	Kruemlerausleger S.Z. für Steinsicherungsrahmen	
18	931-M20x090-Zn	SK-Schraube M20x 90 8.8 verzinkt	
19	980-M20	Sicherungsmutter M20 Form V - DIN 980 - 8 - Zn	
20	931-M16x130-Da	SK-Schraube M16x130 10.9 verzinkt	
21	2855-1055	Klemmplatte SW/101x79/ø17/4 Loch	
22	980-M16	Sicherungsmutter M16 Form V - DIN 980 - 8 - Zn	

Einböck

Landmaschinenproduktion
Metallverarbeitung

Einböck GmbH & CoKG
Schatzdorf 7
A - 4751 Dorf an der Pram
Austria

Tel +43(0)7764/6466-0
Fax +43(0)7764/6466-385
Email info@einboeck.at
Internet www.einboeck.at



2830-E002

ERSATZTEILLISTE

HURRICANE 260, 300, 400, 500, 600

Tandemwalze

Bildtafel 2830-E002

Bei Ersatzteilbestellungen bitte Type und Gerätenummer (Typenschild) angeben!

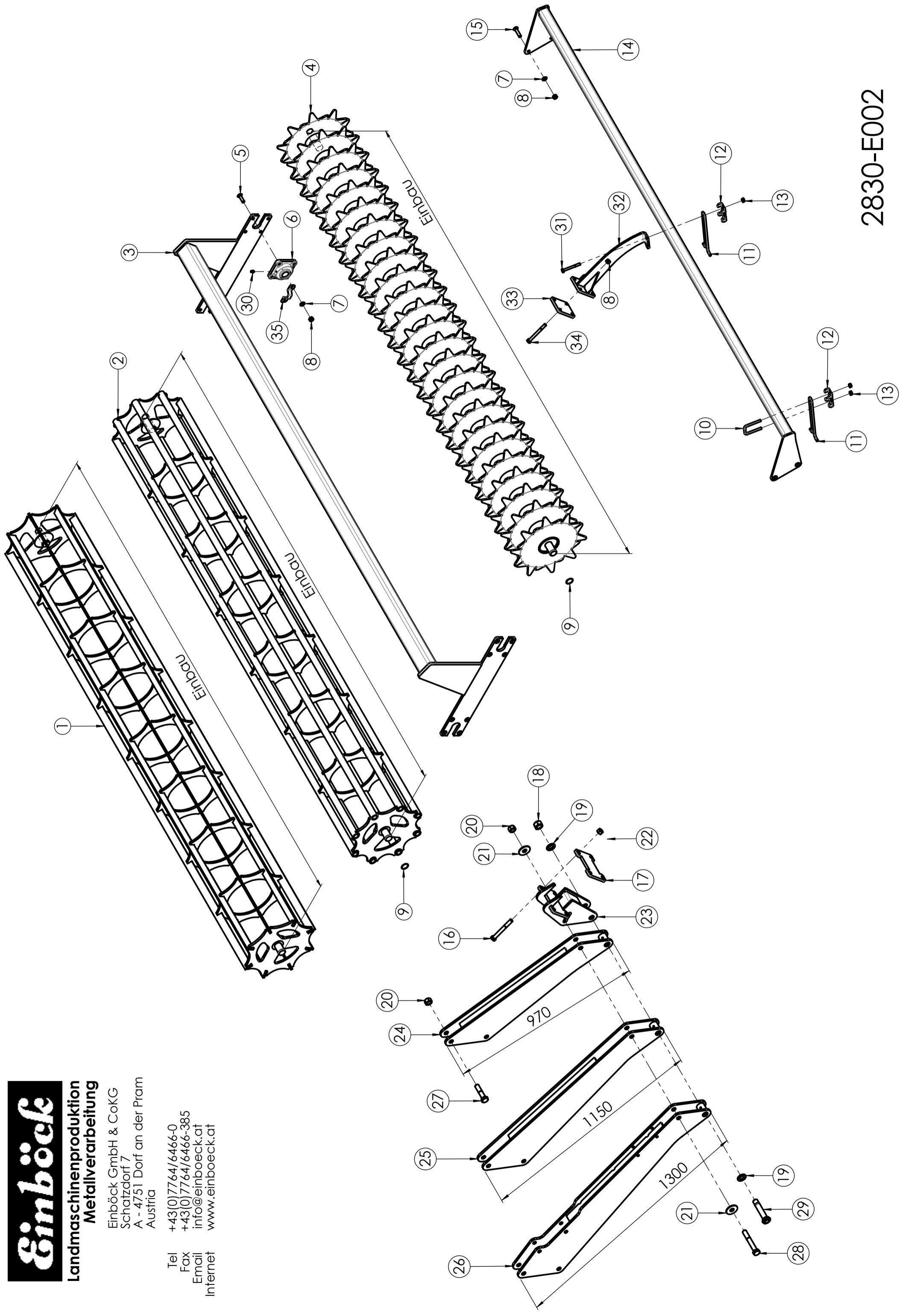
Pos.	Artikel	Benennung	Bemerkung
1	2610-3023	Flachstabwalze ø400mm - Einbau 2150mm	
1	2611-3024	Flachstabwalze ø400mm - Einbau 2350mm	
1	2613-3023	Flachstabwalze ø400 mm - Einbau 2750 mm	
1	2615-3023	Flachstabwalze ø400mm - Einbau 2950mm	
2	2610-3022	Rohrstabwalze ø400mm - Einbau 2150mm	
2	2611-3091	Rohrstabwalze ø400mm - Einbau 2350mm	
2	2613-3022	Rohrstabwalze ø400mm - Einbau 2750mm	
2	2855-2040	Rohrstabwalze ø400mm - Einbau 2950 mm	
3	2521-2047	Tandemkrümlerrahmen 2.10m - HURRICANE	
3	2611-3100	Tandemkrümlerrahmen 2,35m S.Z. - EG	
3	2613-3040	Tandemkrümlerrahmen 2.60m S.Z. - EG	
3	2615-3040	Tandemkrümlerrahmen 3.00 m S.Z. - EG	
4	2521-2050	Torpedowalze S.Z. ø380 - Einbau 2150mm	
4	2611-3096	Torpedowalze S.Z. ø380 - Einbau 2350mm	
4	2826-2030	Torpedowalze ø380mm Einbau 2750mm S.Z.	
4	2830-2030	Torpedowalze ø380mm S.Z. Einbau 2950mm	
5	7991-M12x45-Zn	Senkschraube M12x45 verzinkt	
6	LA-UCF207	Gehäuseeinheit UCF 207 - d=35mm	
7	125-A12-Zn	Scheibe A12 Zn ø 13,0 x 24,0 x 2,5	
8	980-M12	Sicherungsmutter M12 Form V - DIN 980 - 8 - Zn	
9	7993-35	Sprengring ø35 aus Rundstahl - DIN 7993A blank	
10	2855-2080	Spannbügel für Abstreifer M10 (50x80)	
11	15-148	Abstreiferfeder für Torpedokrümmler	
12	2855-2081	Klemmplatte für Abstreifer	
13	980-M10	Sicherungsmutter M10 Form V - DIN 980 - 8 - Zn	
14	2521-2052	Rahmen Abstreifer 2.19m S.Z.	
14	2611-3102	Rahmen Abstreifer 2,38m S.Z.	
14	2826-2026	Rahmen Abstreifer 2.80m S.Z.	
14	2830-2026	Rahmen Abstreifer 3.00m S.Z.	
15	7991-M12x55-Zn	Senkschraube M12x55 verzinkt	
16	931-M16x130-Da	SK-Schraube M16x130 10.9 verzinkt	
17	3460-2024	Klemmplatte VZ/123x79/ø17/4 Loch	
18	980-M24	Sicherungsmutter M24 Form V - DIN 980 - 8 - Zn	
19	125-A24-Zn	Scheibe A24 Zn ø 25,0 x 44,0 x 4,0	
20	980-M20	Sicherungsmutter M20 Form V - DIN 980 - 8 - Zn	
21	9021-A20-Zn	Scheibe 21,0x60x4,0 verzinkt	
22	980-M16	Sicherungsmutter M16 Form V - DIN 980 - 8 - Zn	
23	3460-2020	Halterung für Tandemkrümmler S.Z.	
24	2838-2010	Krümmlerausleger S.Z. - 970mm	
25	2838-2040	Krümmlerausleger für Steinsicherung S.Z. - 1140mm	
26	2521-2035	Krümmlerausleger Tandemw. S.Z. (EG mit Streicher)1300	
27	931-M20x090-Zn	SK-Schraube M20x 90 8.8 verzinkt	
28	931-M20x140-Zn	SK-Schraube M20x140 8.8 verzinkt	

Einböck

Landmaschinenproduktion
Metallverarbeitung

Einböck GmbH & CoKG
Schatzdorf 7
A - 4751 Dorf an der Pram
Austria

Tel +43(0)7764/6466-0
Fax +43(0)7764/6466-385
Email info@einboeck.at
Internet www.einboeck.at



2830-E002

ERSATZTEILLISTE

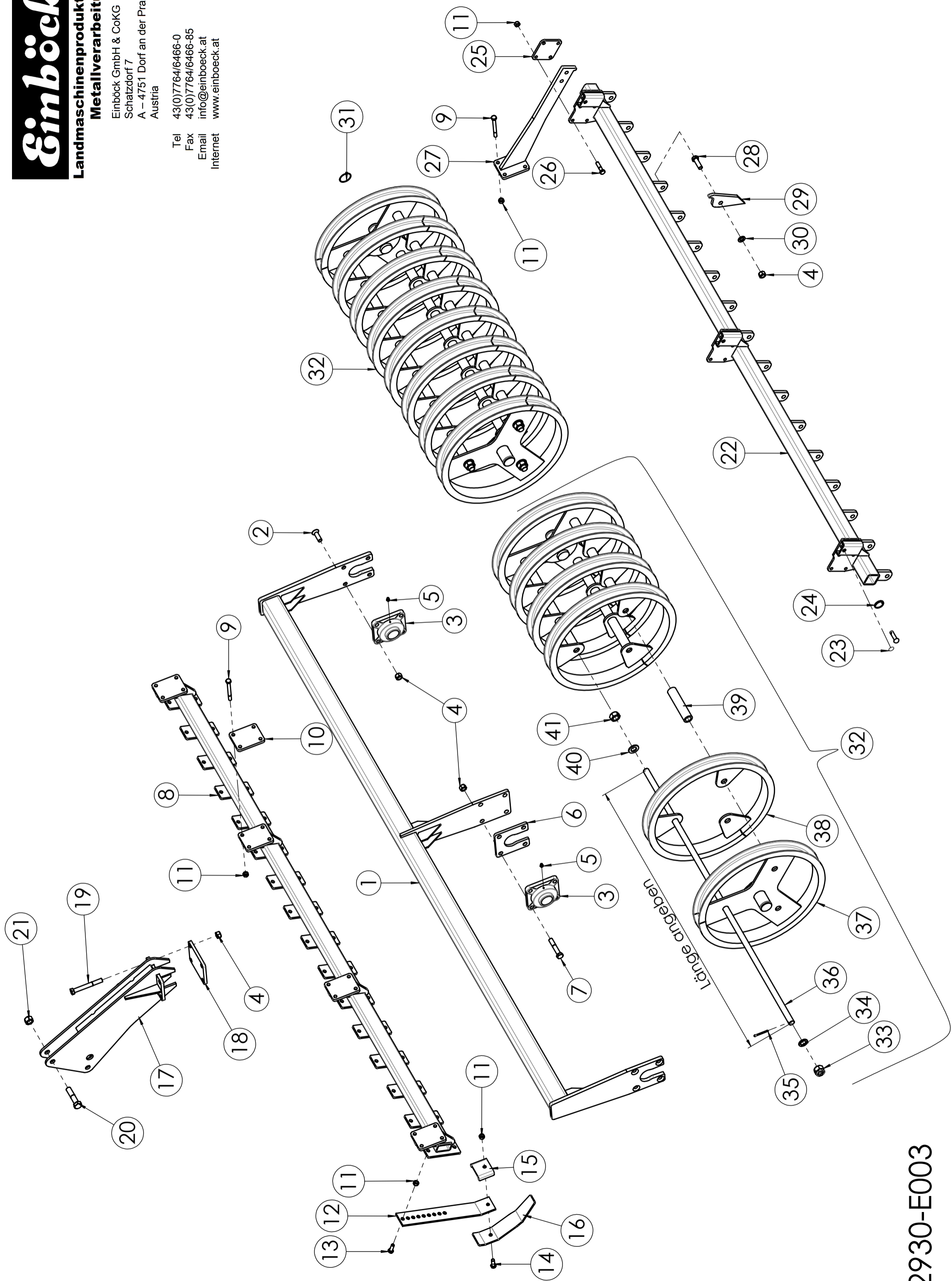
HURRICANE 260, 300, 400, 500, 600

Tandemwalze

Bildtafel 2830-E002

Bei Ersatzteilbestellungen bitte Type und Gerätenummer (Typenschild) angeben!

Pos.	Artikel	Benennung	Bemerkung
29	403-002	Schraubbolzen \varnothing 25 x 145 mm (100 mm)	
30	71412-06x1	Kegel-Schmiernippel H1 M 6x1	
31	931-M10x090-Zn	SK-Schraube M10x 90 8.8 verzinkt	
32	2615-3055	Ausleger mittig S.Z. für Abstreifer Torpedowalze	
33	2930-2031	Klemmplatte VZ/80x57/ \varnothing 13/4 Loch	
34	931-M12x120-Da	SK-Schraube M12x120 12.9 verzinkt	
35	400-180-2	Schmiernippelschutz UCF-207/206	



ERSATZTEILLISTE

TWISTER 300

Novawalze

Bildtafel 2930-E003

Bei Ersatzteilbestellungen bitte Type und Gerätenummer (Typenschild) angeben!

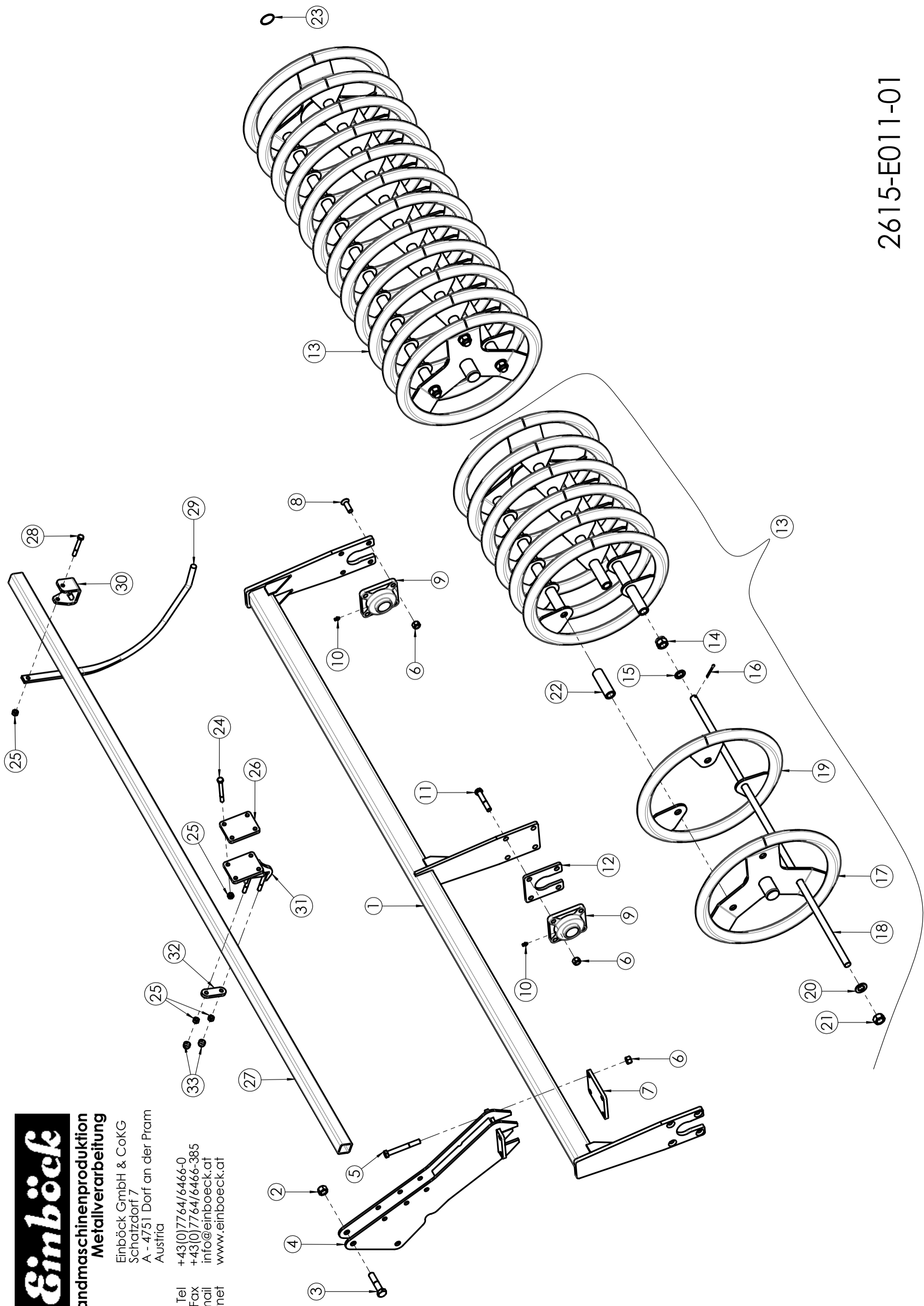
Pos.	Artikel	Benennung	Bemerkung
1	2930-2006	Krümlerrahmen S.Z. - Rahmenbreite 2955 mm	
2	7991-M16x50-Zn	Senkschraube M16x50 - Zn - DIN7991	
3	LA-UCF210	Gehäuseeinheit UCF 210 - d=50mm	
4	980-M16	Sicherungsmutter M16 Form V - DIN 980 - 8 - Zn	
5	71412-06x1	Kegel-Schmiernippel H1 M 6x1	
6	2930-2009	Zwischenplatte Mittellager UCF 210	
7	931-M16x090-Zn	SK-Schraube M16x 90 8.8 verzinkt	
8	2960-2015	Klemmhalter S.Z.	
9	931-M12x120-Da	SK-Schraube M12x120 12.9 verzinkt	
10	2930-2031	Klemmplatte VZ/80x57/ø13/4 Loch	
11	980-M12	Sicherungsmutter M12 Form V - DIN 980 - 8 - Zn	
12	15-145	Schleppblechfeder 70x7 mm, 440 mm lang	
13	933-M12x030-Zn	SK-Schraube M12x 30 8.8 verzinkt	
14	933-M12x035-Zn	SK-Schraube M12x 35 8.8 verzinkt	
15	2930-2027	Verdrehsicherung	
16	2930-2023	Streichblech für Novawalze	
17	2930-2055	Krümlerausleger S.Z.	
18	2855-1055	Klemmplatte VZ/101x79/ø17/4 Loch	
19	931-M16x130-Da	SK-Schraube M16x130 10.9 verzinkt	
20	931-M20x090-Zn	SK-Schraube M20x 90 8.8 verzinkt	
21	980-M20	Sicherungsmutter M20 Form V - DIN 980 - 8 - Zn	
22	2930-2034	Abstreifer für Profilwalze AB 3000 S.Z.	
23	400-035	Absteckbolzen ø13x50	
24	15-101	Sicherungsring ø3x35x1.5	
25	2930-2040	Klemmplatte VZ/67,5x60,5/ø12,5/4 Loch	
26	931-M12x050-Zn	SK-Schraube M12x 50 8.8 verzinkt	
27	2930-2028	Ausleger für Nachlaufstriegel S.Z. - >Walze ø500mm	
28	933-M16x050-Zn	SK-Schraube M16x 50 8.8 verzinkt	
29	2930-2039	Abstreifer für Nova-Walze	
30	125-A16-Zn	Scheibe A16 Zn ø 17,0 x 30,0 x 3,0	
31	7993-50	Sprengring ø 50 aus Rundstahl - DIN 7993A blank	
32	250-0008	Novawalze ø575mm Einbau 1382 mm lack. Zus.	8 Ringe
32	250-0009	Novawalze ø575 mm Einbau 1558 mm lack. Zus.	9 Ringe
33	935-M24x15-Zn	Kronenmutter M24 x 1,5 verzinkt	
34	25201-NL24	Nord-Lock Keilsicherungsscheiben NL 24 verzinkt	
35	94-050x050	Sicherungssplint ø5,0 x 50 - Zn	
36	250-0108	Verbindungsstange ø24, L=1312 mm	Länge angeben
36	250-0109	Verbindungsstange ø24, L=1488 mm	Länge angeben
37	250-0201	Seitenscheibe S.Z. ø575 mm	
38	250-0210	Zwischenscheibe S.Z. ø575 mm	
39	250-0120	Distanzhülse ø38/25.4 x 168	
40	125-A24-Zn	Scheibe A24 Zn ø 25,0 x 44,0 x 4,0	
41	934-M24x15	SK-Mutter M24 x 1,5 blank - DIN 934	

Einböck

Landmaschinenproduktion
Metallverarbeitung

Einböck GmbH & CoKG
Schatzdorf 7
A - 4751 Dorf an der Pram
Austria

Tel +43(0)7764/6466-0
Fax +43(0)7764/6466-385
Email info@einboeck.at
Internet www.einboeck.at



2615-E011-01

ERSATZTEILLISTE

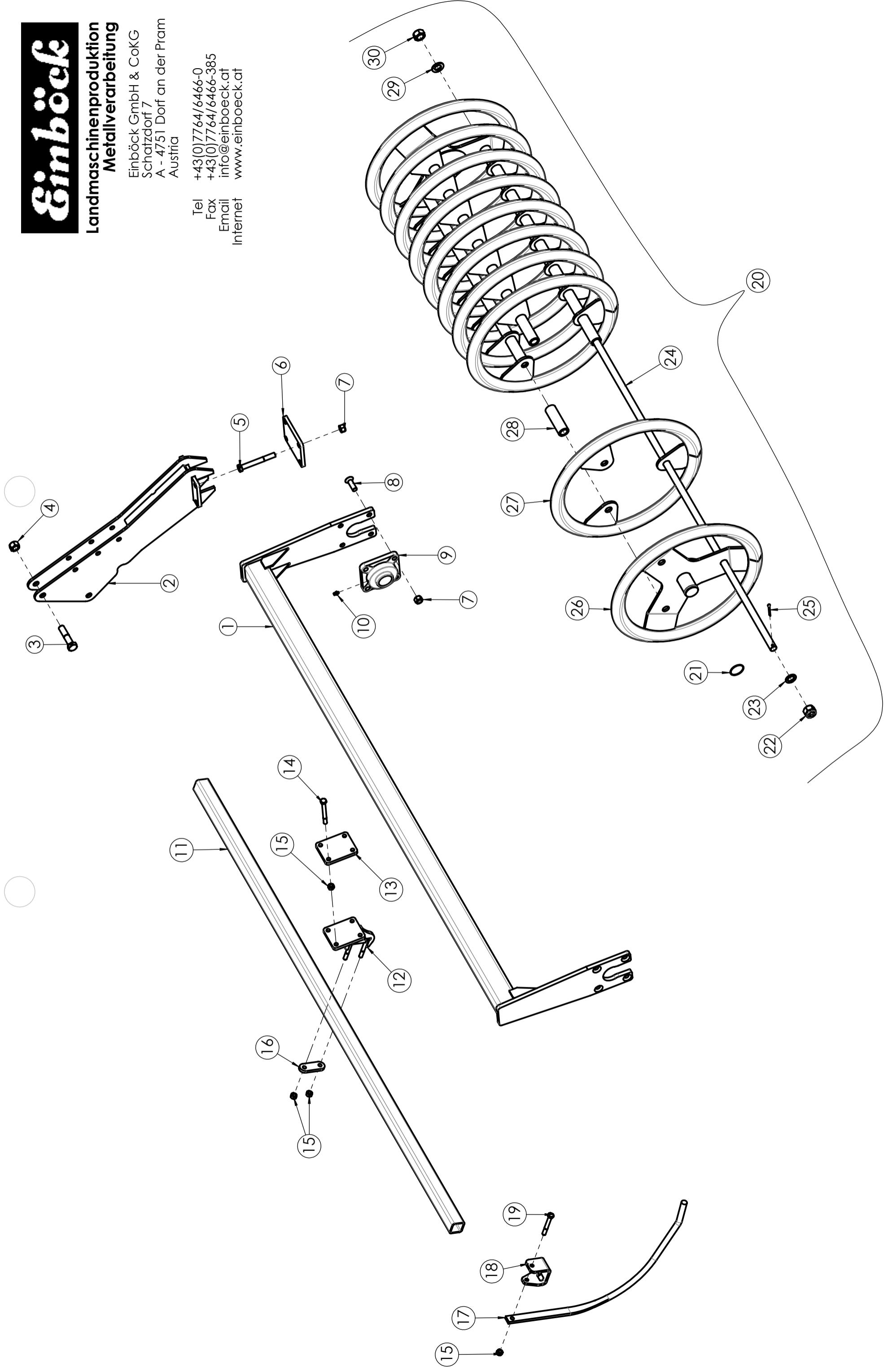
HURRICANE 300

Ringpackerwalze

Bildtafel 2615-E011-01

Bei Ersatzteilbestellungen bitte Type und Gerätenummer (Typenschild) angeben!

Pos.	Artikel	Benennung	Bemerkung
1	2930-2117	Rahmen S.Z. für Ringpackerwalze	
2	980-M20	Sicherungsmutter M20 Form V - DIN 980 - 8 - Zn	
3	931-M20x090-Zn	SK-Schraube M20x 90 8.8 verzinkt	
4	2521-2010	Krümlerausleger S.Z. (ø400/500 Streicher oder Scheiben)	
5	931-M16x130-Da	SK-Schraube M16x130 10.9 verzinkt	
6	980-M16	Sicherungsmutter M16 Form V - DIN 980 - 8 - Zn	
7	2855-1055	Klemmplatte SW/101x79/ø17/4 Loch	
8	7991-M16x50-Zn	Senkschraube M16x50 - Zn - DIN7991	
9	LA-UCF210	Gehäuseeinheit UCF 210 - d=50mm	
10	71412-06x1	Kegel-Schmiernippel H1 M 6x1	
11	931-M16x090-Zn	SK-Schraube M16x 90 8.8 verzinkt	
12	2930-2009	Zwischenplatte Mittellager UCF 210	
13	260-0012	Formrohrwalze ø595mm Einbau 1467 mm lack. Zus.	
14	935-M24x15-Zn	Kronenmutter M24 x 1,5 verzinkt	
15	25201-NL24	Nord-Lock Keilsicherungsscheiben NL 24 verzinkt	
16	94-050x063	Sicherungssplint ø5,0 x 63 - Zn	
17	260-0201	Seitenscheibe ø595 S.Z. - FR 40x40	
18	260-0112	Verbindungsstange ø24, L=1390mm	
19	260-0210	Zwischenring ø595 S.Z. - FR 40x40	
20	125-A24-Zn	Scheibe A24 Zn ø 25,0 x 44,0 x 4,0	
21	934-M24x15	SK-Mutter M24 x 1,5 blank - DIN 934	
22	260-0120	Distanzhülse ø38/25.4 x 117	
23	7993-50	Sprengring ø 50 aus Rundstahl - DIN 7993A blank	
24	931-M12x120-Da	SK-Schraube M12x120 12.9 verzinkt	
25	980-M12	Sicherungsmutter M12 Form V - DIN 980 - 8 - Zn	
26	2930-2031	Klemmplatte VZ/80x57/ø13/4 Loch	
27	2360-1334	Abstreiferhalterohr L= 2965mm	
28	931-M12x090-Zn	SK-Schraube M12x 90 8.8 verzinkt	
29	15-174	Streicher für Ringpackerwalze RP58	
30	15-255	Halter für Streichzinke	
31	2360-1330	Abstreiferrohrhalter Sz.	
32	2360-1332	Klemmplatte VZ/50/ø13/2 Loch	
33	18-046	Sechskantschutzkappe M12	



ERSATZTEILLISTE

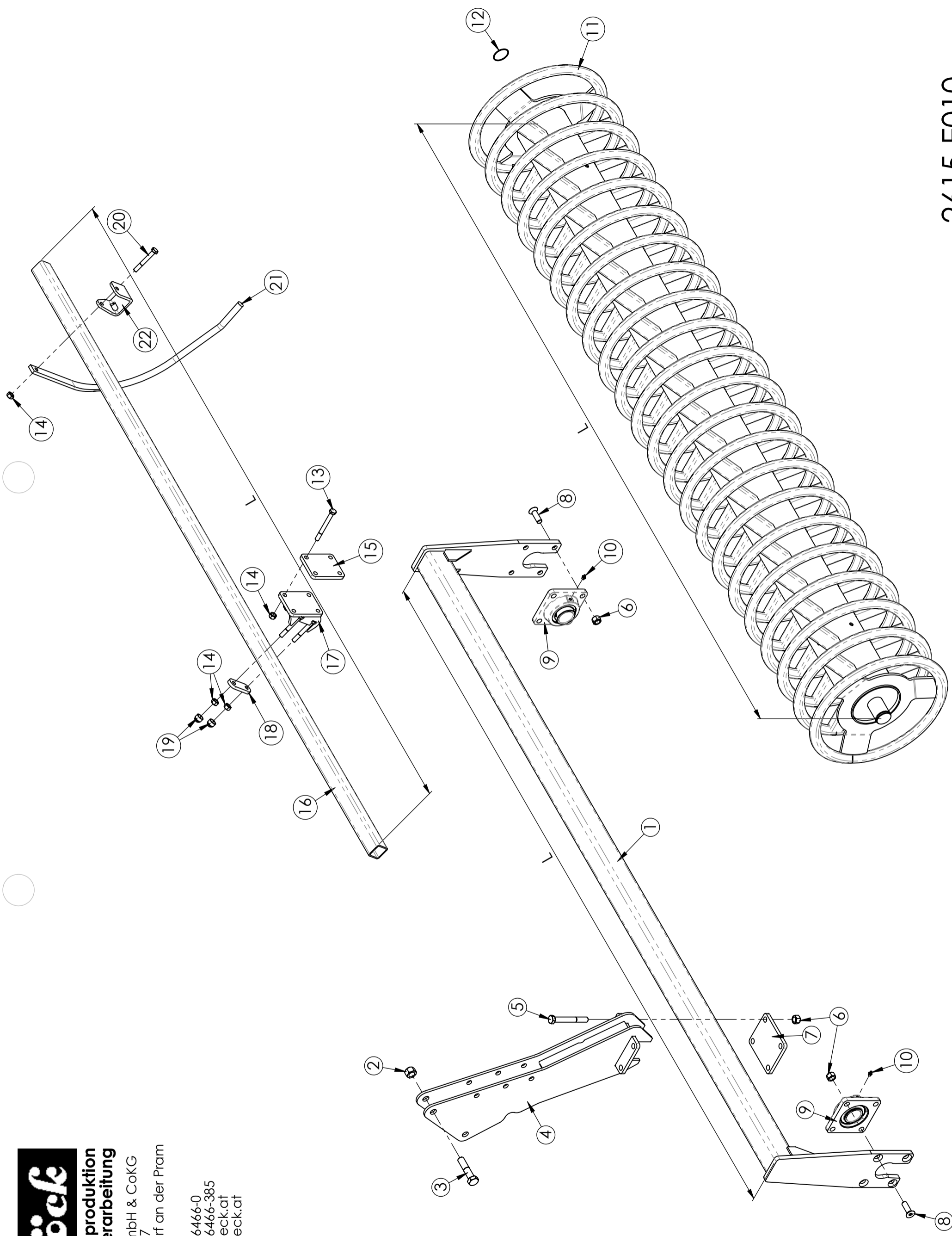
HURRICANE 400

Ringpackerwalze mit Streicher

Bildtafel 2615-E055

Bei Ersatzteilbestellungen bitte Type und Gerätenummer (Typenschild) angeben!

Pos.	Artikel	Benennung	Bemerkung
1	2521-2081	Rahmen S.Z. für Ringpackerwalze Einbau 2205	
2	2521-2010	Krümlerausleger S.Z. (ø400/500 Streicher oder Scheiben)	
3	931-M20x090-Zn	SK-Schraube M20x 90 8.8 verzinkt	
4	980-M20	Sicherungsmutter M20 Form V - DIN 980 - 8 - Zn	
5	931-M16x130-Da	SK-Schraube M16x130 10.9 verzinkt	
6	2855-1055	Klemmplatte SW/101x79/ø17/4 Loch	
7	980-M16	Sicherungsmutter M16 Form V - DIN 980 - 8 - Zn	
8	7991-M16x50-Zn	Senkschraube M16x50 - Zn - DIN7991	
9	LA-UCF210	Gehäuseeinheit UCF 210 - d=50mm	
10	71412-06x1	Kegel-Schmiernippel H1 M 6x1	
11	3660-2195	Abstreiferhalterohr L = 2220 mm	Länge angeben
12	2360-1330	Abstreiferrohrhalter Sz.	
13	2930-2031	Klemmplatte VZ/80x57/ø13/4 Loch	
14	931-M12x120-Zn	SK-Schraube M12x120 8.8 verzinkt	
15	980-M12	Sicherungsmutter M12 Form V - DIN 980 - 8 - Zn	
16	2360-1332	Klemmplatte VZ/50/ø13/2 Loch	
17	15-174	Streicher für Ringpackerwalze RP58	
18	15-255	Halter für Streichzinke	
19	931-M12x090-Zn	SK-Schraube M12x 90 8.8 verzinkt	
20	260-0018	Formrohrwalze ø595mm Einbau 2205 mm lack. Zus.	
21	7993-50	Sprengring ø 50 aus Rundstahl - DIN 7993A blank	
22	935-M24x15-Zn	Kronenmutter M24 x 1,5 verzinkt	
23	25201-NL24	Nord-Lock Keilsicherungsscheiben NL 24 verzinkt	
24	260-0118	Verbindungsstange ø24, L=2140mm	
25	94-050x050	Sicherungssplint ø5,0 x 50 - Zn	
26	260-0201	Seitenscheibe ø595 S.Z. - FR 40x40	
27	260-0210	Zwischenring ø595 S.Z. - FR 40x40	
28	260-0120	Distanzhülse ø38/25.4 x 117	
29	125-A24-Zn	Scheibe A24 Zn ø 25,0 x 44,0 x 4,0	
30	934-M24x15	SK-Mutter M24 x 1,5 blank - DIN 934	



ERSATZTEILLISTE

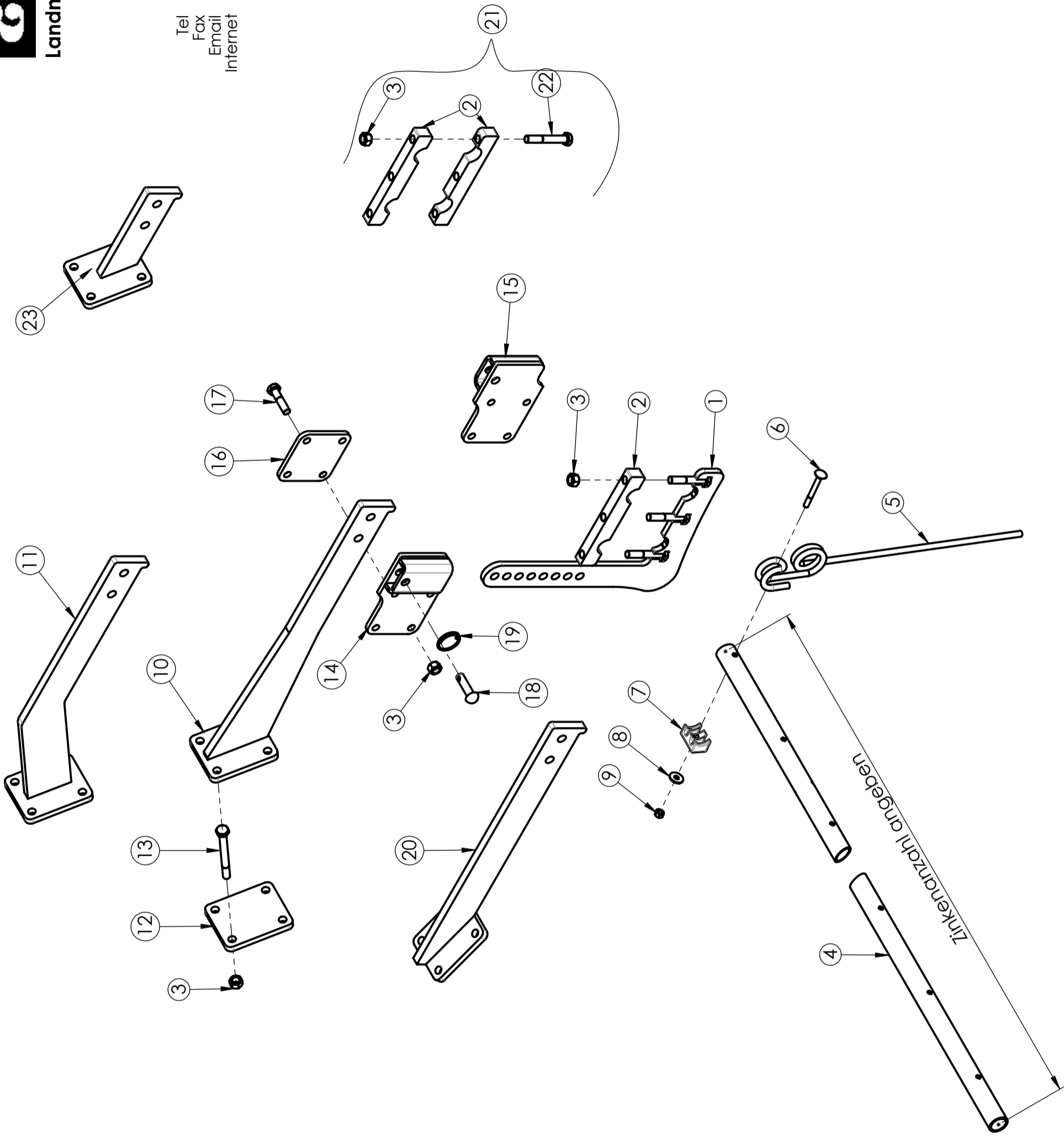
HURRICANE

Ringpackerwalze RP47

Bildtafel 2615-E010

Bei Ersatzteilbestellungen bitte Type und Gerätenummer (Typenschild) angeben!

Pos.	Artikel	Benennung	Bemerkung
1	2613-3102	Rahmen für Ringpackerwalze AB 2700 S.Z.	L = 2700 mm
1	2930-2182	Rahmen Sz. für RP 47 AB 3m	L = 2950 mm
1	2521-2081	Rahmen S.Z. für Ringpackerwalze Einbau 2205	L = 2205 mm
1	2623-3096	Rahmen für RP47 Sz.	L = 2325 mm
2	980-M20	Sicherungsmutter M20 Form V - DIN 980 - 8 - Zn	
3	931-M20x090-Zn	SK-Schraube M20x 90 8.8 verzinkt	
4	2521-2010	Krümlerausleger S.Z. (ø400/500 Streicher oder Scheiben)	
5	931-M16x130-Da	SK-Schraube M16x130 10.9 verzinkt	
6	980-M16	Sicherungsmutter M16 Form V - DIN 980 - 8 - Zn	
7	2855-1055	Klemmplatte VZ/101x79/ø17/4 Loch	
8	7991-M16x50-Zn	Senkschraube M16x50 - Zn - DIN7991	
9	LA-UCF210	Gehäuseeinheit UCF 210 - d=50mm	
10	71412-06x1	Kegel-Schmiernippel H1 M 6x1	
11	260-0522	RP 47 Walze mit 22 Ringen	L = 2710 mm
11	260-0524	RP 47 Walze mit 24 Ringen	L = 2960 mm
11	260-0518	RP 47 Walze mit 18 Ringen	L = 2210 mm
11	260-0519	RP 47 Walze mit 19 Ringen	L = 2335 mm
12	7993-50	Sprengring ø 50 aus Rundstahl - DIN 7993A blank	
13	931-M12x120-Zn	SK-Schraube M12x120 8.8 verzinkt	
14	980-M12	Sicherungsmutter M12 Form V - DIN 980 - 8 - Zn	
15	2930-2031	Klemmplatte VZ/80x57/ø13/4 Loch	
16	2950-2155	Abstreiferhalterohr L=2600mm	L = 2600 mm
16	2360-1334	Abstreiferhalterohr L= 2965mm	L = 2965 mm
16	2940-2086	Abstreifer links S.Z.	L = 2280 mm
16	2940-2085	Abstreifer rechts S.Z.	L = 2150 mm
16	2623-3098	Abstreiferhalterohr L = 2350 mm	L = 2350 mm
16	3660-2195	Abstreiferhalterohr L = 2220 mm	L = 2220 mm
17	2360-1330	Abstreiferrohrhalter Sz.	
18	2360-1332	Klemmplatte VZ/50/ø13/2 Loch	
19	18-046	Sechskantschutzkappe M12	
20	931-M12x090-Zn	SK-Schraube M12x 90 8.8 verzinkt	
21	15-225	Streicher für Ringpacker RP47	
22	15-255	Halter für Streichzinke (RP47+RP58)	



ERSATZTEILLISTE

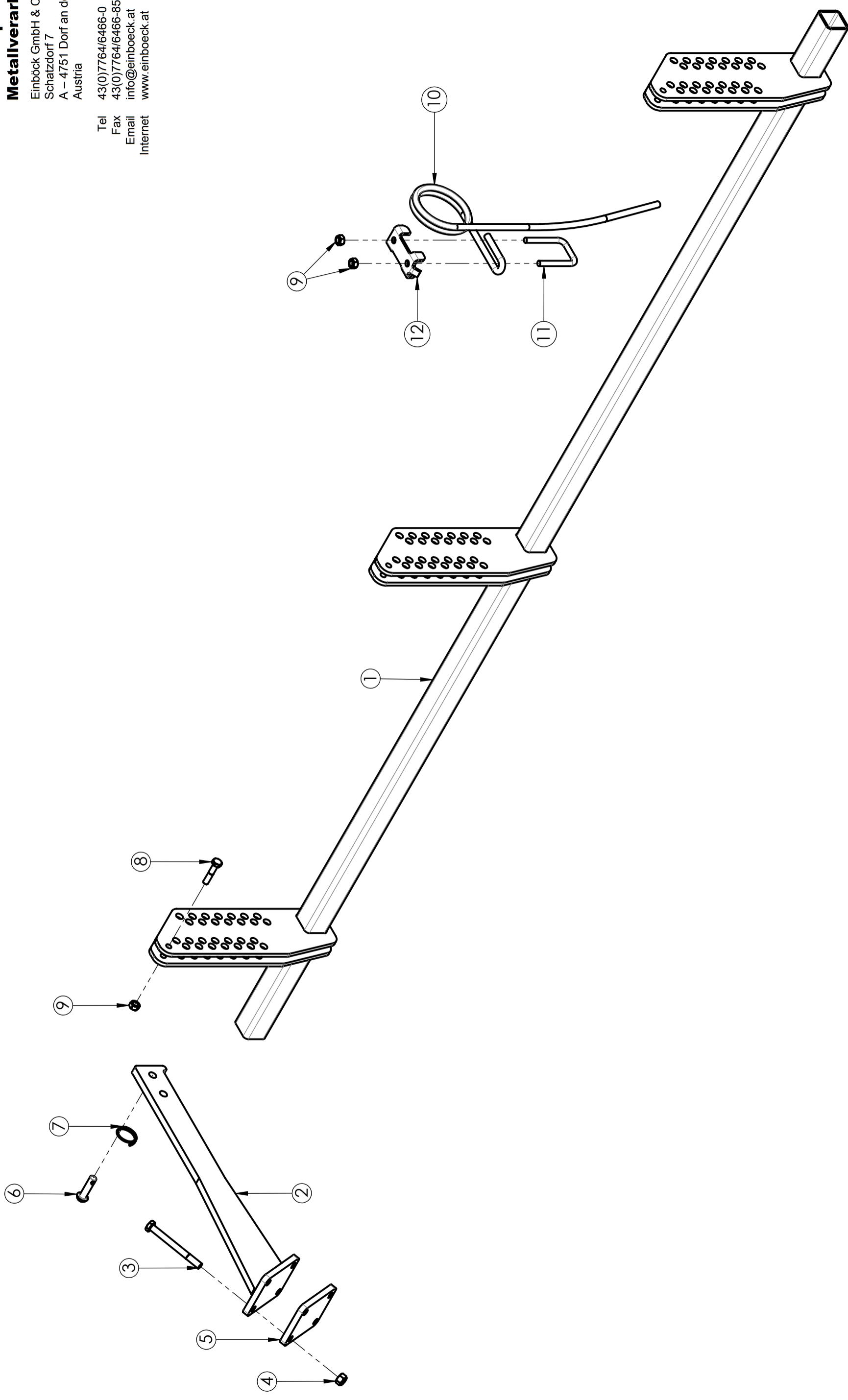
TAIFUN

Nachlaufstriegel 2-reihig

Bildtafel 3430-E010

Bei Ersatzteilbestellungen bitte Type und Gerätenummer (Typenschild) angeben!

Pos.	Artikel	Benennung	Bemerkung
1	400-166	Nachlaufstriegelhalter Sz.	
2	400-168	Klemmblock	
3	980-M12	Sicherungsmutter M12 Form V - DIN 980 - 8 - Zn	
4	270-002	Nachlaufstriegelrohr für 13 Zinken	
4	270-005	Nachlaufstriegelrohr für 15 Zinken	
4	270-008	Nachlaufstriegelrohr für 11 Zinken	
4	270-023	Nachlaufstriegelrohr für 9 Zinken	
5	15-183	Strohzinke gerade ø 10 mm / 490 mm lang	
6	603-M08x075-Zn	Torbandschraube M 8x 75 - 8.8 verzinkt	
7	10-212	Zinkenhalterung für Zinken ø10mm	
8	9021-A08-Zn	Scheibe für M8 - DIN 9021 - Stahl verzinkt (8,4x24x2,0)	
9	980-M08	Sicherungsmutter M 8 Form V - DIN 980 - 8 - Zn	
10	2930-2028	Ausleger für Nachlaufstriegel S.Z. - >Walze ø500mm	
11	3440-2035	Ausleger für Nachlaufstriegel S.Z. - <Walze ø400 mm	
12	2930-2031	Klemmplatte VZ/80x57/ø13/4 Loch	
13	931-M12x120-Zn	SK-Schraube M12x120 8.8 verzinkt	
14	3440-2040	Verstelleinheit S.Z. links	
15	3440-2042	Verstelleinheit S.Z. rechts	
16	2930-2040	Klemmplatte VZ/67,5x60,5/ø12,5/4 Loch	
17	931-M12x050-Zn	SK-Schraube M12x 50 8.8 verzinkt	
18	400-035	Absteckbolzen ø13x50	
19	15-101	Sicherungsring ø3x35x1.5	
20	2523-2010	Ausleger für Nachlaufstriegel S.Z. - Tandemwalze	
21	400-170	Klemmblock Zus.	
22	931-M12x080-Zn	SK-Schraube M12x 80 8.8 verzinkt	
23	3440-2065	Auslegerarm kurz SZ. (NLST einreihig)	



ERSATZTEILLISTE

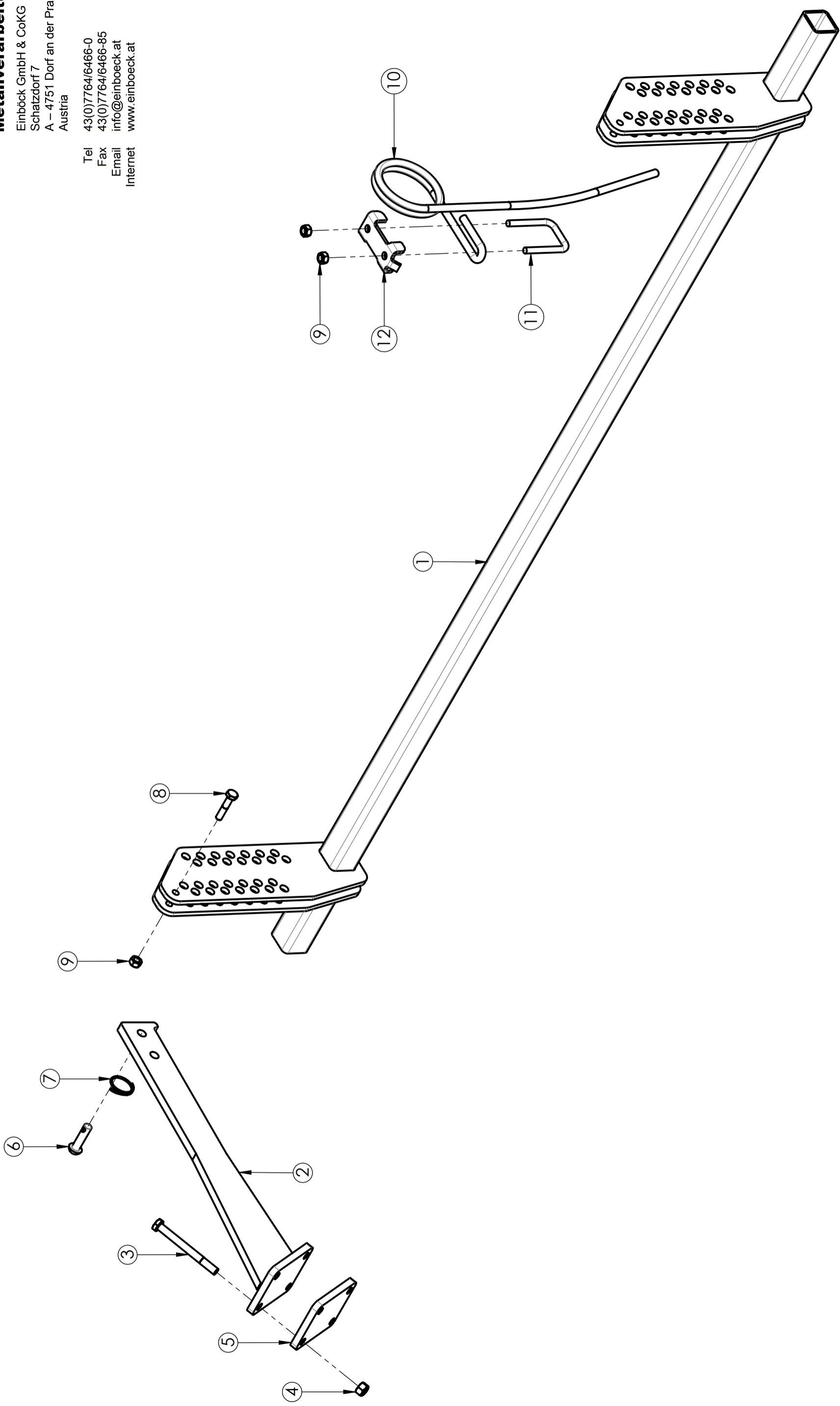
HURRICANE

einreihiger Nachlaufstriegel 220, 260, 300

Bildtafel 2613-E125

Bei Ersatzteilbestellungen bitte Type und Gerätenummer (Typenschild) angeben!

Pos.	Artikel	Benennung	Bemerkung
1	2611-2070	Einreihiger Nachlaufstriegel Rahmen S.Z.	Hurricane 220
1	2613-2040	Einreihiger Nachlaufstriegel Rahmen S.Z.	Hurricane 260
1	3430-2012	Einreihiger Nachlaufstriegelrahmen AB 2980 S.Z.	Hurricane 300
2	2930-2028	Ausleger für Nachlaufstriegel S.Z. - Walze ø500mm/Nova ...	
3	931-M12x120-Da	SK-Schraube M12x120 12.9 verzinkt	
4	980-M12	Sicherungsmutter M12 Form V - DIN 980 - 8 - Zn	
5	2930-2031	Schraubplatte für FR 80 (93x70ø13) verzinkt	
6	400-035	Absteckbolzen ø13x50	
7	15-101	Sicherungsring ø3x35x1.5	
8	931-M10x050-Zn	SK-Schraube M10x 50 8.8 verzinkt	
9	980-M10	Sicherungsmutter M10 Form V - DIN 980 - 8 - Zn	
10	15-220	Streichzinke ø12	
11	2855-2080	Spannbügel für Abstreifer M10 (50x80)	
12	2855-2081	Gegenplatte für Abstreifer	



ERSATZTEILLISTE

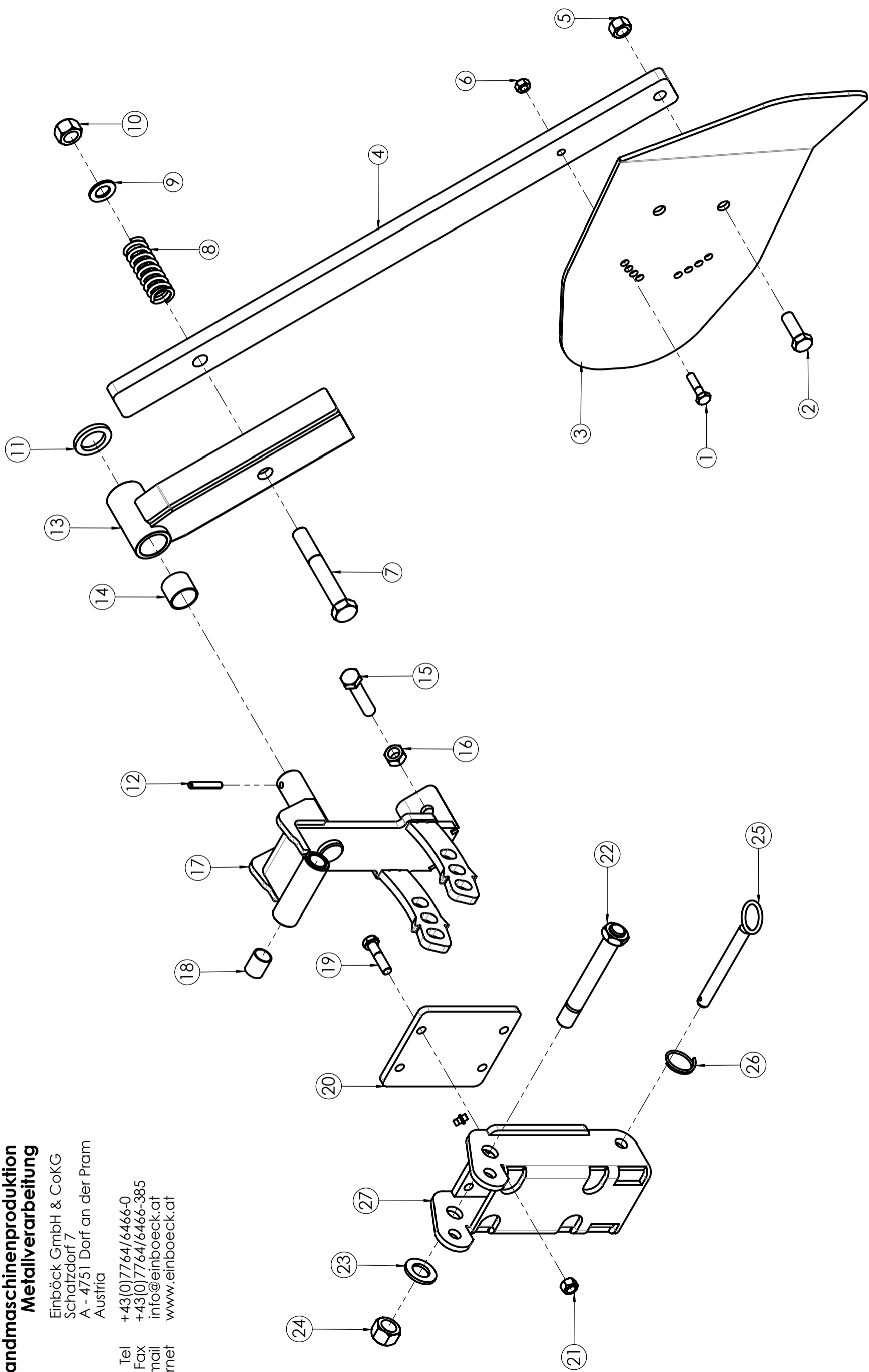
HURRICANE

einreihiger Nachlaufstriegel 420, 460

Bildtafel 2621-E120

Bei Ersatzteilbestellungen bitte Type und Gerätenummer (Typenschild) angeben!

Pos.	Artikel	Benennung	Bemerkung
1	3440-2060	Einreihiger Striegel Zus.	Hurricane 420
1	2623-2040	Einreihiger Nachlaufstriegel rechts AB 2300mm Zus.	Hurricane 460
1	2623-2041	Einreihiger Nachlaufstriegel links AB 2300mm Zus.	Hurricane 460
2	2930-2028	Ausleger für Nachlaufstriegel S.Z. - Walze ø500mm/Nova ...	
3	931-M12x120-Da	SK-Schraube M12x120 12.9 verzinkt	
4	980-M12	Sicherungsmutter M12 Form V - DIN 980 - 8 - Zn	
5	2930-2031	Schraubplatte für FR 80 (93x70ø13) verzinkt	
6	400-035	Absteckbolzen ø13x50	
7	15-101	Sicherungsring ø3x35x1.5	
8	931-M10x050-Zn	SK-Schraube M10x 50 8.8 verzinkt	
9	980-M10	Sicherungsmutter M10 Form V - DIN 980 - 8 - Zn	
10	15-220	Streichzinke ø12	
11	2855-2080	Spannbügel für Abstreifer M10 (50x80)	
12	2855-2081	Gegenplatte für Abstreifer	



ERSATZTEILLISTE

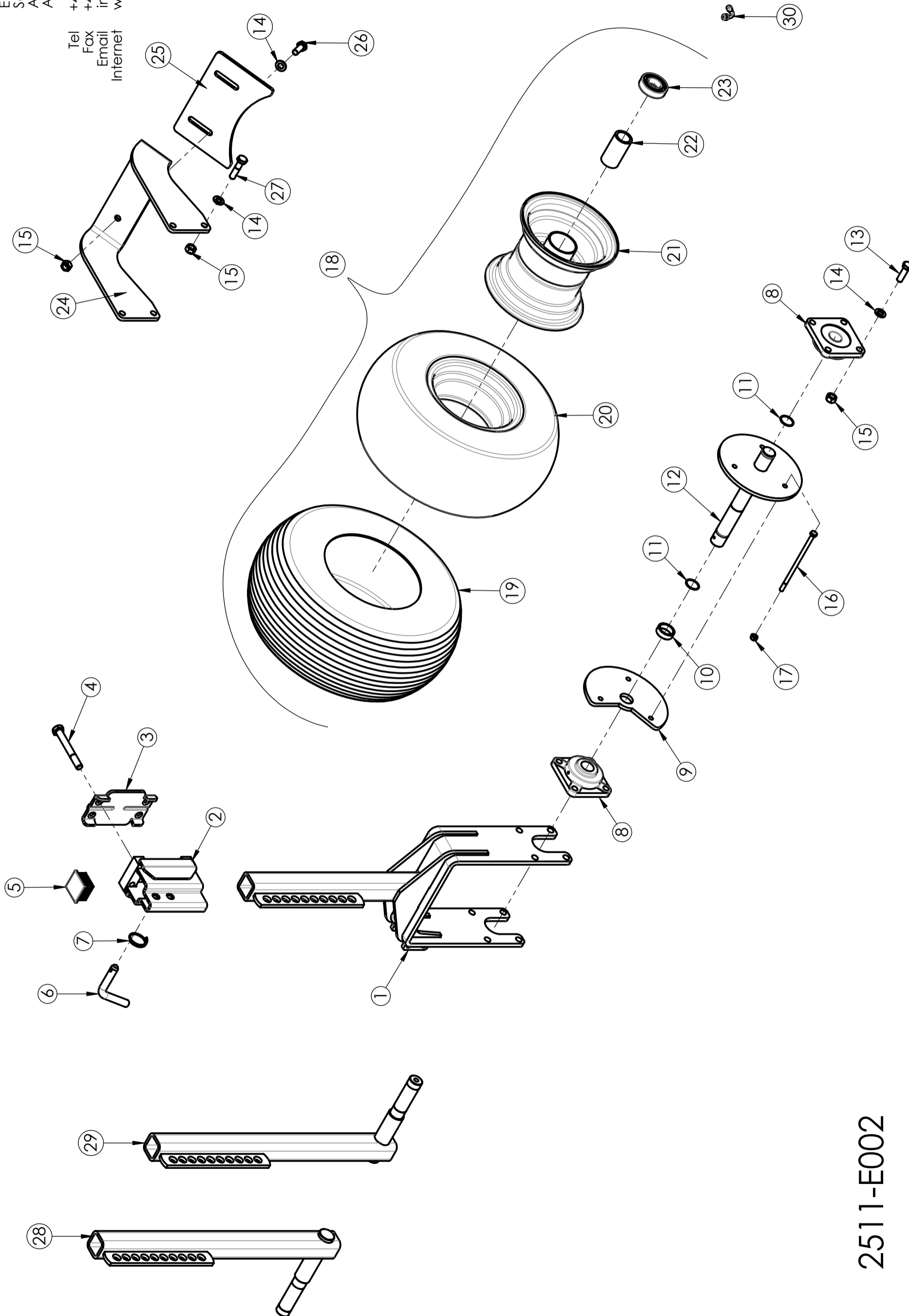
HURRICANE

Seitenblech

Bildtafel 2611-E009

Bei Ersatzteilbestellungen bitte Type und Gerätenummer (Typenschild) angeben!

Pos.	Artikel	Benennung	Bemerkung
1	931-M10x040-Zn	SK-Schraube M10x 40 8.8 verzinkt	
2	933-M16x045-Zn	SK-Schraube M16x 45 8.8 verzinkt	
3	2615-4025	Seitenblech	
4	2615-4030	Ausleger für Seitenblech	
5	980-M16	Sicherungsmutter M16 Form V - DIN 980 - 8 - Zn	
6	980-M10	Sicherungsmutter M10 Form V - DIN 980 - 8 - Zn	
7	931-M20x140-Zn	SK-Schraube M20x140 8.8 verzinkt	
8	15-033	Druckfeder f. Schild 33x5x95	
9	125-A20-Zn	Scheibe A20 Zn \varnothing 21,0 x 37,0 x 3,0	
10	980-M20	Sicherungsmutter M20 Form V - DIN 980 - 8 - Zn	
11	1440-35	Scheibe f. Bolzen \varnothing 35x52x6 verzinkt	
12	1481-08x50-ZA	Schwerspannhülse 8x50 blank mit Zahnschlitz	
13	2615-4020	Lagerkonsole S.Z. - Seitenblech	
14	DX3530PM	Buchse zylindrisch PM 3530 DX	2 Stk.
15	933-M16x080-Zn	SK-Schraube M16x 80 8.8 verzinkt	
16	934-M16-Zn	SK-Mutter M16 verzinkt	
17	2615-4010	Schwenkträger S.Z. - Seitenblech	
18	DU2230MB	Buchse zylindrisch MB 2230 DU	2 Stk.
19	931-M12x050-Zn	SK-Schraube M12x 50 8.8 verzinkt	
20	2615-4008	Klemmplatte VZ/120,5x57,5/ \varnothing 12,5/4 Loch	
21	980-M12	Sicherungsmutter M12 Form V - DIN 980 - 8 - Zn	
22	404-003	Schraubbolzen \varnothing 22x175 (125)	
23	125-A24-Zn	Scheibe A24 Zn \varnothing 25,0 x 44,0 x 4,0	
24	980-M22	Sicherungsmutter M22 Form V - DIN 980 - 8 - Zn	
25	2930-1070	Absteckbolzen \varnothing 16 x 140 S.Z.	
26	15-101	Sicherungsring \varnothing 3x35x1.5	
27	2615-4005	Grundträger S.Z. - Seitenblech	



ERSATZTEILLISTE

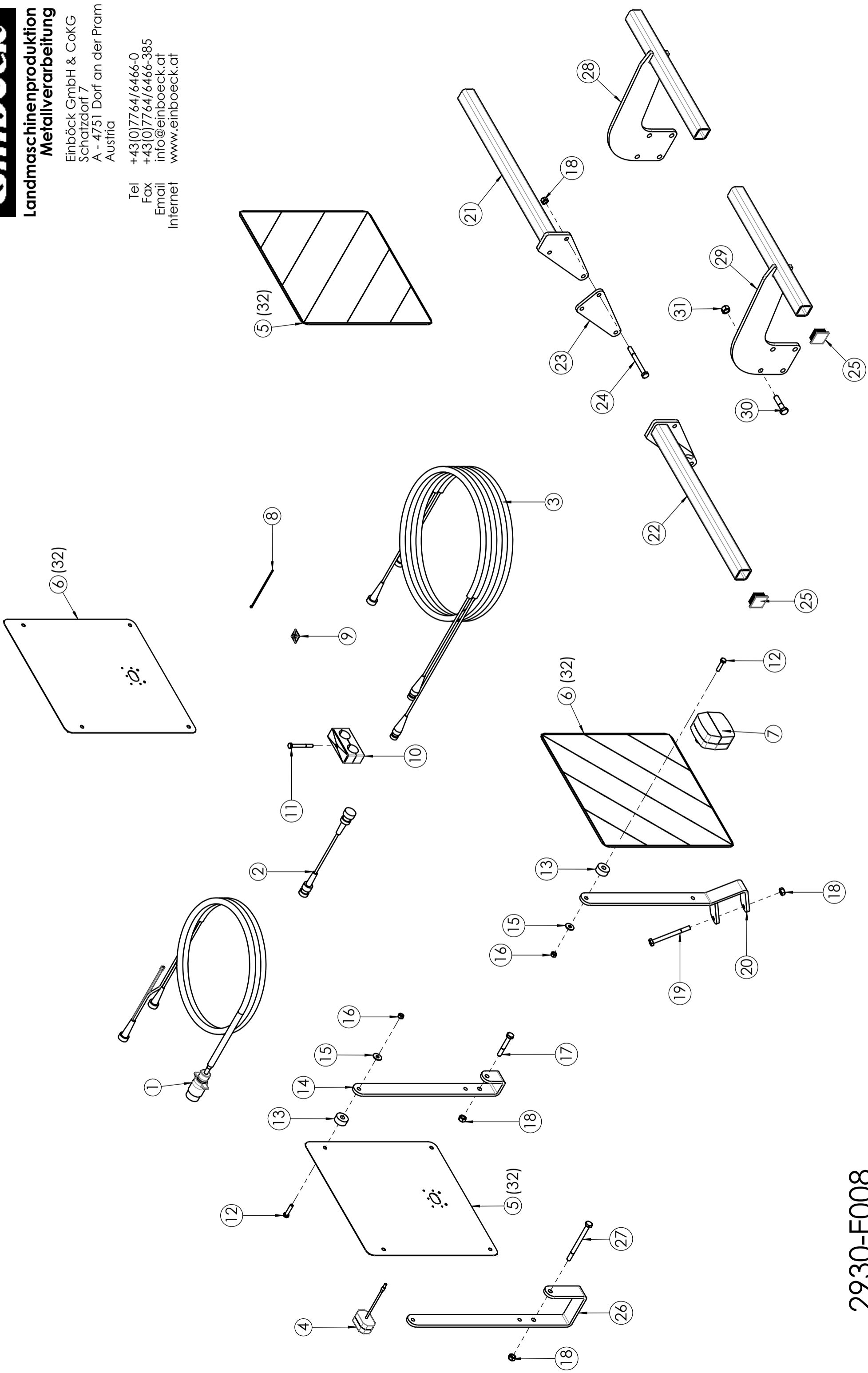
HURRICANE

Stützräder

Bildtafel 2511-E002

Bei Ersatzteilbestellungen bitte Type und Gerätenummer (Typenschild) angeben!

Pos.	Artikel	Benennung	Bemerkung
1	5912-4006	Stützradgabel S.Z.	
2	5115-4010	Stützradhalterung verstärkt S.Z.	
3	5103-4015	Klemmplatte für Stützradhalter	
4	931-M14x110-Zn	SK-Schraube M14x110 8.8 verzinkt	
5	18-002	Lamellenstopfen zu FR 50/50/3	
6	400-040	Absteckbolzen ø 16 kurz	
7	15-101	Sicherungsring ø3x35x1.5	
8	LA-UCF206	Gehäuseeinheit UCF 206 - d=30mm	
9	5912-4014	Stützscheibe offen	
10	5912-4013	Distanzring ø38/31 x 13 verzinkt	
11	7993-30	Sprengring ø30 aus Rundstahl - DIN 7993A blank	
12	5912-4010	Antriebswelle S.Z.	
13	933-M12x040-Zn	SK-Schraube M12x 40 8.8 verzinkt	
14	125-A12-Zn	Scheibe A12 Zn ø 13,0 x 24,0 x 2,5	
15	980-M12	Sicherungsmutter M12 Form V - DIN 980 - 8 - Zn	
16	931-M08x170-Zn	SK-Schraube M 8x170 8.8 verzinkt	
17	980-M08	Sicherungsmutter M 8 Form V - DIN 980 - 8 - Zn	
18	12-005	Luftrad kpl. mit Felge 18.5 x 8.50 - 8	
19	12-007	Reifen 18.5 x 8.5 - 6PR	
20	12-008	Schlauch für Reifen 18x8.50-8	
21	12-006	Felge für Reifen 18x8.50-8	
22	12-005-01	Lagerdistanz ø40x75	
23	LA-6206-RS	Rillenkugellager 6206 RS	
24	5912-4016	Abstreiferhalter	
25	5912-4017	Abstreifer	
26	933-M12x030-Zn	SK-Schraube M12x 30 8.8 verzinkt	
27	931-M12x050-Zn	SK-Schraube M12x 50 8.8 verzinkt	
28	5112-4005	Stützradgabel 630mm rechts S.Z.	
29	5112-4007	Stützradgabel 630mm links S.Z.	
30	12-099	Ventilverlängerung 45°	



ERSATZTEILLISTE

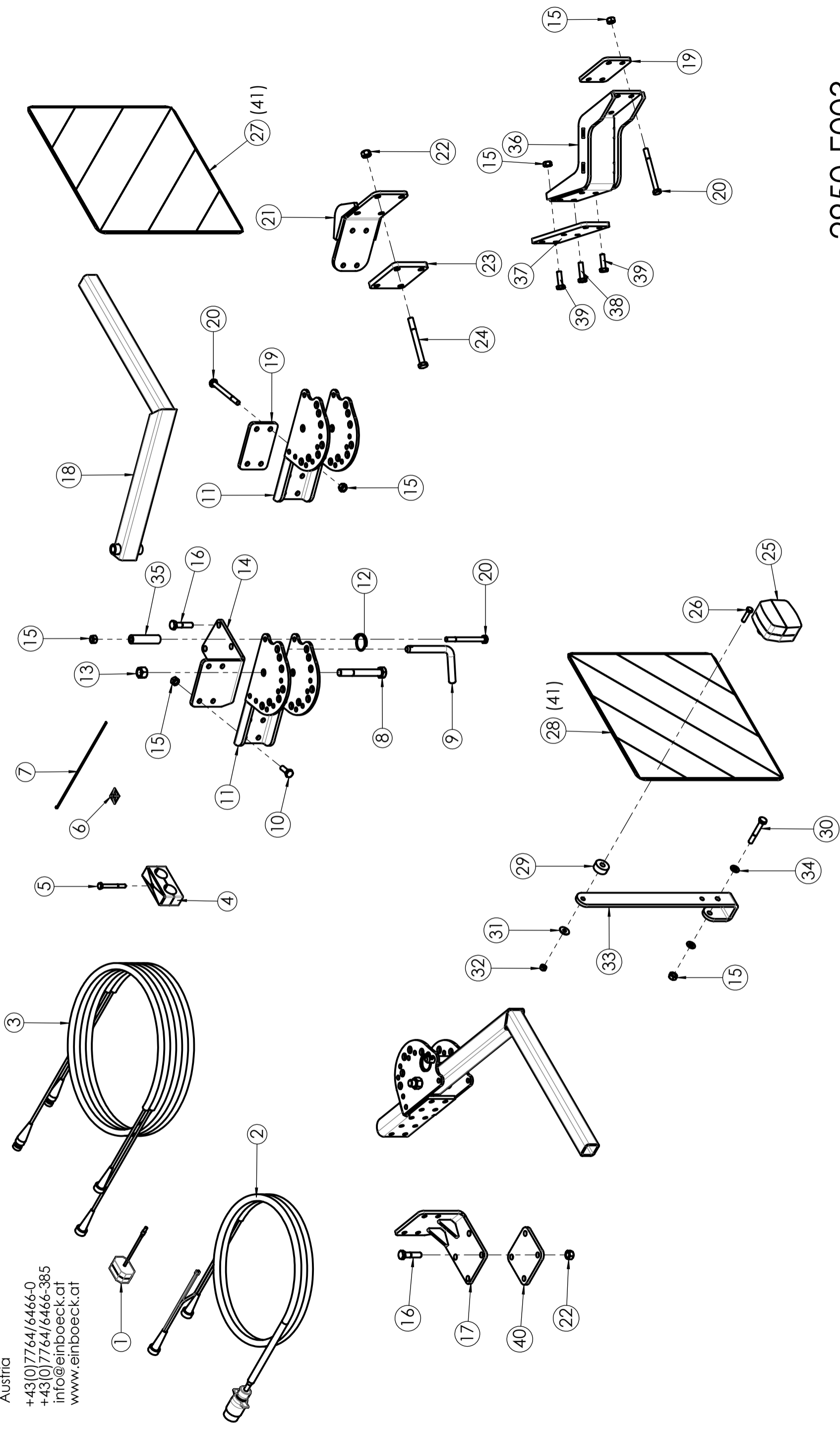
TWISTER; TAIFUN; VIBROSTAR; HURRICANE

Beleuchtung starr

Bildtafel 2930-E008

Bei Ersatzteilbestellungen bitte Type und Gerätenummer (Typenschild) angeben!

Pos.	Artikel	Benennung	Bemerkung
1	30-015	Verbindungskabel Traktor - Gerät 4 m	
2	30-020	Verbindungskabel Gerät mittig 3m	
2	30-021	Verbindungskabel Gerät mittig 5m	
3	30-025	Verbindungskabel Gerät - Rücklicht	
4	30-002	Begrenzungslicht	
5	405-002	Warntafel mit Folie rechts	
6	405-003	Warntafel mit Folie links	
7	30-001	Rücklicht (Schlusslicht, Bremslicht, Blinklicht)	
8	10-068	Kabelbinder schwarz 290 x 4.8 mm	
9	10-197	Kabelbinderhalter 27x27 mm	
10	11-262	Rohrschelle Doppel-Baureihe ø 32 mm ohne Schrauben	
11	931-M08x070-Zn	SK-Schraube M 8x 70 8.8 verzinkt	
12	933-M08x035-Zn	SK-Schraube M 8x 35 8.8 verzinkt	
13	405-015	Gummipuffer für Warntafel	
14	405-005	Halterung - Beleuchtung (FR 40x40)	
15	9021-A08-Zn	Scheibe für M8 - DIN 9021 - Stahl verzinkt (8,4x24x2,0)	
16	980-M08	Sicherungsmutter M 8 Form V - DIN 980 - 8 - Zn	
17	931-M10x070-Zn	SK-Schraube M10x 70 8.8 verzinkt	
18	980-M10	Sicherungsmutter M10 Form V - DIN 980 - 8 - Zn	
19	931-M10x110-Zn	SK-Schraube M10x110 8.8 verzinkt	
20	405-010	Halterung - Beleuchtung (FR 80x80)	
21	2615-6005	Warntafelträger rechts S.Z.	
22	2615-6006	Warntafelträger links S.Z.	
23	2615-6009	Klemmplatte	
24	931-M10x100-Zn	SK-Schraube M10x100 8.8 verzinkt	
25	18-001	Lamellenstopfen zu FR 40/40/3-5	
26	405-008	Halterung - Beleuchtung (FR 100x100)	
27	931-M10x130-Zn	SK-Schraube M10x130 8.8 verzinkt	
28	2615-6030	Warntafelträger rechts nach Nachlaufstriegelel S.Z.	
29	2615-6031	Warntafelträger links nach Nachlaufstriegelel S.Z.	
30	931-M12x050-Zn	SK-Schraube M12x 50 8.8 verzinkt	
31	980-M12	Sicherungsmutter M12 Form V - DIN 980 - 8 - Zn	
32	29-502	Warnfolie 420x420 weiß-rot reflektierend	



ERSATZTEILLISTE

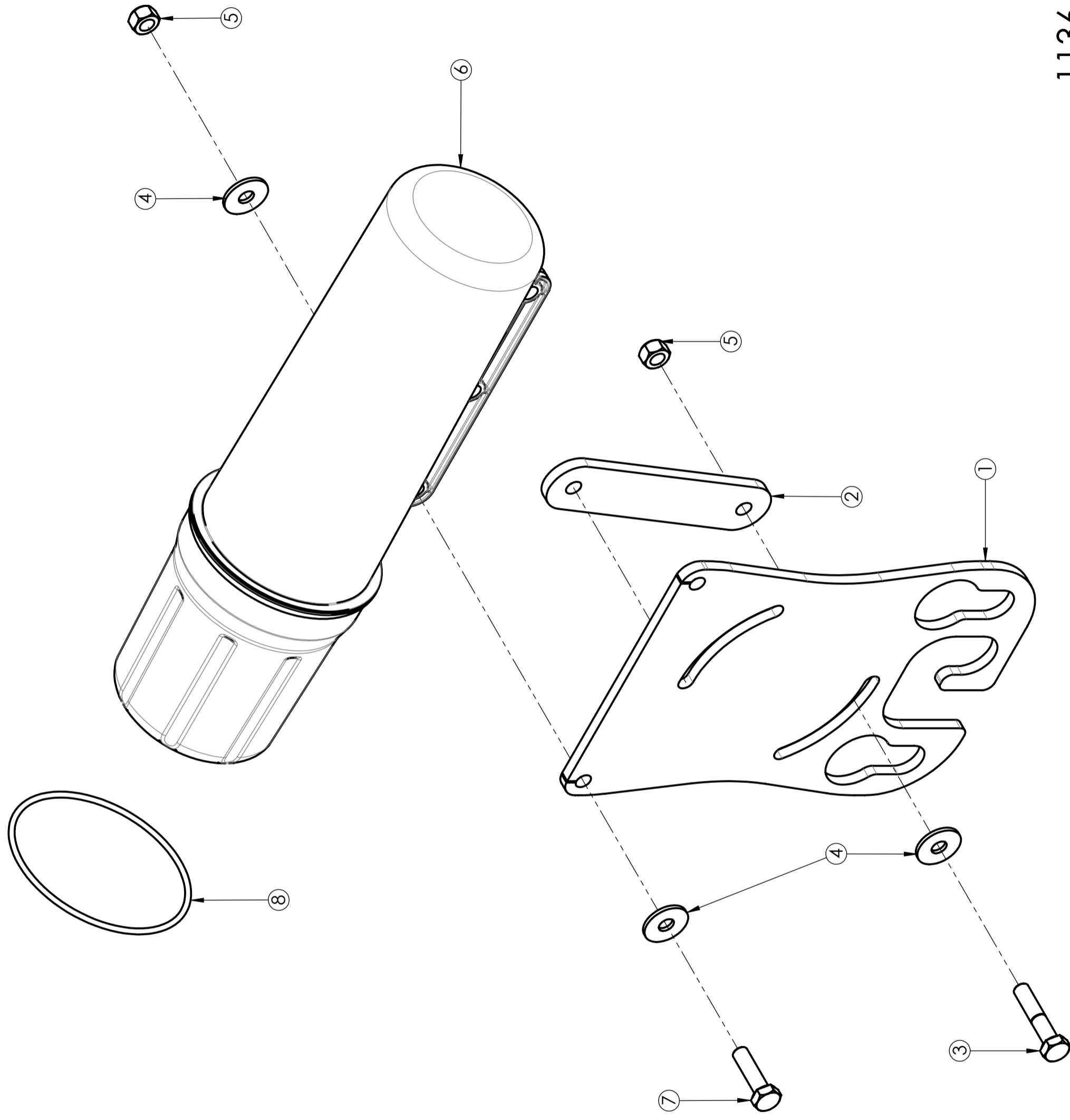
TWISTER; TAIFUN;

Beleuchtung für klappbare Geräte

Bildtafel 2950-E003

Bei Ersatzteilbestellungen bitte Type und Gerätenummer (Typenschild) angeben!

Pos.	Artikel	Benennung	Bemerkung
1	30-002	Begrenzungslicht	
2	30-015	Verbindungskabel Traktor - Gerät 4 m	
3	30-025	Verbindungskabel Gerät - Rücklicht	
4	11-262	Rohrschelle Doppel-Baureihe ø 32 mm ohne Schrauben	
5	931-M08x070-Zn	SK-Schraube M 8x 70 8.8 verzinkt	
6	10-197	Kabelbinderhalter 27x27 mm	
7	10-068	Kabelbinder schwarz 290 x 4.8 mm	
8	931-M16x120-Zn	SK-Schraube M16x120 8.8 verzinkt	
9	400-049	Absteckbolzen ø 16 lang	
10	933-M10x030-Zn	SK-Schraube M10x 30 8.8 verzinkt	
11	3450-5015	Anschraubkonsole S.Z.	
12	15-101	Sicherungsring ø3x35x1.5	
13	980-M16	Sicherungsmutter M16 Form V - DIN 980 - 8 - Zn	
14	3450-5005	Anschraubblech rechts für Warntafelträger S.Z.	
15	980-M10	Sicherungsmutter M10 Form V - DIN 980 - 8 - Zn	
16	931-M12x050-Zn	SK-Schraube M12x 50 8.8 verzinkt	
17	3450-5006	Anschraubblech links für Warntafelträger S.Z.	
18	3450-5010	Ausleger für Warntafel S.Z.	
19	3450-5017	Flach für Anschraubkonsole	
20	931-M10x110-Zn	SK-Schraube M10x110 8.8 verzinkt	
21	3450-5020	Anschraubkonsole S.Z. (ø500/400 ohne Nachlaufstr.)	
22	980-M12	Sicherungsmutter M12 Form V - DIN 980 - 8 - Zn	
23	2930-2031	Klemmplatte VZ/80x57/ø13/4 Loch	
24	931-M12x120-Da	SK-Schraube M12x120 12.9 verzinkt	
25	30-001	Rücklicht (Schlusslicht, Bremslicht, Blinklicht)	
26	933-M08x035-Zn	SK-Schraube M 8x 35 8.8 verzinkt	
27	405-002	Warntafel mit Folie rechts	
28	405-003	Warntafel mit Folie links	
29	405-015	Gummipuffer für Warntafel	
30	931-M10x070-Zn	SK-Schraube M10x 70 8.8 verzinkt	
31	9021-A08-Zn	Scheibe für M8 - DIN 9021 - Stahl verzinkt (8,4x24x2,0)	
32	980-M08	Sicherungsmutter M 8 Form V - DIN 980 - 8 - Zn	
33	405-005	Halterung - Beleuchtung (FR 40x40)	
34	125-A10-Zn	Scheibe A10 Zn ø 10,5 x 21,0 x 2,0	
35	3450-5025	Schwingungspuffer	
36	3450-5028	Verlängerungskonsole S.Z.	
37	3450-5031	Zwischenplatte für Beleuchtung	
38	933-M10x040-Zn	SK-Schraube M10x 40 8.8 verzinkt	
39	933-M10x035-Zn	SK-Schraube M10x 35 8.8 verzinkt	
40	2930-2040	Klemmplatte VZ/67,5x60,5/ø12,5/4 Loch	
41	29-502	Warnfolie 420x420 weiß-rot reflektierend	



ERSATZTEILLISTE

Aufbewahrungsbox mit Hydraulikhalter

1136-E014

Bei Ersatzteilbestellungen bitte Type und Gerätenummer (Typenschild) angeben!

Pos.	Artikel	Benennung	Bemerkung
1	2335-1169	Betriebsanleitung Halt. 45-105mm mit Hydr.	
2	2335-1170	Gegenplatte 45-105mm	
3	931-M08x040-Zn	SK-Schraube M 8x 40 8.8 verzinkt	
4	9021-A08-Zn	Scheibe für M8 - DIN 9021 - Stahl verzinkt (8,4x24x2,0)	
5	980-M08	Sicherungsmutter M 8 Form V - DIN 980 - 8 - Zn	
6	10-290	Aufbewahrungsbox	
7	933-M08x030-Zn	SK-Schraube M 8x 30 8.8 verzinkt	
8	10-290-01	O-Ring ø 94x3 f. Aufbewahrungsbox	