

Tangit PVC-U PLUS

(VC3815)

EIGENSCHAFTEN

- Zum Verkleben von thermoplastischen Druckrohrleitungssystemen aus PVC-U nach EN 1452 und EN ISO 15493
- Für drucklose Rohrleitungssysteme nach EN1329
- Lösemittelhaltiger Klebstoff auf Basis von Methylethylketon (Butanon)
- Offene Zeit von ca. 3 Minuten
- Spaltfüllend und thixotrop
- Tangit PVC-U erfüllt die Anforderungen der DIN EN 14814, Klebstoffe für Druckrohrleitungssysteme aus thermoplastischen Kunststoffen für Fluide und DIN EN 14680, Klebstoffe für drucklose thermoplastische Rohrleitungssysteme.
- CE-Kennzeichnung und DoP (01188) PN 16 / PVC-U



Zulassungen

TZW Zertifikat gemäß KTW UBA Richtlinie

ACS Zertifikat von EUROFINS

Tangit PVC-U wird fremdüberwacht von:

KIWA Nederland B.V.

TZW

Technologiezentrum
Wasser



EINSATZBEREICHE

Verklebung von PVC-U Druckrohrleitungssystemen nach DIN EN 14814 mit einem Durchmesserspalt bis zu +0,6 mm und drucklose Rohrleitungssysteme nach DIN EN 14680 aus PVC-U gemäß EN ISO 15493 (PVC-U) EN 1452 (nur für Abwasserleitungen) und EN 1329.

WIDERSTANDSFÄHIGKEIT

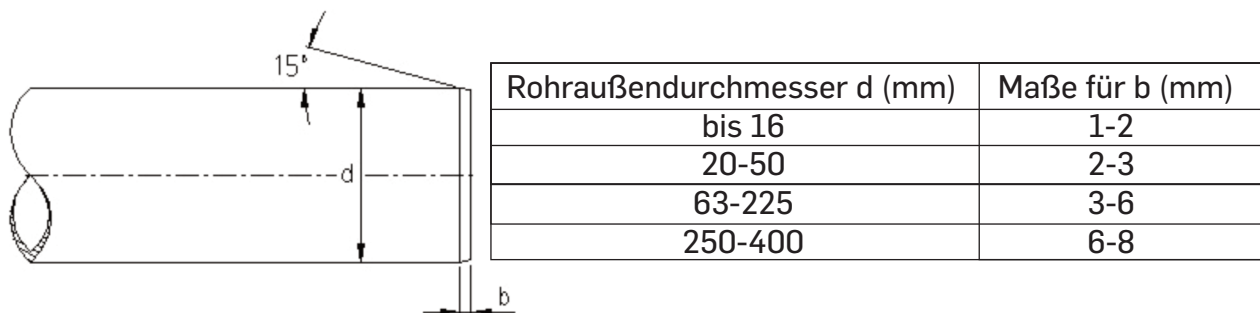
Die Klebungen sind wasserbeständig. Die chemische Beständigkeit der Klebungen, insbesondere bei anorganischen Säuren, ist abhängig von den Rohrtoleranzen, Abbindezeiten, Druckbeanspruchungen, Temperaturen, dem Säuretyp und der Säurekonzentration. Weitere Medien sowie Informationen zur Chemikalienbeständigkeit siehe auch www.gfps.com oder www.tangit.de.

Bei konzentrierten Säuren und stark oxidativen Stoffen als Durchflussmedium steht TANGIT DTX zur Verfügung. (Technische Merkblätter beachten!)

VERARBEITUNGSHINWEISE

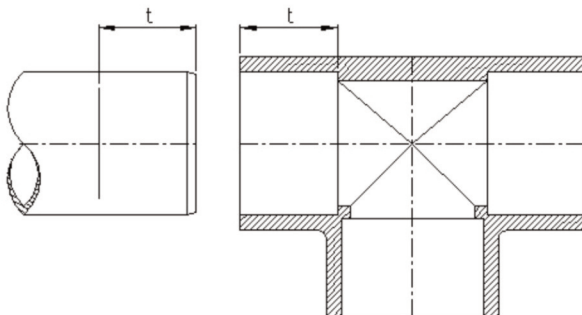
Vorbereitung der Klebflächen

Die Rohrenden müssen rechtwinklig abgetrennt, angeschrägt und entgratet werden. Bei fehlender bzw. nicht ordnungsgemäßer Rohranschrägung ist keine dauerhaft dichte Verbindung zu erreichen.



Vorbehandlung der Klebeflächen

Die Klebflächen sind zunächst von grobem Schmutz zu säubern (Rohrende an der Außenseite, Muffe an der Innenseite). Anschließend muss die Kleblänge der Muffe auf dem Rohrende markiert werden, damit der erforderliche Klebstoffauftrag und das vollständige Einschieben des Rohres kontrolliert werden kann.



Rohraußen- durchmesser Ø (mm)	16	20	25	32	40	50	63	75	90	110	140	160	225	280	315
Einstecklänge t (mm)	14	16	19	22	26	31	38	44	51	61	76	86	119	146	164

Die Feinreinigung erfolgt mit Tangit PVC-U/C/ABS-Reiniger. Hierzu wird weißes, fusselfreies Zellstoffpapier mit Reiniger getränkt und die trockenen, zu klebenden Flächen gründlich gesäubert, damit sie fett und schmutzfrei werden. Nach jedem Reinigungsvorgang ist das Papier zu erneuern. Die mit Tangit PVC-U/C/ABS-Reiniger gereinigten Flächen müssen vor dem Klebstoffauftrag abgetrocknet sein. Eventuell anhaftendes Eis ist durch Erwärmung (handwarm) zu entfernen.

Verarbeitung

Tangit PVC-U Plus vor Gebrauch gut umrühren. Der Klebstoff soll von einem schräg gehaltenen Stab träge abfließen und dabei eine Art Klebstoff-Fahne bilden. Zunächst wird eine gleichmäßige, geschlossene Klebstoffschicht in axialer Richtung zuerst in die Muffe, dann auf das Rohr aufgetragen. Den Klebstoff in die Muffe dünn einstreichen, um nachteilige Wulstbildung im Rohr zu vermeiden. Auf das Rohrende satt auftragen. Mit Tangit PVC-U Plus können gemäß DIN EN 14814 Toleranzen bis +0,6 mm überbrückt werden.

Empfohlene Pinselgrößen:

d32	8 mm Rundpinsel
d40 - d63	1 Zoll Flachpinsel
d75 - d160	2 Zoll Flachpinsel
d225 - d280	2,5 Zoll Flachpinsel
>d300	3 Zoll Flachpinsel

Rohr und Muffe ohne gegenseitiges Verdrehen/Verkanten sofort bis zum Anschlag bzw. bis zur vollen Muffentiefe zusammenschieben und in der Lage einige Sekunden festhalten, bis der Klebstoff angezogen hat. Ab d160 wird das Zusammenfügen durch Verwendung einer Einschiebevorrichtung empfohlen. Bei Dimensionen ab d90 sollten 2 Personen gleichzeitig den Klebstoff auf Rohr und Muffe auftragen. Aufgrund der geringeren Klebstoffmenge bei Verwendung von Tangit PVC-U Plus in Tuben, sollten hier die zu klebenden Rohrdimensionen nicht größer als d90 sein. Unmittelbar nach dem Zusammenfügen den überschüssigen Klebstoff mit Zellstoffpapier entfernen. Aufgrund des schnellen Abbindens des Klebstoffs muss das Zusammenschieben der Füge-teile innerhalb der offenen Zeit erfolgen.

Die offene Zeit ist die Zeit von Beginn des Klebstoffauftrages bis zum Fügen der Teile und ist abhängig von der Filmstärke des Klebstoffs und/oder der Umgebungstemperatur. Bei einer Filmstärke von 1 mm beträgt die offene Zeit von Tangit PVC-U Plus:

Temperatur °C	Offene Zeit in Minuten (ca.)
20	3
25	2
30	1

Wartezeit/Druckprüfung

Während der ersten fünf Minuten nach der Klebung dürfen die Rohre nicht bewegt werden. Bei Temperaturen unter +10 °C verlängert sich diese Zeit auf mindestens 15 Minuten. Das Absenken der geklebten Rohre in den Graben erfolgt nach 10 bis 12 Stunden. Das Füllen der Leitungen sowie die Druckprüfung bis zum Prüfdruck 1,5 x PN darf erst 24 Stunden nach der letzten Klebung erfolgen. Soll die Leitung nach Reparatur mit dem Betriebsdruck belastet werden, so muss je bar eine Mindestwartezeit von einer Stunde eingehalten werden. Es wird empfohlen, Leitungen, die nicht sofort in Betrieb genommen werden, gut durchzuspülen, mit Wasser gefüllt stehen zu lassen und das Wasser regelmäßig zu erneuern. Vor Inbetriebnahme sind die Rohrleitungen gründlich durchzuspülen, um evtl. noch vorhandene Lösemitteldämpfe zu entfernen.

Hinweise

Tangit PVC-U Plus ist gebrauchsfertig und darf unter keinen Umständen verdünnt werden. Tangit PVC-U Plus und Tangit PVC-U/C/ABS Reiniger wirken auf PVC-U ein. Rohre und Muffen daher von eventuell verschüttetem Klebstoff/Reiniger fernhalten. Nicht im Gebrauch befindliche Behälter sofort gut verschließen, um Lösemittelverluste und Eindickungen zu vermeiden. Eine evtl. vorhandene Klebstoffhaut ist zu entfernen. Am Pinsel haftenden, eingedickten Klebstoff mit trockenem Zellstoffpapier abstreifen. Gereinigte Pinsel müssen vor der Wiederverwendung trocken sein.

Verlegehinweise

Die Verlegung bei tieferen Temperaturen setzt äußerste Sorgfalt voraus. Rohre und Muffen neigen bei Temperaturen unter +5 °C zu einer Erhöhung der Schlagempfindlichkeit (Versprödung), so dass bei Langzeiteinwirkung von Lösemitteldämpfen, wie sie z.B. bei Verschließen der Leitung während der Trocknungsphase auftritt, eine Schädigung des Systems nicht ausgeschlossen werden kann.

Da Tangit PVC-U physikalisch abbindet wird der Festigkeitsaufbau bei tiefen Temperaturen unter Umständen stark verzögert. Bei Temperaturen unter +5 °C sind daher besondere Verlegetechniken erforderlich. Die zu klebenden Rohrenden und Verbindungsstücke werden hierbei mit einem geeigneten Warmluftgebläse (Ex-Ausrüstung!) handwarm auf 25-30 °C erwärmt und die Klebearbeiten wie beschrieben ausgeführt. Die fertig gestellte Verbindung muss ca. 10 Minuten auf +20 °C bis +30 °C temperiert bleiben.

Die Verlegung von PVC-U Druckrohren und Verbindungselementen setzt Sachkenntnis in der Verarbeitung der Werkstoffe voraus. Diese Hinweise sind daher nur Erläuterungen, die das geschulte Personal bei der Arbeit unterstützen sollen. Verlegeanleitungen der Rohr- und Fittinghersteller sind ebenso zu beachten, wie die einschlägigen Richtlinien und Arbeitsblätter der Verbände wie z.B.:

- DVS
- DVGW
- KRV-Verlegeanleitungen

TECHNISCHE DATEN

Rohstoffbasis	Lösungsmittelhaltiger Klebstoff auf Basis von Methylethylketon (Butanon)
Dichte	0,90 g/cm ³
Temperaturbeständigkeit	Entspricht der von PVC-U
Offene Zeit	Circa 3 Minuten bei 20°C
Anwendungstemperatur	+5 °C - +35 °C
Verbrauch	Siehe Tabelle
Endfestigkeit	24 Stunden
Mindesthaltbarkeit	24 Monate, siehe Hinweise zur Lagerung unten

Klebstoffverbrauch

Für die Herstellung einer Klebeverbindung werden etwa folgende Mengen Klebstoff und Reiniger benötigt:

Rohr Dimension D (mm)	20	32	50	63	75	90	110	140	160	200	225	315
Tangit Klebstoff (g)	3	5	9	15	20	36	60	90	120	200	300	500
Tangit Reiniger (ml)	3	5	9	11	13	14	17	21	25	45	65	102

Hinweis: Die Angaben zum Klebstoffverbrauch sind als Orientierungswert zu sehen und basieren auf Erfahrungswerten aus dem Labor. Der tatsächliche Verbrauch ist je nach Anwendung abhängig von Bedingungen wie Arbeitsweise, Durchmesserspalt und Temperatur.

WICHTIGE HINWEISE

Lagerung

Zweckmäßigerweise sollte Tangit PVC-U Plus nicht unter +5 °C gelagert werden, da hierdurch eine Viskositätserhöhung und Strukturverfestigung eintritt, welche die Verarbeitungsfähigkeit beeinflusst. Nach Konditionierung auf Raumtemperatur und gutem Aufrühren des Klebstoffes wird der temperaturbedingte Viskositäts- und Strukturanstieg wieder abgebaut.

Die Mindesthaltbarkeit von Tangit PVC-U Plus beträgt bei 20 °C im ungeöffneten Originalgebinde 24 Monate ab Herstellungsdatum. Mindesthaltbarkeitsdatum und Chargen-Nummer befinden sich am Dosenrand. bzw. auf dem Tubenfalz und der Einstecklasche der Faltschachtel.

PRODUKTSICHERHEIT

Bevor Sie das Produkt benutzen, lesen Sie bitte das Sicherheitsdatenblatt, erhältlich unter <http://mymstds.henkel.com>:



Tangit PVC-U PLUS und Tangit PVC-U/C/ABS Reiniger sind feuergefährlich. Die Lösemitteldämpfe sind schwerer als Luft, können sich am Boden sammeln und explosive Dämpfe bilden. Deshalb beim Verarbeiten und Trocknen, auch nach dem Kleben, für ausreichende Be- und Entlüftung sorgen. Im Arbeitsraum und auch in Nebenräumen: Nicht rauchen! Nicht schweißen! Kein offenes Licht und Feuer, jede Funkenbildung unbedingt vermeiden. Vor Schweißarbeiten müssen Ansammlungen von Lösemitteldämpfen und explosive Gemische entfernt werden. Rohrleitungen mit Wasser füllen, ausspülen und gut durchblasen. Während der Trocknungsphase Leitungen nicht verschließen. Längeres Einatmen der Lösemitteldämpfe kann zu gesundheitlichen Schäden führen. Benutztes Reinigungspapier in geschlossenen Behälter (z.B. Eimer mit Deckel) aufbewahren, um die Belastung durch Lösemitteldämpfe gering zu halten. Wir empfehlen vorbeugend die Benutzung von Schutzhandschuhen zur Vermeidung von Hautkontakt und größte Sauberkeit (zwischendurch Hände waschen und mit fettender Hautschutzcreme pflegen).

Bei Berührungen mit den Augen gründlich mit Wasser ausspülen und einen Arzt aufsuchen. Mit Klebstoff verschmutzte Kleidung ist zu wechseln.

PVC Rohrsysteme niemals mit komprimierten Gasen betreiben/testen!

Berufsgenossenschaftliche Vorschriften und Regeln sowie Angaben im Sicherheitsdatenblatt beachten. Ausführliche Informationen über sicherheitstechnische und arbeitshygienische Fragen im Umgang mit Tangit PVC-U PLUS sind dem Merkblatt „Umgang mit Tangit“ zu entnehmen.



ENTSORGUNG

Durchgetrocknete Produktreste können dem Hausmüll/Gewerbeabfall zugeführt werden. Große Mengen gesondert entsorgen. Abfallschlüssel/EAK-Code siehe Sicherheitsdatenblatt. Leere Verpackung der Wiederverwertung zuführen.

Henkel AG & Co. KGaA
Henkelstr. 67, D-40589 Düsseldorf, Postfach, D-40191 Düsseldorf
Tel. +49 (0) 211/ 797-0
Internet: www.tangit.de

Die vorstehenden Angaben, insbesondere Vorschläge für die Verarbeitung und Verwendung unserer Produkte, beruhen auf unseren Kenntnissen und Erfahrungen. Wegen der unterschiedlichen Materialien und der außerhalb unseres Einflussbereichs liegenden Arbeitsbedingungen empfehlen wir in jedem Falle ausreichende Eigenversuche, um die Eignung unserer Produkte für die beabsichtigten Verfahren und Verarbeitungszwecke sicherzustellen. Eine Haftung kann weder aus diesen Hinweisen noch aus einer mündlichen Beratung begründet werden, es sei denn, dass uns insoweit Vorsatz oder grobe Fahrlässigkeit zur Last fällt. Mit dem Erscheinen dieses Technischen Merkblatts verlieren alle vorherigen Ausgaben ihre Gültigkeit.