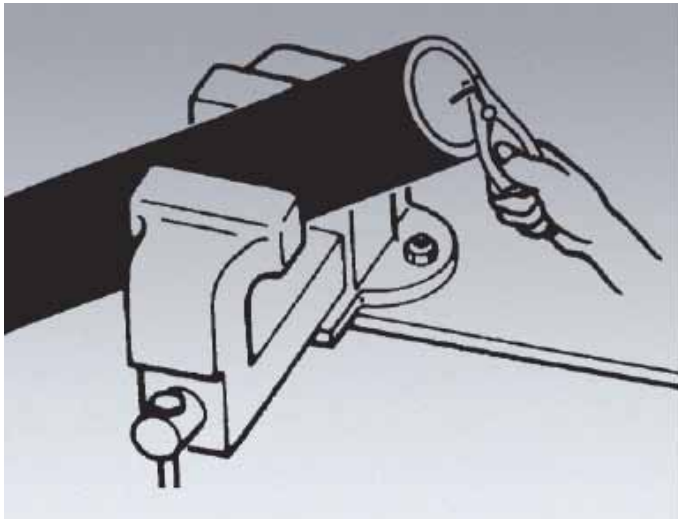


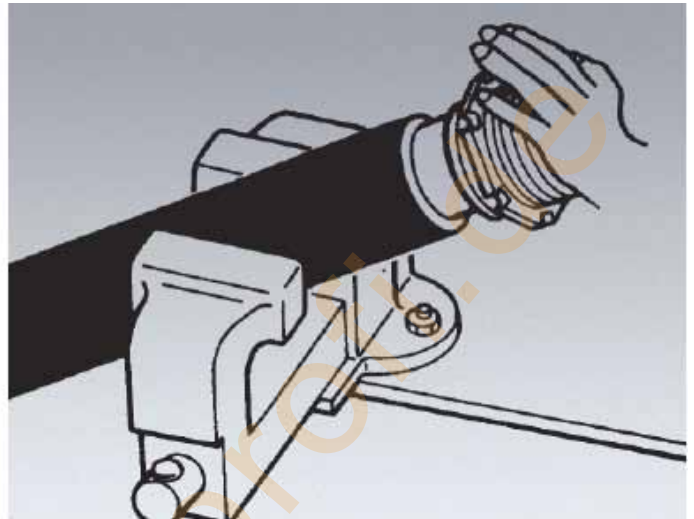
Montageanleitung Klemmschalen EN14420-3



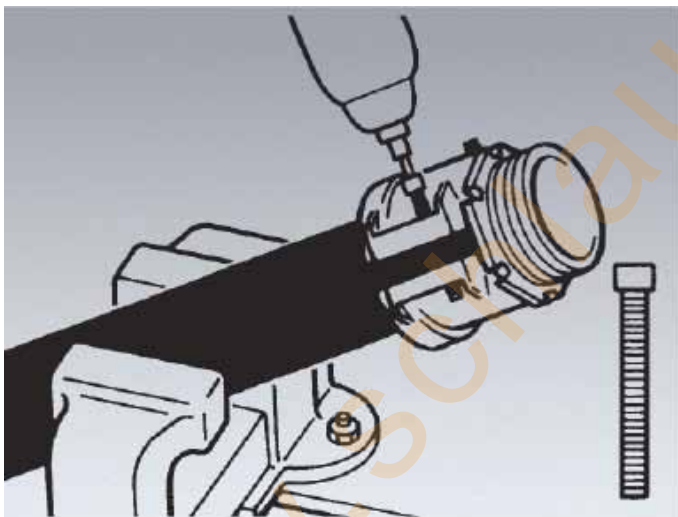
Schlauch-Profi
Der Shop für Schläuche & Zubehör



Um eine gute elektrische Leitfähigkeit zu gewährleisten, werden bei Schläuchen mit eingearbeiteten Stahldrahtwendeln, Kupferlitzen oder Fäden die Enden ca. 10 mm nach innen gebogen.

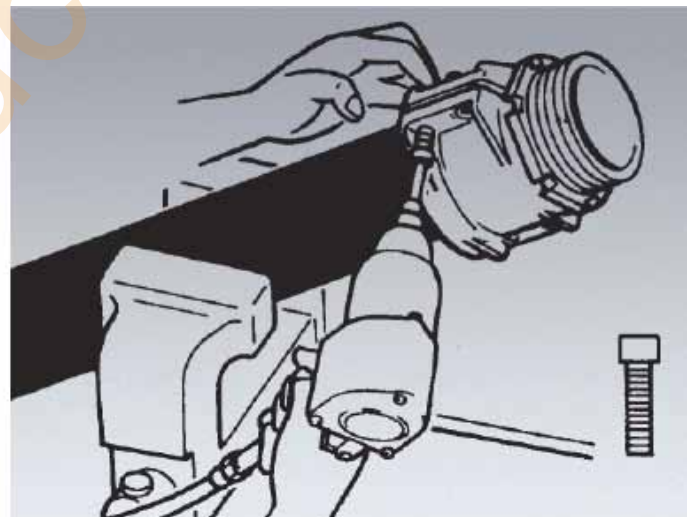


Schlauchstutzen mit Seifenlauge bestreichen und bis zum Sicherungsbund eindrücken.



Schalenhälften um den Schlauch legen (Sitz der Schale am Sicherungsbund prüfen) und mit Montagehilfsschrauben zusammenziehen. In die verbleibenden Schraubenlöcher mitgelieferte Schrauben und Muttern einsetzen.

Montagehilfsschrauben auswechseln und Schalen parallel zusammenziehen.
Bei richtig dimensionierten Schläuchen verbleibt ein Luftspalt zwischen den Schalenhälften.



Bitte beachten, dass die Schrauben 24 Stunden nach Erstmontage, spätestens jedoch vor dem Ersteinsatz, nachgezogen werden müssen.