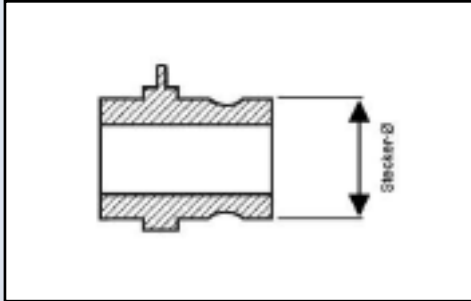
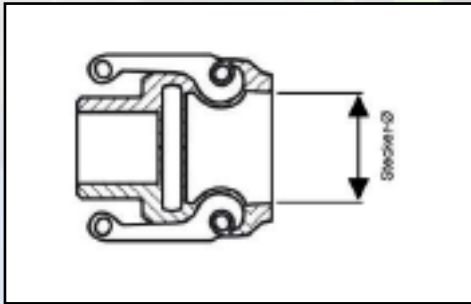




Abmessungen System Kamlock

M-Teil und V-Teil



Nennweite DN	Größe in Zoll	Stecker-Ø in mm
15	1/2"	25,0
20	3/4"	32,0
25	1"	37,0
32	1 1/4"	45,0
40	1 1/2"	53,0
50	2"	63,0
65	2 1/2"	76,0
80	3"	92,0
100	*4"	120,0
125	*5"	145,0
150	*6"	175,0

Abmessungen genormt nach EN 14420-7 (früher DIN 2828) /
Mil A-A-59326A (früher MIL-C-27487)

* Ab Größe 4" / DN 100 haben die M-Teile 4 Hebel.