

OPTIMA



Tauchmotorpumpen für Schmutzwasser aus Edelstahl AISI 304/ PPE+PS

Die Tauchmotorpumpen aus Edelstahl AISI 304/ PPE+PS sind für die Förderung von Schmutzwasser beziehungsweise klarem Wasser (OPTIMA MS) geeignet. Zu den Einsatzgebieten zählen unter anderem Entsorgung von Schmutzwasser, Trockenlegung von Kellern und Garagen, Entleerung von Pumpenschächten und Behältern für Sickerwasser und Regenwasser, Entsorgung von Grauwasser aus Waschmaschinen, Spülmaschinen und Duschen.



OPTIMA M
Flachsaugvorrichtung
(Optional)

OPTIMA MA

OPTIMA MS



Robuste Bauweise



Flexibilität



Praktisch und benutzerfreundlich

Materialien

Pumpengehäuse	AISI 304 (EN 1.4301)
Laufgrad	PPE + PS (GFK)
Welle	AISI 303 (EN 1.4305)
Wellenschutzhülse	AISI 303 (EN 1.4305) mit Keramikbeschichtung
Gleitringdichtung	Keramik/Kohle/NBR (Standard) Siliziumkarbid/Siliziumkarbid/FPM (Optional)
Wellendichtring	NBR

Technische Daten

Max. Eintauchtiefe	5 m mit 10 m-Kabellänge 2 m mit 5 m-Kabellänge
Max. Medientemperatur	50°C
Max. Festkörpergröße	10 mm
Polzahl	2
Isolationsklasse	F
Schutzart	IP68
Spannung	Wechselstrom 1~230V ±10%

Die Wechselstromversion verfügt über einen Betriebskondensator und einen integrierten Bimetallschutzschalter mit automatischer Rücksetzung.

Zubehör



Flachsaugvorrichtung bis 3 mm



Schwimmerhalterung

Optionen



Gleitringdichtung

Typenschlüssel

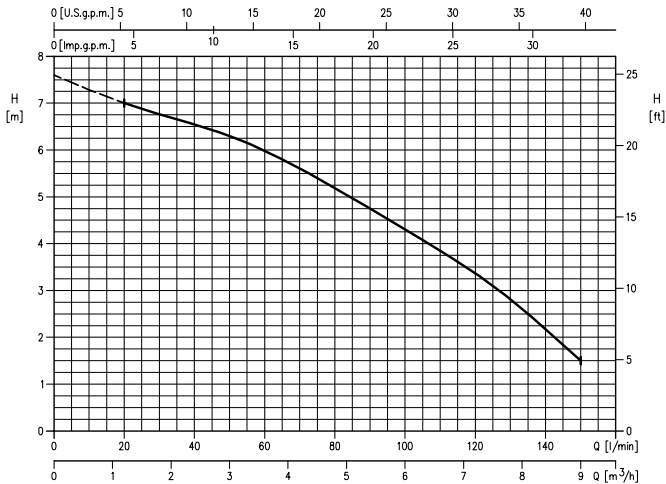


Es ist eine Sonderversion mit ölbeständigem Kabel H07BQ-F (PUR) verfügbar

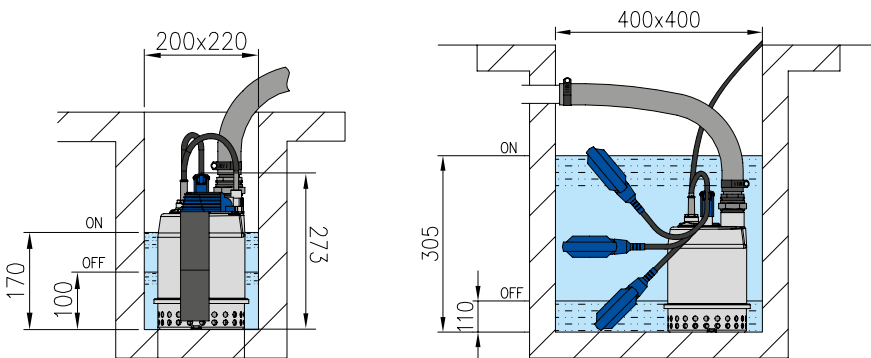
OPTIMA



Tauchmotorpumpen für Schmutzwasser aus Edelstahl AISI 304/ PPE+PS



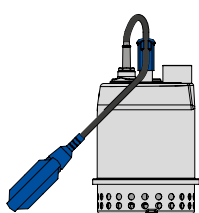
Installation



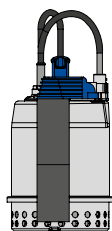
Der Magnet-/Schwimmerschalter startet und stoppt die Pumpe abhängig vom Wasserstand im Behälter. Um einen ordnungsgemäßen Betrieb der Schwimmer zu gewährleisten, muss der Behälter mindestens 200x200 mm (Magnet-Schwimmerschalter) oder 400x400 mm (Schwimmerschalter) groß sein.

Wechselstrom 1~ 230V 2-polig

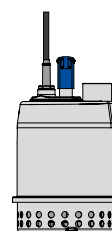
Modell	Artikel-Nr.	Euro	kW	Q=Fördermenge								Stromaufnahme [A] 230V	DNA	Gewicht [kg]								
				l/min		0		20		50					75		100		125		150	
				0	1,2	3	4,5	6	7,5	9	0				1,2	3	4,5	6	7,5	9		
				H=Förderhöhe [m]																		
OPTIMA M	1751004600	268,00	0,25	7,6	7,0	6,3	5,4	4,3	3,1	1,5	1,9	G1¼	4,7									
OPTIMA MA	1751104600	283,00	0,25	7,6	7,0	6,3	5,4	4,3	3,1	1,5	1,9	G1¼	4,9									
OPTIMA MS	1752104600	310,00	0,25	7,6	7,0	6,3	5,4	4,3	3,1	1,5	1,9	G1¼	5,1									
OPTIMA M 1~230V Ölfest H07BQ-F 3G 1,5	6000003187	484,00	0,25	7,6	7,0	6,3	5,4	4,3	3,1	1,5	1,9	G1¼	4,7									
OPTIMA MA 1~230V Ölfest H07BQ-F 3G 1,5	6000003188	499,00	0,25	7,6	7,0	6,3	5,4	4,3	3,1	1,5	1,9	G1¼	4,9									



OPTIMA MA:
Mit 10m-Netzkabel
H07RN-8F, Schukostecker,
Schwimmerschalter und
separatem Rückschlagventil



OPTIMA MS:
Mit 5 m-Netzkabel H07RN-8F,
Schukostecker, magnetischem
Schwimmerschalter



OPTIMA M:
Mit 10 m-Netzkabel H07RN-8F,
Schukostecker und separatem
Rückschlagventil