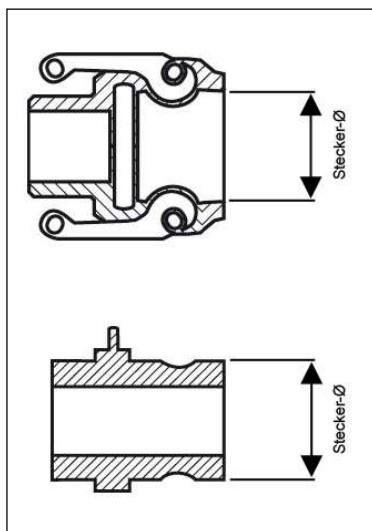


Abmessungen System Kamlock



Schlauch-Profi
Der Shop für Schläuche & Zubehör



M-Teil und V-Teil

| Nennweite DN | Größe in Zoll | Stecker-Ø in mm |
|-----------------|------------------|--------------------|
| 15 | 1/2" | 25,0 |
| 20 | 3/4" | 32,0 |
| 25 | 1" | 37,0 |
| 32 | 1 1/4" | 45,0 |
| 40 | 1 1/2" | 53,0 |
| 50 | 2" | 63,0 |
| 60 | 2 1/2" | 76,0 |
| 75 | 3" | 92,0 |
| 100 | * 4" | 120,0 |
| 120 | * 5" | 145,0 |
| 140 | * 6" | 175,0 |

Abmessungen genormt nach EN14420-7 (MIL-C-27487).

* Ab Größe 4" / DN90 haben die M-Teile 4 Hebel.

www.schlauch-profi.de